

**SPECYFIKACJA TECHNICZNA WYKONANIA
I ODBIORU ROBÓT**

**SST – TERMOMODERNIZACJA BUDYNKU
SZKOŁY PODSTAWOWEJ W NOWYM KAWKOWIE**

GMINA JONKOWO
11-042 Jonkowo
ul. Klonowa 2
NIP 739-385-11-11

Spis treści

1. Dane ogólne	3
1.1. Nazwa zadania	3
1.2. Zakres stosowania Specyfikacji Technicznej	3
1.3. Klasyfikacja robót wg Wspólnego Słownika Zamówień (CPV)..	3
1.4. Zakres robót objętych SST	3
1.5. Przedmiot robót instalacyjnych	3
2. Informacje szczegółowe.....	4
2.1. Docieplenie ścian	4
2.2. Wymiana instalacji odgromowej.....	17
2.3. Dokumenty odniesienia:	18

1. Dane ogólne

1.1. Nazwa zadania

Przedmiotem specyfikacji technicznej są wymagania techniczne dotyczące wykonania i odbioru robót które zostaną wykonane na budowie pn: „DOCIEPLENIE BUDYNKU SZKOŁY PODSTAWOWEJ W NOWYM KAWKOWIE.”

1.2. Zakres stosowania Specyfikacji Technicznej

Niniejsza Specyfikacja Techniczna będzie stosowana jako część dokumentów przetargowych w zamawianiu i wykonaniu robót określonych w punkcie 1.1.

1.3. Klasyfikacja robót wg Wspólnego Słownika Zamówień (CPV)

45320000 - 6 Roboty izolacyjne
45321000 - 3 Izolacje cieplne
45453000-7 Roboty remontowe i renowacyjne
45310000-3 Roboty w zakresie instalacji elektrycznych
45312310-3 Instalacja odgromowa

1.4. Zakres robót objętych SST

Roboty, których dotyczy specyfikacja obejmują wszystkie czynności umożliwiające i mające na celu wykonanie docieplenia ścian budynku oraz docieplenia dachu budynku zgodnie z punktem 1.1. Niniejsza specyfikacja techniczna związana jest z wykonaniem n/w robót:

- docieplenie budynku
- wymianą instalacji odgromowej

1.5. Przedmiot robót instalacyjnych

Postanowienia wchodzące w skład niniejszej Specyfikacji Technicznej dotyczą robót budowlano-montażowych. Zakres robót do wykonania:

- roboty przygotowawcze:

wykonanie ogrodzenia placu (miejsca) budowy,
ustawienie oznakowania informacyjnego oraz ostrzegawczego, lokalizacja zaplecza budowy

zabezpieczenie placu budowy

oznaczenie dróg komunikacji wewnętrznej

- roboty budowlano-montażowe

roboty renowacyjne

roboty budowlane

roboty dociepleniowe

roboty wykończeniowe

wykonanie robót końcowych i porządkowych

- roboty towarzyszące:

bieżące utrzymanie czystości miejsca robót, zabezpieczenie dostępu do narzędzi wirujących, maszyn i urządzeń przed dostępem osób trzecich, uprzątnięcie terenu budowy, sprzątnięcie pozostałości po wykonanych pracach, likwidację tymczasowych obiektów np. baraków socjalnych, likwidację tymczasowej infrastruktury np. tymczasowych energetycznych linii zasilających wykonanych z jakichkolwiek złączy kablowych lub szafek energetycznych, naprawa potencjalnych uszkodzeń wynikłych w trakcie realizacji robót,

2. Informacje szczegółowe

2.1. Docieplenie ścian

2.1.1 Zakres oceny i sprawdzenia podłoża

Należy ocenić kilka zasadniczych obszarów: geometrię podłoża (odchylenia ścian od pionu i płaszczyzny - nierówności), sposób zamocowania okien, drzwi i instalacji, stan techniczny a w szczególności wytrzymałość (nośność) podłoża, stan orynnowania i obróbek blacharskich, usterki elewacji (np. pęknięcia, zacieki, zawilgocenia itp.)

Sposoby sprawdzania podłoża

Podłoże powinno być nośne, suche, równe, oczyszczone z powłok antyadhezyjnych (jak np: brud, kurz, pył, tłuste zabrudzenia i bitumy) oraz wolne od agresji biologicznej i chemicznej. Warstwy o słabej przyczepności (np: słabe tynki, odspojone powłoki malarskie, odpadające cząstki muru) należy usunąć całkowicie aż do podłoża nośnego. Do takich czynności można używać ostro zakończonych młotków murarskich, przecinaków, szpachli itp. Podłoża mocne, ale pyłące lub osypujące się należy czyścić szczotkami drucianymi, następnie odpylić szerokimi szczotkami z twardym, gęstym włosem, zmyć wodą pod wysokim ciśnieniem z góry do dołu lub wydmuchać powietrzem pod wysokim ciśnieniem. W przypadku tynków powierzchniowo mocnych konieczne jest sprawdzenie ich przyczepności do ściany co można zrealizować poprzez ostukiwanie młotkiem. Odgłos „głuchy” oznacza odspojenie tynku wówczas konieczne jest skucie tej warstwy po przygotowaniu powierzchni ściany i jej odtworzenia. Podłoża niechłonne, gładkie o niskiej porowatości należy zagruntować preparatami gruntującymi o charakterze szczepnym. Natomiast podłoża chłonne, porowate należy gruntować preparatami głęboko penetrującymi. Wszelkie nierówności ubytki należy odtworzyć zaprawą wyrównawczo-murarską. Całkowicie skute tynki nie wymagają odtworzenia przed ociepleniem. Mniejsze nierówności (rzędu do 5mm) można wyrównać od razu zaprawą klejową. W celu całościowego wzmocnienia słabszych murów (niskiej wytrzymałości pustaki gazobetonowe, stare cegły ceramiczne, pustaki żuźlowe) zaleca się na całej powierzchni ścian wykonać obrzutkę cementową lub przeszpachlowanie klejem.

Przykładowe czynności przygotowawcze w zależności od rodzaju podłoża:

1. Nowe mury - z reguły nie wymagają przygotowania oprócz odpylenia; czasem wymagają ograniczenia chłonności za pomocą zagruntowania odpowiednim preparatem gruntującym (podłoże niechłonne – preparat szczepny/kontaktowy , podłoże chłonne – preparat penetrujący)
2. Słabe tynki i luźno związane - usunięcie poprzez skucie, czyszczenie szczotkami drucianym, odpylenie lub zmycie wodą, gruntowanie odpowiednim preparatem gruntującym.
3. Podłoża pyłące - czyszczenie, wydmuchiwanie lub zmycie, zagruntowanie odpowiednim preparatem.
4. Podłoża brudne i zakurzone - mycie pod ciśnieniem z użyciem środka myjącego,
5. Wykwity chemiczne - czyszczenie szczotką na sucho, zagruntowanie odpowiednim preparatem gruntującym.
6. Skażenie mikrobiologiczne (algi, grzyby, porosty) - likwidacja za pomocą środków systemowych.
wodą pod ciśnieniem, zagruntowanie odpowiednim preparatem.
7. Podłoża powierzchniowo osypujące się – czyszczenia szczotką, mycie pod ciśnieniem, zagruntowanie odpowiednim preparatem głęboko penetrującym.

Zawsze przed przystąpieniem do przyklejania płyt styropianowych, zaleca się wykonać próbę przyczepności. Można wykonać taki test przy pomocy specjalnego urządzenia typu pull-off lub próbek styropianu naklejonych na ścianę, co wydaje się dostępniejszą metodą. Próba ta polega na przyklejeniu zaprawą klejącą w reprezentatywnych miejscach elewacji, kilku np. 10 próbek styropianu fasadowego o wym. 10x10 cm i grubości 5cm. Próbki należy wyciąć z płyty styropianowej o odporności na rozrywanie prostopadłe, co najmniej 100 kPa co odpowiada oznaczeniu TR100 w kodzie normowym. Grubość spoiny klejowej powinna wynosić około 5 mm. Po min. 24 h w optymalnych warunkach pogodowych należy dokonać ich ręcznego odrywania działając siłą prostopadłą do powierzchni ściany. Nośność podłoża jest wystarczająca wtedy, gdy rozerwanie następuje w strukturze styropianu. W przypadku oderwania całej próbki z klejem i cząstkami podłoża, mamy do czynienia z niewystarczającą nośnością podłoża. Konieczne jest wtedy oczyszczenie elewacji ze słabo związanej warstwy i ponowne przygotowanie podłoża (co opisano wcześniej). Następnie należy powtórzyć próbę przyczepności.

2.1.2. Ocieplenie ścian zewnętrznych wg technologii ETICS (wcześniej BSO, lekka-mokra).

Do ocieplenia ścian zewnętrznych budynku stosować systemowe rozwiązanie oparte na styropianie, wykonane z kompletu materiałów wchodzących w skład systemu określonego w Aprobacie Technicznej, wydanej dla zestawu wyrobów do ociepleń ścian zewnętrznych budynków wg technologii ETICS. Wszelkie parametry techniczne i specyfikacje materiałów określone poniżej muszą znajdować potwierdzenie w Aprobacie Technicznej systemu a wyroby powinny być w niej zapisane z nazwy oprócz styropianu i łączników mechanicznych które powinny spełniać wymagania zawarte w Aprobacie Technicznej systemu oraz wymagania postawione w projekcie. Zważając na podwyższone wymagania dotyczące odporności na uderzenia pewnych obszarów elewacji na rażonych na uszkodzenia mechaniczne dopuszcza się możliwość potwierdzenia tego parametru na podstawie odrębnych raportów z badań akredytowanego laboratorium.

Klej do przyklejania styropianu.

Zaprawa klejąca, cementowa, sucha do zarobienia wodą na budowie w opakowaniach papierowych.

Przyczepność, [MPa] wg ETAG 004:

a) do betonu:

- w stanie powietrzno-suchym 0,3
- po 48 h w wodzie i 2 h suszenia 0,2
- po 48 h w wodzie i 7 dni suszenia 0,3

Izolacja termiczna.

Termoizolacja.

Płyty styropianowe EPS 040, TR 100, typu fasada co najmniej klasy E reakcji na ogień wg PN-EN 13501-1+A1:2010 (odpowiadające określeniu „samogasnące” wg Rozporządzenia Ministra Infrastruktury z dnia 12 kwietnia 2002r., Dz. U. 75, poz. 690), spełniające dodatkowo następujące wymagania:

- wymiary powierzchniowe – nie więcej niż 600 x 1200 mm,
- powierzchnie płyt – szorstkie, po krojeniu z bloków,
- boki proste lub profilowane na zakładkę lub pióro-wpust,
- krawędzie – proste, ostre, bez wyszczerbień.

Grubość styropianu na ścianach 15 cm,

Klej do wykonania warstwy zbrojonej.

Dyspersyjna masa klejąca, bezcementowa, fabrycznie przygotowana tak aby po przemieszaniu była gotowa do zastosowania, barwiona w masie wg koloru masy tynkarskiej, zbrojona włóknami, umożliwiającą położenie na jej powierzchni tynku bez konieczności stosowania podkładów tynkarskich.

Przyczepność, [MPa] wg ETAG 004:

a) do betonu:

- w stanie powietrzno-suchym $\geq 0,9$
- po 48 h w wodzie i 7 dni suszenia 1,1

b) do styropianu:

- w stanie powietrzno-suchym 0,12
- po 48 h w wodzie i 7 dni suszenia 0,13

Mocowanie mechaniczne ocieplenia.

Stosować łączniki mechaniczne tworzywowe z trzpieniem stalowym przeznaczone do zastosowania w ociepleniach ETICS. Stosować tzw. montaż zagłębiony z zaślepką systemową. Dokładny wymiar należy przyjąć w zależności od stanu wyrównania ściany.

Łączniki Mechaniczne.

Stosować łączniki mechaniczne tworzywowe z trzpieniem stalowym przeznaczone do zastosowania w ociepleniach ETICS dla których wydano Aprobata Techniczna krajową lub europejską. Stosować tzw. montaż zagłębiony z zaślepką systemową wg rysunku technicznego. Z uwagi na podatność ocieplenia ścian pełnych na szczególnie intensywne oddziaływanie sił ssących wiatru należy na elewacjach co cztery warstwy jedną mocować łącznikami, które zapewniają odporność na obciążenie wiatrem wg badania ETAG 004 schemat 2b określane poprzez oddziaływanie blokiem piankowym nie mniejszą niż 1,1 kN/jeden łącznik. Dokładny wymiar należy przyjąć w zależności od stanu wyrównania ściany.

Siatki zbrojące.

Do wykonania warstwy zbrojącej w części parterowej w obrębie wejść do budynków stosować układ zbrojący dwóch warstw siatek z włókna szklanego o masie powierzchniowej:

350 – 380 g/m².

145-160 g/m².

Wyprawa zewnętrzna wykończeniowa.

Stosować tynk silikonowy o granulacji około 1,5-2,0 mm, kolor tynku wg kolorystyki elewacji istniejącej, do nakładania ręcznego o fakturze zacieranej typu baranek.

Parapety

Stosować parapety z blachy powlekanej na wzór istniejących (część po termomodernizacji)

Wymagania odporności na uderzenia dla układu ociepleniowego.

Odporność na uderzenie (układ ociepleniowy z tynkiem silikonowym kolorowym), [J] przy grubości warstwy nie większej niż 4 mm:

- w stanie powietrzno – suchym 125 J

Wodochłonność układu ociepleniowego, g/m^2 :

a) po 8 h zanurzenia w wodzie 160

b) po 24 h zanurzenia w wodzie 310

Zaprawa klejąca do przyklejania płyt ze styropianu.

Zaprawa klejąca, cementowa, sucha do zarobienia wodą na budowie w opakowaniach papierowych.

Przyczepność wg ETAG 004 [MPa]:

a) do betonu:

- w stanie powietrzno-suchym 0,30 MPa

b) do styropianu:

- w stanie powietrzno-suchym 0,08 MPa

Siatki zbrojące z włókna szklanego.

Stosować siatkę z włókna szklanego o masie powierzchniowej nie mniejszej niż $155 g/m^2$. Siatki powinny mieć czytelne logo systemodawcy w celu identyfikacji na każdym etapie realizacji.

Podkład tynkarski.

Do zagruntowania warstwy zbrojonej po wyschnięciu należy zastosować podkład tynkarski. Preparat kolorowy, tworzący warstwę podkładową przed wykonaniem cienkowarstwowego tynku silikatowo-silikonowego.

Cienkowarstwowa wyprawa tynkarska.

Do wykonania ostatecznej warstwy wykończeniowej użyć należy silikatowo-silikonowej masy tynkarskiej o granulacji około 1,5 mm i deklarowanej przez Producenta podwyższonej odporności na porastanie przez algi i grzyby, faktura typu „kasza”.

Dodatkowo w zestawie wyrobów system musi zawierać farbę silikonową również w klasyfikacji ogniowej jako warstwę aby w sytuacji kiedy zajdzie konieczność malowania np. z uwagi na ujednoczenie kolorystyczne, odświeżenie lub malowanie renowacyjne zachowany był kompletny zestaw i zgodność warstw z klasyfikacją ogniową systemu.

Konserwacja i zabezpieczenie ocieplenia.

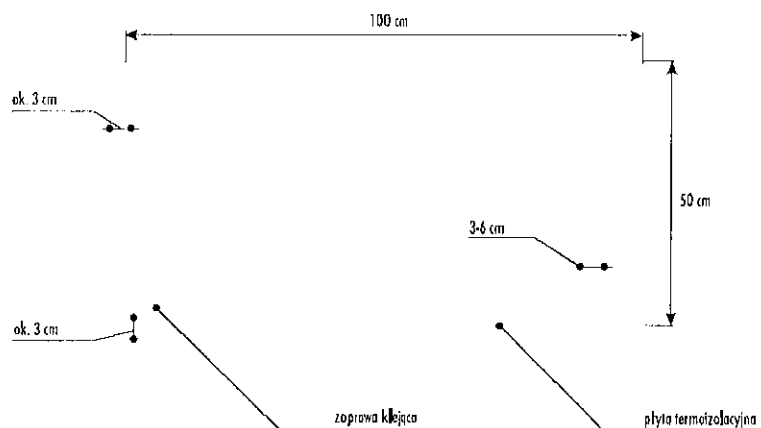
Ocieplenia ścian zewnętrznych wymagają okresowych przeglądów oraz napraw jeśli zachodzi potrzeba. W związku z tym należy czynności związane z użytkowaniem i konserwacją ociepleń dokonywać zgodnie z „Instrukcją Eksploatacji Systemów Ociepleń” wydaną przez Stowarzyszenie na rzecz systemów ociepleń.

http://www.systemyocieplen.pl/pliki/instrukcja_sso_2008.pdf

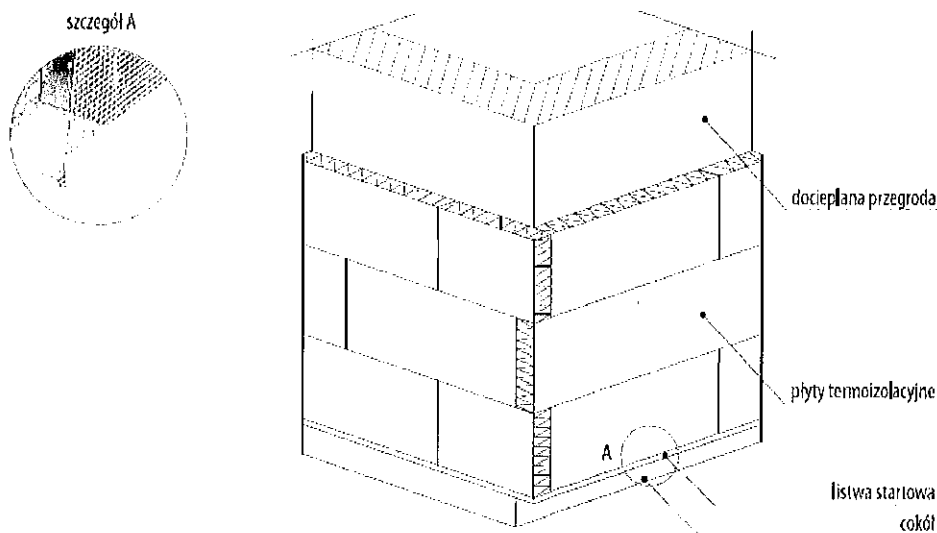
2.1.3. Skrócona instrukcja instalacji ocieplenia.

Klejenie styropianu do ścian zewnętrznych.

Na ścianach, ościeżach okiennych i podokiennikach stosować styropian EPS 040 TR 100 o grubości wynikającej ze specyfikacji charakteryzujących parametry materiałów. Przygotowaną zaprawę klejącą należy układać na płycie styropianowej metodą „pasmowo- punktową” czyli na obrzeżach pasami o szerokości 3-6 cm, a na pozostałej powierzchni „plackami” w ilości nie mniejszej niż 3 szt.. Pasma nakładać na obwodzie płyty w odległości około 3 cm od krawędzi tak, aby po przyklejeniu zaprawa nie wyciskała się poza krawędzie płyty. Prawidłowo nałożona zaprawa klejąca powinna pokrywać min.40% powierzchni płyty, a grubość warstwy kleju nie powinna przekraczać 10 mm. Sposób ułożenia zaprawy klejącej na płycie przedstawiono na poniższym rysunku.



Po nałożeniu zaprawy klejącej, płytę należy niezwłocznie przyłożyć do ściany w przewidzianym dla niej miejscu i docisnąć przez uderzenie pacą, aż do uzyskania równej płaszczyzny z sąsiednimi płytami. Jeżeli zaprawa klejąca wycisnie się poza obrys płyty, to trzeba ją usunąć. Niedopuszczalne jest zarówno dociskanie przyklejonych płyt po raz drugi, jak również korekta płyt po upływie kilkunastu minut. Płyty styropianowe należy przyklejać w układzie poziomym dłuższych krawędzi, z zachowaniem mijankowego układu spoin pionowych (układ płyt na ścianie i w strefie narożnika pokazano poniżej).



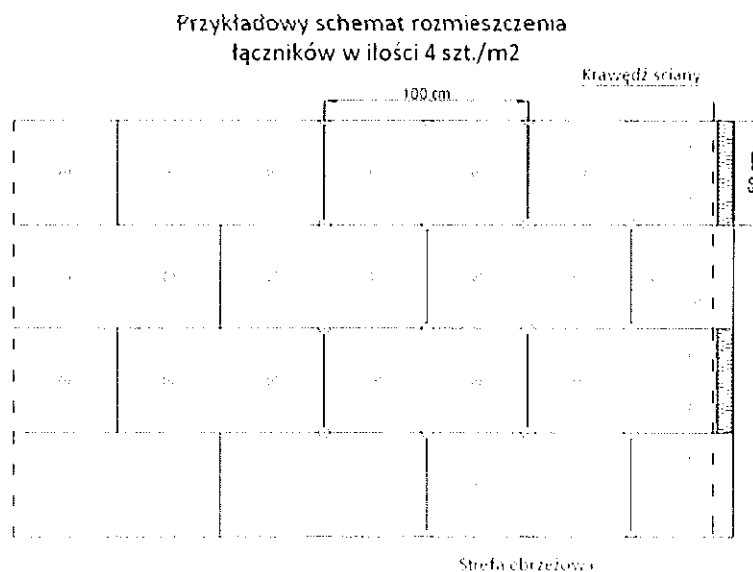
Na poziomą krawędź naroży należy osadzić listwę narożna plastikową z kapinosem i siatką lub zamocować listwę startową tak aby woda ściekająca z elewacji odpływała poza obszar ściany. W przypadku widocznych od spodu miejsc zamiast listwy startowej stosować listwę z kapinosem i siatką którą można łączyć z warstwą zbrojoną i tynkami w sposób estetyczny. Instalacje, które docelowo przebiegają pod ociepleniem należy oznaczyć na zewnętrznej powierzchni płyt styropianowych, aby wykluczyć ryzyko ich uszkodzeni podczas wykonywania otworów montażowych dla łączników

mechanicznych. Zewnętrzna powierzchnia przyklejonych płyt styropianowych musi być równa i ciągła. Po wyschnięciu zaprawy klejącej i po zamocowaniu mechanicznym termoizolacji do podłoża należy skontrolować całą powierzchnie w szczególności miejsca połączeń poszczególnych płyt styropianowych. Wszelkie szczeliny pomiędzy płytami styropianowymi i innymi elementami elewacji muszą zostać wypełnione na całej głębokości klinami ze styropianu w ostateczności można użyć niskorozprężnej pianką poliuretanowej wprowadzonej na całej szerokości płyt termoizolacyjnych. Po związaniu nadmiar piany należy usunąć. Następnie zewnętrzną powierzchnię płyt, przeszlifować gruboziarnistym papierem ściernym lub przy pomocy pacy szlifierskiej do styropianu, a następnie dokładne odpylić. Równa płaszczyzna lica zewnętrznego przyklejonego styropianu determinuje równe wykonanie warstwy wierzchnich.

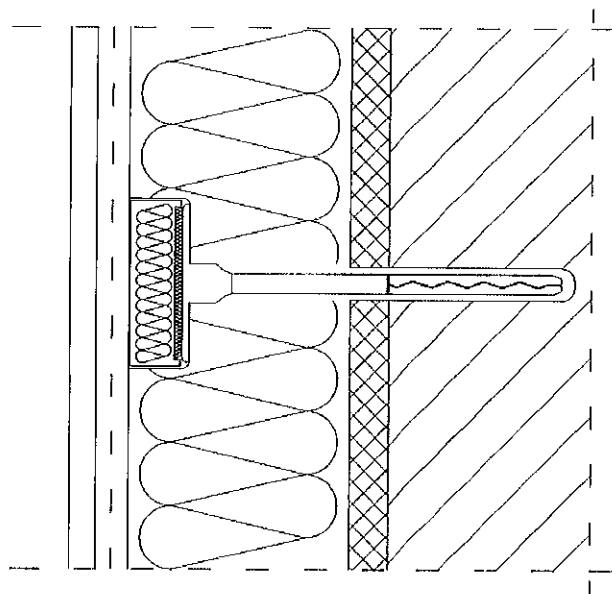
Mocowanie mechaniczne ocieplenia.

Zaleca się stosować montaż zagłębiony łączników mechanicznych z zaślepką styropianową, co zapewnia ciągłość izolacji termicznej i zabezpiecza przed powstawaniem istotnych mostów termicznych. Liczba łączników 6 szt./m² w rozmieszczeniu wg schematu poniżej w strefie środkowej ściany i nie mniej niż 8 szt./m² w strefie brzegowej (2,5 m od naroża w kierunku środkowej części ściany). Montaż łączników należy rozpocząć dopiero po dostatecznym stwardnieniu i związaniu zaprawy klejącej. Proces twardnienia zaprawy zależy od temp. i wilgotności powietrza. Z tego względu przy wysychaniu kleju w warunkach optymalnych (+20 °C wilgotność około 55 %) montaż łączników można rozpocząć dopiero po 48 dniach od przyklejenia płyt styropianowych.

schemat mocowania i rozmieszczenia łączników w strefach środkowej i brzegowej ściany.



Wiercenie otworów montażowych powinno odbywać się prostopadle do powierzchni podłoża. Przy zastosowaniu wiertarki udarowej w podłożach takich jak beton, cegły pełne z wiertłem zakończonych głowica z węglików spiekanych czyli tzw. widii o średnicy – odpowiadającej średnicy korpusu łącznika. W podłożach takich jak pustaki ceramiczne oraz z wewnętrzną strukturą prace związane z wierceniem powinny być wykonywane wyłącznie przy wyłączonym udarze, natomiast wiercenie w autoklawizowanym betonie komórkowym (bloczki gazobetonowe powinno się odbywać dodatkowo przy użyciu wiertła cylindrycznego tj. do stali. Głębokość otworu musi być, co najmniej o 10 mm dłuższa od projektowej głębokości zakotwienia. Przed wprowadzeniem łącznika nawiercone otwory należy oczyścić z pozostałego urobku, a następnie styropian należy wyfrezować za pomocą specjalnego frezu osadzonego w głowicy wiertarki lub wkrętarki. Głębokość wiercenia określa ogranicznik zagłębienia i wynosi najczęściej nie więcej niż 2 cm. W wyfrezowany i oczyszczony otwór wprowadzić łącznik mechaniczny i zakotwić, po czym osadzić zatyczkę w formie styropianowego krążka który powinien szczelnie i dokładnie wypełnić wyfrezowany otwór tworząc wyciętą powierzchnię nie wymagającą szpachlowania przed wykonaniem warstwy zbrojonej. Można również użyć techniki nacięcia specjalną koroną i sprężania styropianu pod talerzykiem łącznika.



Wszelkie naroża ocieplenie w tym ościeża okienne i drzwiowe należy zaopatrzyć w listwy narożne z siatką. Łączenie ocieplenia ze stolarką otworową wykonuje się z zastosowaniem listew tworzywowych odpornych na promieniowanie UV z dylatacyjną taśmą rozprężną oraz gumową lub silikonową uszczelką. Powierzchnia ościeżnicy, do której będzie przyklejana listwa musi być oczyszczona i odtłuszczona. Zawsze należy wykonać próbę klejenia. Podłoże jest adhezyjne (gwarantuje właściwą przyczepność do taśmy) wówczas, gdy w trakcie ręcznego odrywania próbki, rozerwaniu ulega taśma dylatacyjna. Po przyklejeniu listwy do podłoża zwykle konieczne jest odczekanie około 1h – umożliwi to prawidłowe związanie kleju. Pasy siatki

z listwy powinny być łączone na zakład, co najmniej 10 cm ze zbrojoną siatką systemową. Listwa posiada również tworzywowe „skrzydełko” z powierzchnią przylepną do której przykleja się folię ochronną. Ten element ma służyć czasowej ochronie (czas realizacji ocieplenia) stolarki okiennej i drzwiowej podczas wykonywania warstw wierzchnich ocieplenia jak i również oszklenia i powierzchni wymagających zabezpieczenia. Po wykonaniu prac element ochronny powinien być odłączony razem z folią. Miejsca połączeń ocieplenia z obróbkami blacharskimi, parapetami i dylatacjami należy uszczelnić odpowiednimi materiałami trwale elastycznymi (jak

na przykład: uszczelniające taśmy rozprężne, masy trwale plastyczne). W miejscach tych występuje duże skupienie naprężeń i może dojść do pęknięć i nieszczelności, spowodowanych odmiennym sposobem pracy termicznej różnych materiałów. Nie uwzględnienie tych zasad może doprowadzić do powstania rys i szczelin, które narażone są na wniknięcie wody tym samym obniżając trwałość całego układu ociepleniowego.

Montaż parapetów podokiennych

Parapet musi być na tyle szeroki, by wystawał poza ocieplenia i tym samym lico ściany 5-7 cm, a jego płaszczyzna powinna być nachylona pod kątem przynajmniej 5°, tak by woda nie gromadziła się na jego powierzchni ale spływała poza ścianę. Odpowiednie wyprofilowanie krawędzi zewnętrznej parapetu, zwanej kapinosem uniemożliwia zwilżanie spodu parapetu jednocześnie odprowadzając wodę poza lico cewacji. Wszystkie połączenia parapetu z ramą okna i w obrębie wnęki okiennej muszą być szczelne. Wąchania temperatur powodują zmiany wymiarów parapetu co w konsekwencji może doprowadzać do naprężeni oraz pęknięć w obrębie połączenia z systemem ociepleń w narożach wnęk okiennych. Boki parapetu nie mogą sztywno przylegać do ościeży okiennych ze względu na zjawisko rozszerzalności termicznej zależnej od rodzaju materiału. Dlatego należy osadzić je w profilach ograniczających, które umożliwiają drobne przemieszczenie a jednocześnie szczelność połączenia parapetu z takim zakończeniem. Zatem dobierając parapet trzeba zachować dystans na obu jego końcach, proporcjonalnie do długości podokiennika. Obecnie stosuje się montowane na końce parapetów zakończenia z tworzywa, które pozwalają na bezpieczne ustawienie dylatacji jednocześnie spełniając rolę estetycznego wykończenia. Natomiast w obrębie ościeży okiennych stosuje się tzw. listwy przyokienne. Krawędź parapetu stykająca się z ramą okienną powinna być wsunięta w specjalnie do tego celu przeznaczony wręb. Niedopuszczalny jest montaż w sposób który zasłaniał by otwory odprowadzające wilgoć umieszczone na ramie okiennej w dolnej części. W przypadku kiedy okna lub drzwi nie są wylicowane ze ścianą zewnętrzną konieczne jest ocieplenie również wnęki okiennej po całym obwodzie otworu. Z uwagi na ograniczenie grubością ramy okiennej należy stosować styropian o jak najniższym współczynniku przewodzenia ciepła lambda np. styropian grafitowy.

Przed wykonaniem ciągłej warstwy zbrojonej na powierzchni ocieplenia należy najpierw wykonać wstawki wzmacniające w narożach wszystkich otworów okiennych i drzwiowych. Zabieg ten polega na ukośnym wklejeniu, prostokątnych pasm siatki o wymiarach co najmniej 20 x 35 cm przy narożach wnek stolarki otworowej w celu dodatkowego zabezpieczenia przed spękaniami lub zarysowaniami. Elementy wzmacniające z siatki należy zatopić w kleju.

Warstwa zbrojona części elewacji o podwyższonej odporności na uderzenia.

Wykonywanie warstwy zbrojonej należy rozpocząć po okresie gwarantującym właściwe związanie termoizolacji z podłożem (nie wcześniej niż po 3 dniach od chwili przyklejenia płyt styropianowych).

Przygotowanie masy klejącej.

Masa klejąca dyspersyjna powinna mieć barwę pasującą do koloru tynku. Warstwa zbrojąca wykonana z projektowanego kleju bez cementowego nie powinna wymagać gruntowania podkładem tynkarskim przed położeniem wyprawy tynkarskiej.

Bezpośrednio przed zastosowaniem, masę klejącą należy dokładnie wymieszać za pomocą mieszadła wolnoobrotowego do uzyskania jednorodnej konsystencji, nie wskazane jest dłuższe mieszanie z uwagi na możliwość nadmiernego napowietrzenia masy. Dyspersyjnej masy klejowej bezcementowej, nie należy łączyć z żadnymi substancjami chyba, że producent dopuszcza rozcieńczenie wodą. Wykonywanie warstw zbrojącej można rozpocząć nie wcześniej niż po 48 h od momentu przyklejenia płyt styropianowych. Wspomniany okres czasu dotyczy wiązania kleju do przyklejania styropianu w optymalnych warunkach pogodowych. (temperatura powietrza około 20 °C wilgotności względna około 60 %). Przed wykonaniem warstwy zbrojącej, talerzyki łączników należy zaszpachlować klejem do wykonywania warstw zbrojących. Płyty styropianowe powinny być czyste, odpylone i suche. Warstwę zbrojoną wykonujemy za pomocą dyspersyjnej masy klejącej oraz dwóch rodzajów siatek: pierwsza to tzw. siatka pancerna, a drugą mogą stanowić zamiennie siatka standardowa systemowa. Siatki wskazano w specyfikacji.

Przemieszaną masę klejącą należy nanieść na powierzchnię płyt styropianowych, ciągłą warstwą o grubości około 3 mm, pasami poziomymi na szerokość nieco większej niż szerokość siatki zbrojącej. Przy nakładaniu tej warstwy można korzystać z pacy nierdzewnej z zębami o wymiarach zębów 6 x 6 mm. Po nałożeniu zaprawy klejącej należy natychmiast wtopić w nią pancerną tkaninę szklaną tak, aby została ona równomiernie napięta i całkowicie zatopiona w masie klejowej. Sąsiednie pasy siatki układać w poziomie na styk bez zakładu. Klej na powierzchni siatki wyrównać. Ta

forma łączenia tkanin szklanych wynika z ich dużej grubości i w związku z tym zakłady mogą w płynąć

na miejscowe, nadmierne zgrubienia. Ciągłość zbrojenia ma zapewnić kolejna warstwa siatki o niższym ciężarze powierzchniowym, którą po wstępnym wyschnięciu kleju na warstwie siatki pancernej należy zatopić w kleju pionowymi pasami, zawsze prostopadle w stosunku do pasów siatki pancernej. Siatki należy łączyć na zakład min. 10 cm.

W przypadku nie uzyskania gładkiej powierzchni lub niecałkowitego pokrycia siatki (tak aby nie było widać oczek) na wstępnie wyschniętą warstwę zbrojącą należy nanieść kolejną, cienką warstwę masy klejącej celem całkowitego wyrównania i wygładzenia powierzchni. Grubość warstwy zbrojonej z dwoma tkaninami szklanymi powinna wynosić 3-4 mm. Połączenie warstw zbrojonej o podwyższonej odporności na uderzenia ze standardową najkorzystniej jest wykonać poprzez połączenia zasugerowane poniżej. W sytuacji kiedy połączenie odbywa się w narożu wypukłym lub wklęsłym nie ma potrzeby różnicowania płaszczyzny ocieplenia a kleje dyspersyjny i cementowy należy łączyć wg szczegółowych zasad podawanych przez Producenta/Systemodawcę. Np.:

1. Połączenie za pomocą tworzywowego profilu boniowego, głębokiego. Listwy boniowe powinny być łączone w sposób szczelny.
2. Połączenie poprzez zróżnicowanie grubości styropianu. W celu uzyskania wymaganej izolacyjności cieplnej w części cofniętej można stosować styropian grafitowy o niższym współczynniku przewodzenia λ .

Warstw zbrojąca elewacji.

Warstwę zbrojoną elewacji powyżej części elewacji o podwyższonej odporności na uderzenia należy wykonać za pomocą cementowej zaprawy podanej w specyfikacji. Zasady dotyczące przygotowania zaprawy klejącej znajdują się na opakowaniach produktu. Przygotowaną zaprawę klejącą należy nanieść na powierzchnię zamocowanych i odpylonych (po szlifowaniu) płyt, ciągłą warstwą o grubości około 3-4 mm, pasami pionowymi lub poziomymi na szerokość siatki zbrojącej. Przy nakładaniu tej warstwy można wykorzystać pacę zębatą o wymiarach zębów 10 x 10 mm. Po nałożeniu zaprawy klejącej należy natychmiast wtopić w nią tkaninę szklaną tak, aby została ona równomiernie napięta i całkowicie zatopiona w zaprawie. Sąsiednie pasy siatki układać (w pionie lub poziomie) na zakład nie mniejszy niż 10 cm. Następnie na wyschniętą powierzchnię przyklejonej siatki nanieść drugą cienką warstwę zaprawy klejącej (o grubości ok. 1,0 mm) celem całkowitego wyrównania i wygładzenia jej powierzchni. Grubość warstwy zbrojonej jedną warstwą siatki powinna wynosić od 3 do 5 mm. Szerokość siatki zbrojącej powinna być tak dobrana, aby możliwe było oklejenie ościeży okiennych i drzwiowych na całej ich głębokości.

Wyprawa tynkarska w części elewacji od podwyższonej odporności na uderzenia.

Nakładanie tynku

Bezpośrednio przed użyciem całą zawartość opakowania należy bardzo dokładnie wymieszać mieszarką lub wiertarką wolnoobrotową (wyposażoną w mieszadło koszykowe), aż do uzyskania jednorodnej konsystencji. Po jej uzyskaniu, dalsze mieszanie jest niewskazane ze względu na możliwość nadmiernego napowietrzenia masy. Przygotowaną masę tynkarską należy rozprowadzić cienką, równomierną warstwą na podłożu, używając do tego celu długiej pacy

ze stali nierdzewnej. Następnie krótką pacą ze stali nierdzewnej usunąć nadmiar tynku do warstwy o grubości kruszywa zawartego w masie (zebrany materiał można wykorzystać po jego ponownym przemieszaniu). Żądaną strukturę wyprawy należy wyprowadzić przez zatarcie nałożonego tynku płaską pacą z plastiku. Operację zacierania wykonać ruchem okrężnym przy niewielkim nacisku pacy, równomiernie na całej powierzchni elewacji.

Wyprawa tynkarska na elewacji

Przed wykonaniem wyprawy tynkarskiej należy zagruntować warstwę zbrojącą podkładem tynkarskim właściwym dla wybranego tynku i zachować okres karencji (wysychania).

Nakładanie tynki silikatowo-silikonowego

Bezpośrednio przed użyciem całą zawartość opakowania należy bardzo dokładnie wymieszać mieszarką lub wiertarką wolnoobrotową (wyposażoną w mieszadło koszykowe), aż do uzyskania jednorodnej konsystencji. Po jej uzyskaniu, dalsze mieszanie jest niewskazane ze względu na możliwość nadmiernego napowietrzenia masy.

Przygotowaną masę tynkarską należy rozprowadzić cienką, równomierną warstwą na podłożu, używając do tego celu długiej pacy ze stali nierdzewnej. Następnie krótką pacą ze stali nierdzewnej usunąć nadmiar tynku do warstwy o grubości kruszywa zawartego w masie (zebrany materiał można wykorzystać po jego ponownym przemieszaniu). Żądaną strukturę wyprawy należy wyprowadzić przez zatarcie nałożonego tynku płaską pacą z plastiku. Operację zacierania wykonać ruchem okrężnym przy niewielkim nacisku pacy, równomiernie na całej powierzchni elewacji.

Powyższy opis realizacji ocieplenia dotyczy ogólnych zasad realizacji. Zawsze należy przygotowywać i stosować konkretne wyroby zgodnie z ich przeznaczeniem, opisem na opakowania

i kartach technicznych. Systemy ociepleniowe producenta powinien być stosowany wg jego instrukcji oraz Aprobaty Technicznej.

2.2. Wymiana instalacji odgromowej

2.2.1. Materiałami stosowanymi przy wykonywaniu robot według niniejszej specyfikacji są:

- Drut stalowy ocynkowany o średnicy 8 mm.
- Płaskownik stalowy, ocynkowany 25 x 4mm.
- Zacisk probierczy instalacji odgromowej.
- Złącze przelotowe, rozgałęźne i skręcane
- Wsporniki naciągowe
- Uziomy prętowe o 10 ocynkowane
- Złączki, grot i głowiczki do prętów
- punkty kontrolno-pomiarowe

Wszystkie materiały dostarcza wykonawca robot. Również Wykonawca ponosi odpowiedzialność za spełnienie wymagań jakościowych dostarczonych materiałów.

2.2.2 Ogólne zasady wykonania robót

Ogólne zasady wykonania robót podano w Ogólnej Specyfikacji Technicznej. Wykonawca przedstawi do akceptacji projekt organizacji i harmonogram robot uwzględniający wszystkie warunki, w jakich będą wykonywane roboty instalacyjne. Trasa instalacji odgromowych powinna przebiegać bezkolizyjnie z innymi instalacjami i urządzeniami, powinna być przejrzysta, prosta i dostępna dla prawidłowej konserwacji oraz remontów. Wskazane jest aby przebiegała w liniach poziomych i pionowych. Konstrukcje wsporcze i uchwyty przewidziane do ułożenia na nich instalacji odgromowej, powinny być zamocowane do podłoża w sposób trwały, uwzględniający warunki lokalne i technologiczne, w jakich dana instalacja odgromowa będzie pracować, oraz sam rodzaj instalacji.

Montaż sztucznych zwodów odgromowych na budynku

- a) zwody poziome - sztuczne zwody odgromowe należy instalować na stałe przy użyciu odpowiednich wsporników. Wymiary poprzeczne powinny być zgodne z normą. Zwody poziome należy instalować co najmniej 2cm od powierzchni dachu przy pokryciach niepalnych trudno zapalnych oraz 40cm przy pokryciach łatwo zapalnych.
- b) przewody odprowadzające - przewody odprowadzające powinny być układane na zewnętrznych ścianach budynku na wspornikach i uchwytych. Odległość od ścian budynku powinna być taka sama jak przy zwodach poziomych. Przewody odprowadzające powinny być prowadzone po najkrótszej trasie pomiędzy zwodem, a przewodem uziemiającym. Połączenia przewodów odprowadzających z uziomami sztucznymi należy wykonać przy pomocy złączy probierczych.

c) uziomy - przed rozpoczęciem robot należy wykonać przekopy kontrolne. Uziomy sztuczne należy wykonywać jako uziomy pionowe, lub w przypadku takiej możliwości - połączone z istniejącym uziomem otokowym budynku. Uziomów tych nie wolno zabezpieczać przed korozją powłokami nie przewodzącymi. Do uziomu należy połączyć wszystkie pobliskie podziemne urządzenia metalowe. Po zakończeniu robot należy przeprowadzić próby montażowe obejmujące badania i pomiary. Zakres prób montażowych należy uzgodnić z inwestorem. Zakres podstawowych prób obejmuje:

- pomiary rezystancji uziemień
- pomiar instalacji odgromowej.

2.3. Dokumenty odniesienia:

PN-EN 13163:2004 Wyroby do izolacji cieplnej w budownictwie - Wyroby ze styropianu (EPS) produkowane fabrycznie. Specyfikacja.

PN-EN 13164:2003 Wyroby do izolacji cieplnej w budownictwie. Wyroby z polistyrenu ekstrudowanego (XPS) produkowane fabrycznie. Specyfikacja.

PN-EN 13164:2003/A1:2005(U) Wyroby do izolacji cieplnej w budownictwie. Wyroby z polistyrenu ekstrudowanego (XPS) produkowane fabrycznie. Specyfikacja (Zmiana A1).

PN-EN 13499:2005 Wyroby do izolacji cieplnej w budownictwie. Zewnętrzne zespolone systemy ocieplania (ETICS) ze styropianem. Specyfikacja.

PN-ISO 2848:1998 Budownictwo. Koordynacja modułarna. Zasady i reguły.

PN-ISO 1791: 1999 Budownictwo. Koordynacja modułarna. Terminologia.

PN-ISO 3443-1 :1994 Tolerancje w budownictwie. Podstawowe zasady oceny i określenia.

PN -70/B-1 O 100 Roboty tynkowe. Tynki zwykłe. Wymagania i badania przy odbiorze.

PN-B-02025:2001 Obliczanie sezonowego zapotrzebowania na ciepło do ogrzewania budynków mieszkalnych i zamieszkania zbiorowego.

PN-EN ISO 6946:2004 Komponenty budowlane i elementy budynku. Opór cieplny i współczynnik przenikania ciepła. Metoda obliczania.

PN-IEC 61024-1:2001 – Ochrona odgromowa obiektów budowlanych. Zasady ogólne.

PN-IEC 61024-1:2001 – Ochrona odgromowa obiektów budowlanych. Zasady ogólne. Wybór poziomów ochrony dla urządzeń piorunochronnych.

PN-IEC 61312-1:2001 – Ochrona przed piorunowym – impulsem elektroenergetycznym. Zasady ogólne.

PN-EN 62305-3 – Ochrona odgromowa. Część 3.

- Rozporządzenie Ministra Infrastruktury z dnia 7 kwietnia 2004r. zmieniające rozporządzenie w sprawie warunków technicznych, jakim powinny odpowiadać budynki i ich usytuowanie (Dz. U. Nr 109, poz. 1156 z dnia 12 maja 2004r.).

- Wytyczne wykonawstwa, oceny i odbioru robót elewacyjnych z zastosowaniem zewnętrznych zespolonych systemów ocieplania ścian - Stowarzyszenie na Rzecz Systemów Ociepleń, Warszawa 2004r.

- Instrukcja ITB nr 334/2002 Bezspoinowy system ocieplania ścian zewnętrznych budynków Warszawa 2002r. - ZUAT 15/V.03/2003 Zestawy wyrobów do wykonywania ociepleń z zastosowaniem styropianu jako materiału termoizolacyjnego i pocienianej wyprawy elewacyjnej. Zalecenia Udzielania Aprobata Technicznych ITB Warszawa, Instytut Techniki Budowlanej, 2003r.

- ZUAT 15/V.01/1997 Tworzywowe łączniki do mocowania termoizolacji. Zalecenia Udzielania Aprobata Technicznych ITB Warszawa Instytut Techniki Budowlanej 1997r.
- ZUAT 15/V.07/2003 Łączniki do mocowania izolacji termicznej uformowanej w płycie. Zalecenia Udzielania Aprobata Technicznych ITB Warszawa Instytut Techniki Budowlanej 2003r.
- ZUAT 15/VIII.07/2003 Zaprawy klejące i kleje dyspersyjne Zalecenia Udzielania Aprobata Technicznych ITB, Warszawa, Instytut Techniki Budowlanej, 2000 r.
- ETAG 004 Wytyczne do Europejskich Aprobata Technicznych. Złożone systemy izolacji cieplnej z wyprawami tynkarskimi. Dz. Urz. WEC212 z 06.09.2002r.
- ETAG 014 Wytyczne do Europejskich Aprobata Technicznych - Łączniki tworzywowe do mocowania warstwy izolacyjnej ociepleń ścian zewnętrznych. Dz. Urz. WEC212 z 06.09.2002r.