

BIURO PROJEKTÓW INŻYNIERSKICH Sp. z o.o. Sp.k. 12-100 Szczytno ul. Osuchowskiego 15 tel. 503 153 643		<h1>PROJEKT BUDOWLANY</h1>			
Klasyfikacja robót wg Wspólnego Słownika Zamówień Roboty budowlane w zakresie budowy obiektów infrastruktury wodno-kanalizacyjnej		EGZ. 2			
Nazwa inwestycji (tematu) BUDOWA SIECI WODOCIĄGOWEJ ROZDZIELCZEJ W MIEJSCOWOŚCIACH WĘGAJTYS, GODKI GM. JONKOWO		Studium: PROJEKT BUDOWLANY PROJEKT ZAGOSPODAROWANIA TERENU			
Tytuł opracowania: PROJEKT BUDOWY SIECI WODOCIĄGOWEJ ROZDZIELCZEJ W MIEJSCOWOŚCIACH WĘGAJTYS, GODKI					
Zleceniodawca: Gmina Jonkowo, ul. Klonowa 2, 11-042 Jonkowo Inwestor: Gmina Jonkowo, ul. Klonowa 2, 11-042 Jonkowo					
Działki nr ewid.: 52/4, 70, 71/3, 72/2, 73/1, 73/2, 74/1, 110/1 obręb 0019 Węgałty, Jedn. ewid. 281407_2 Jonkowo Działki nr ewid.: 32/1, 32/2, 36, 37/2, 99/1, 100/1, 108/1, 108/3, 111, 113/6, 113/8, 113/10 obręb 0004 Godki, Jedn. ewid. 281407_2 Jonkowo Kategoria obiektu budowlanego: XXVI Zawartość opracowania: - dokumenty formalno-prawne - opis techniczny - projekt zagospodarowania terenu - opracowania graficzne PROJEKTANT: mgr inż. Adam Wardęcki upr. bud. nr WAM/0046/PWOS/06					
OSOBY WSPÓŁPRACUJĄCE:					
funkcja	Imię i nazwisko	Branża	Nr uprawnień	data	podpis
Opracowujący	<i>mgr inż. Adam Wardęcki</i>	<i>sanitarna</i>	WAM/0046/PWOS/06	09.05.2018	
Sprawdzający	<i>mgr inż. Aleksandra Baran</i>	<i>sanitarna</i>	WAM/0035/POOS/14	09.05.2018	

Szczytno, maj 2018 rok

ZAWARTOŚĆ OPRAWOWANIA:**I. DOKUMENTY FORMALNO-PRAWNE**

1. Oświadczenie projektanta i sprawdzającego	- 3 -
2. Kopia uprawnień budowlanych i wpisu do Izby Inżynierów Budownictwa projektanta i sprawdzającego	- 4 -
3. Warunki techniczne przyłączenia do komunalnej sieci wodociągowej	- 11 -
4. Postanowienie Regionalnego Dyrektora Ochrony Środowiska o odmowie wszczęcia postępowania w sprawie wydania decyzji o środowiskowych uwarunkowaniach przedsięwzięcia	- 12 -
5. Decyzja o ustaleniu lokalizacji inwestycji celu publicznego -	- 14 -
6. Decyzja Powiatowej Służby Drogowej w Olsztynie	- 18 -
7. Uzgodnienie projektu budowlanego przez Powiatową Służbę Drogową w Olsztynie	- 22 -
8. Zgoda na umieszczenie infrastruktury w pasie drogowym dróg gminnych	- 24 -
9. Uzgodnienie projektu budowlanego z Zakładem Gospodarki Komunalnej w Jonkowie	- 27 -
10. Opinia geotechniczna oraz badania podłoża gruntowego	- 29 -
11. Opinia ZUDP	- 43 -
12. Uzgodnienie branżowe z Energa Operator S.A.	- 46 -
13. Uzgodnienie pod względem zgodności z wymaganiami ochrony przeciwpożarowej	- 47 -
14. Mapy do celów projektowych	- 51 -

II. OPIS TECHNICZNY

1. Podstawa opracowania	- 55 -
2. Cel i zakres opracowania	- 55 -
3. Przedmiot inwestycji	- 55 -
4. Materiały służące do opracowania	- 55 -
5. Stan istniejący zagospodarowania terenu	- 55 -
6. Projektowane zagospodarowanie terenu	- 55 -
7. Obszar oddziaływania inwestycji	- 55 -
8. Warunki geotechniczne posadowienia obiektu	- 56 -
9. Eksploatacja górnicza	- 56 -
10. Zagrożenia dla środowiska	- 57 -
11. Rejestr zabytków, ochrona zabytków	- 57 -

III. OPIS ROZWIĄZAŃ PROJEKTOWYCH

1. Dane techniczne inwestycji	- 57 -
-------------------------------------	--------

IV. SZCZEGÓLNE ROZWIĄZANIA PROJEKTOWE

1. Projektowana sieć wodociągowa	
1.1. Materiały	- 57 -
1.2. Uzbrojenie sieci wodociągowej	- 57 -

V. WARUNKI TECHNICZNE WYKONANIA

1. Warunki gruntowe	- 58 -
2. Warunki wodne	- 59 -
3. Szalunki i zabezpieczenia wykopów	- 59 -
4. Przeciski i przewierty	- 59 -
5. Posadowienie rurociągów	- 59 -
6. Roboty ziemne, podsypka, obsypka, zasypka, oznakowanie	- 60 -
7. Próby szczelności	- 60 -
8. Istniejące uzbrojenie	- 60 -
9. Przejścia przez drogi i uzbrojenie terenu	- 61 -
10. Roboty odtworzeniowe	- 62 -
11. Bloki oporowe	- 63 -
12. Odbiory wykonanych robót	- 63 -
13. Wytyczne realizacji	- 64 -
14. Uwagi końcowe	- 65 -

VI. INFORMACJA BIOZ

.....	- 66 -
-------	--------

VII. OPRAWOWANIA GRAFICZNE

1. Lokalizacja arkuszy	- 73 -
2. Projekt zagospodarowania terenu	- 74 -
3. Profil sieci wodociągowej	- 78 -
4. Szczegół montażu zasuw	- 83 -
5. Szczegół montażu zasuw i hydrantów	- 84 -
6. Rzut komory zasuw	- 85 -
7. Rzut przejścia poprzecznego pod drogami	- 86 -

Szczytno, maj 2018 r.

Oświadczenie projektanta o sporządzeniu projektu zgodnie z obowiązującymi przepisami oraz zasadami wiedzy technicznej

Ja poniżej podpisany, po zapoznaniu się z przepisami ustawy z dnia 7 lipca 1994 – Prawo budowlane (Dz .U. z 2017 r., poz. 1332) zgodnie z art. 20 ust. 4 tej ustawy oświadczam, że dokumentację techniczną:

Budowy sieci wodociągowej rozdzielczej w miejscowościach Węgajty, Godki

Sporządziłem zgodnie z obowiązującymi przepisami oraz zasadami wiedzy technicznej. Świadomy odpowiedzialności karnej za podanie w niniejszym oświadczeniu nieprawdy zgodnie z art. 233 Kodeksu karnego, potwierdzam własnoręcznym podpisem prawdziwość danych zamieszczonych wyżej.

Projektant

Sprawdzający

II. OPIS TECHNICZNY

1. Podstawa opracowania

- Umowa na wykonanie projektu budowlanego budowy sieci wodociągowej rozdzielczej w miejscowościach Węgajty, Godki, gm. Jonkowo.
- Mapa sytuacyjno – wysokościowa w skali 1:500.
- Warunki techniczne przyłączenia do sieci wodociągowej.
- Uzgodnienia z inwestorem.
- Wizja lokalna w terenie, uzgodnienia z właścicielami nieruchomości.

2. Cel i zakres opracowania

Tematem niniejszego opracowania jest budowa sieci wodociągowej rozdzielczej na terenie miejscowości Węgajty, Godki gm. Jonkowo. Projekt obejmuje rozwiązania techniczne umożliwiające uzbrojenie terenów miejscowości Węgajty, Godki w system sieci wodociągowej wraz z uzbrojeniem. Projektowana sieć wodociągowa będzie zasilana z wodociągu zlokalizowanego w miejscowości Węgajty. Projektuje się wykonanie „wciniki” w wodociąg w miejscowości Węgajty, na terenie działki o nr ewid. 52/4, obręb Węgajty, gm. Jonkowo.

3. Przedmiot inwestycji

Przedmiotem opracowania jest:

Budowa sieci wodociągowej rozdzielczej w miejscowościach Węgajty, Godki, gmina Jonkowo.

Działki nr ewid.:

52/4, 70, 71/3, 72/2, 73/1, 73/2, 74/1, 110/1 obręb 0019 Węgajty, Jedn. ewid. 281407_2 Jonkowo,

32/1, 32/2, 36, 37/2, 99/1, 100/1, 108/1, 108/3, 111, 113/6, 113/8, 113/10 obręb 0004 Godki, Jedn. ewid. 281407_2 Jonkowo.

4. Materiały służące do opracowania

- Uzgodnienia z Inwestorem.
- Wizja terenowa.
- Aktualne podkłady geodezyjne.
- Warunki techniczne podłączenia do sieci wodociągowej.
- Decyzja lokalizacji inwestycji celu publicznego.
- Polskie Normy oraz rozporządzenia branżowe.

5. Stan istniejący zagospodarowania terenu

Na planowanym obszarze miejscowości Godki, Węgajty występuje głównie zabudowa jednorodzinna zwarta, rolnicza a także wolne działki budowlane do planowanej zabudowy. Wieś Godki posiada w chwili obecnej podziemną sieć wodociągową zasilaną z własnego źródła. Obszar działania planowanego przedsięwzięcia nie jest zlokalizowany na obszarach przyrodniczo cennych, objętych ochroną w rozumieniu ustawy z dnia 16 kwietnia 2004 o ochronie przyrody (Dz. U. 2015r, poz. 1651, późn. zm.), w tym obszarach Natura 2000.

6. Projektowane zagospodarowanie terenu

Na projektowanym obszarze miejscowości Godki, Węgajty projektowana jest sieć wodociągowa rozdzielcza od miejscowości Węgajty do miejscowości Godki wraz z niezbędnym uzbrojeniem (zasuwy, hydranty, itp.).

Planowane przedsięwzięcie nie wiąże się z wystąpieniem awarii przemysłowej, o której mowa w Rozporządzeniu Ministra Rozwoju z dnia 29 stycznia 2016 r. w sprawie rodzajów i ilości

znajdujących się w zakładzie substancji niebezpiecznych, decydujących o zaliczeniu zakładu do zakładu o zwiększonym lub dużym ryzyku wystąpienia poważnej awarii przemysłowej (Dz. U. z 2016r., poz. 138).

Inwestycja nie należy do rodzaju przedsięwzięć mogących znacząco oddziaływać na środowisko w rozumieniu przepisów w Rozporządzenia Rady Ministrów z dn. 9 listopada 2010r.. Teren planowanej inwestycji zgodnie z ustawą o ochronie przyrody z dnia 16.04.2004r położony jest poza obszarami chronionymi.

Na terenie działki nr 32/1 obręb Godki znajduje się urządzenie melioracji wodnej - rów o nazwie R-C-26-1, wykonanie inwestycji musi nastąpić w sposób zapewniający zachowanie sprawności użytkowej urządzeń melioracji wodnych.

7. Obszar oddziaływania inwestycji

Na podstawie art. 34 ust. 3 pkt. 5 Ustawy z dnia 7 lipca 1994r.- Prawo budowlane (Dz.U. z dn. 2017r., poz. 1332 z późn. zm.), obszar oddziaływania obiektu mieści się w całości na działkach na których został zaprojektowany, tj. na dz. nr ewid.:

52/4, 70, 71/3, 72/2, 73/1, 73/2, 74/1, 110/1 obręb 0019 Węgajty, Jedn. ewid. 281407_2 Jonkowo,

32/1, 32/2, 36, 37/2, 99/1, 100/1, 108/1, 108/3, 111, 113/6, 113/8, 113/10 obręb 0004 Godki, Jedn. ewid. 281407_2 Jonkowo.

8. Warunki geotechniczne posadowienia obiektu

Na podstawie wykonanej opinii geotechnicznej przez pracownię Badania i Usługi Geotechniczne dr. inż. Andrzej Bartosiewicz, biorąc pod uwagę rangę obiektu należy go zaliczyć do II-jej kategorii geotechnicznej posadowienia zgodnie z Rozporządzeniem Ministra Transportu, Budownictwa i Gospodarki Morskiej w sprawie ustalenia geotechnicznych warunków posadowienia obiektów budowlanych z dnia 25 kwietnia 2012 roku (Dz.U. 2012 r. poz. 463). Opinię geotechniczną wykonano zgodnie z § 7 pkt. 1 powyższego Rozporządzenia. Opinię wykonano na podstawie wizji lokalnej i badań przeprowadzonych w styczniu 2018r.

Wydzielono następujące warstwy geotechniczne:

Warstwa IA – nasypy niebudowlane i gleba (humus) zbudowana z piasków drobnych próchnicznych przewarstwianych piaskami gliniastymi, piasków drobnych próchnicznych, piasków drobnych próchnicznych z domieszką kamieni, glin piaszczystych przewarstwionych żwirami gliniastymi. Miąższość gruntów należących do tej warstwy dochodzi do 1,90 m p.p.t. Grunty należące do tej warstwy należy traktować jako słabonośne.

Warstwa IIA – osady wodnolodowcowe – wilgotne piaski drobne przewarstwiane piaskami średnimi o charakterystycznej wartości stopnia zagęszczenia $ID=0,40$.

Warstwa IIB – osady wodnolodowcowe – wilgotne piaski średnie przewarstwiane piaskami gliniastymi, piaski średnie przewarstwiane glinami piaszczystymi o charakterystycznej wartości stopnia zagęszczenia $ID=0,40$.

Warstwa IIIA – osady a lodowcowe - wilgotne gliny piaszczyste o charakterystycznej wartości stopnia plastyczności $IL=0,50$.

Warstwa IIIB – osady lodowcowe - wilgotne gliny piaszczyste o charakterystycznej wartości stopnia plastyczności $IL=0,30$.

Warstwa IIIC – osady lodowcowe - wilgotne gliny piaszczyste o charakterystycznej wartości stopnia plastyczności $IL=0,20$.

9. Eksploatacja górnicza

Nie dotyczy.

10. Zagrożenia dla środowiska

Projektowana inwestycja nie będzie miała ujemnego wpływu na środowisko naturalne.

11. Rejestr zabytków, ochrona zabytków

Prace związane z budową sieci wodociągowej nie będą bezpośrednio ingerowały w obiekty wpisane do gminnej ewidencji zabytków. Planowana inwestycja bezpośrednio nie dotyczy tych obiektów.

W sąsiedztwie terenu objętego inwestycją występuje zewidencjonowane stanowisko archeologiczne, o numerze: 23/59-25 (działka nr 113/8 obręb Węgajty) oraz zabytkowe kapliczki. Wszelkie prace ziemne w sąsiedztwie stanowiska archeologicznego powinny być prowadzone pod nadzorem archeologicznym, na który należy uzyskać pozwolenie organu konserwatorskiego.

W przypadku odkrycia, podczas prowadzenia robót budowlanych i ziemnych przedmiotu, co do którego istnieje przypuszczenie, że jest on zabytkiem archeologicznym, należy:

- 1) wstrzymać wszelkie roboty mogące uszkodzić lub zniszczyć odkryty przedmiot;
- 2) zabezpieczyć, przy użyciu dostępnych środków, ten przedmiot i oznakować miejsce jego odkrycia;
- 3) należy zgodnie z przepisami odrębnymi niezwłocznie powiadomić odpowiednie instytucje a w szczególności Warmińsko – Mazurskiego Wojewódzkiego Konserwatora Zabytków, a jeżeli nie jest to możliwe Wójta Gminy Jonkowo.

III. OPIS ROZWIĄZAŃ PROJEKTOWYCH

1. Dane techniczne inwestycji

Projektuje się budowę sieci wodociągowej o następujących parametrach:

- długości L = 1489,7 m, materiał PE 100 SDR 17 Ø 110 mm, PN 10,
- długości L = 154,0 m, materiał PE 100 SDR 17 Ø 110 mm RC, PN 10 – przewiert sterowany,
- Hydrant nadziemny p.poż. Φ80 mm – 5 kpl.

IV. SZCZEGÓŁOWE ROZWIĄZANIA PROJEKTOWE

Trasę sieci wodociągowej dostosowano do ukształtowania terenu, istniejącej zabudowy, nad i podziemnego uzbrojenia terenu. Sieć zlokalizowano w drogach gminnych, drodze powiatowej nr 1368N i działkach prywatnych właścicieli nieruchomości. Głębokość posadowienia wodociągu powinna wynosić hz + 0,40 m. Dla tej strefy klimatycznej hz wynosi 1,0 m, więc głębokość przykrycia przewodu liczona od powierzchni ziemi do górnej powierzchni rury powinna wynosić nie mniej niż 1,4 m. Projektuje się ułożenie rur wodociągowych na głębokości 1,6 m pod poziomem terenu.

1. Projektowana sieć wodociągowa

1.1 Materiały

- a) Rurociągi - zaprojektowaną sieć wodociągową należy wykonać z rur PE100 SDR17 PN10 oraz z rur PE100 SDR17 PN10 RC (przewiert sterowany) o średnicach zgodnych z załącznikami graficznymi. Połączenia rur PE wykonać za pomocą zgrzewania doczołowego lub elektrooporowego. Dopuszcza się połączenia za pomocą kształtek elektrooporowych w miejscach wykonywania odgałęzień pod hydranty. Materiały użyte do montażu (rury, kształtki, armatura) powinny posiadać odpowiedni atest dopuszczający ich do używania przy przesyłaniu wody do

picia i na potrzeby gospodarcze, oraz ocenę higieniczną wydaną przez Państwowy Zakład Higieny.

- b) Hydranty – zaprojektowano hydranty nadziemne \varnothing 80 mm w kompletnym wykonaniu wraz z zasuwą odcinającą \varnothing 80 mm, kolanem stopowym żeliwnym \varnothing 80 mm. Przyłączenie hydrantów do sieci wodociągowej wykonać za pomocą trójnika PE Φ 110/90/110 oraz złączek zgrzewanych PE przejściowych na kołnierzy stal \varnothing 80 mm. Hydranty i zasuwę odcinającą obudować skrzynką żeliwną do zasuw oraz obudowami betonowymi o średnicy min. 0,5 m i grubości 0,1 m. Głowica oraz kolumna hydrantów z żeliwa sferoidalnego.
- c) Zasuwy – zaprojektowano zasuwę odcinającą o średnicach \varnothing 100 mm klinowe, żeliwne (z żeliwa sferoidalnego) kołnierzowe z klinem gumowym, typoszereg ciśnieniowy PN16. Zasuwy powinny posiadać zabezpieczenie wewnętrzne i zewnętrzne przed korozją farbą proszkowo epoksydową RAL 5005 o grubości 250 μ m i odporności na przebicie 3 kV. Zasuwy wyposażać w klucz do zasuw, skrzynkę żeliwną, obudowę betonową skrzynki, tabliczkę wymiarową.
- d) Włączenie do sieci wykonać za pomocą łączników rurowo – kołnierzowych i trójnika z żeliwa sferoidalnego z zasuwą odcinającą z miękkim uszczelnieniem, trzpieniem teleskopowym oraz skrzynką żeliwną.
- e) Komora zasuw – betonowa z włazem żeliwnym D400. Komorę należy uzbroić w trójnik kołnierzowy, zasuwę oraz kołnierzowy reduktor ciśnienia. Przed reduktorem zamontować filtr. Zastosować armaturę z żeliwa sferoidalnego.

1.2 **Uzbrojenie sieci wodociągowej**

W skład zaprojektowanego uzbrojenia sieci wodociągowej wchodzi:

- zasuwę - klinowe, z żeliwa sferoidalnego, kołnierzowe z klinem gumowym
- taśmą ostrzegawczą lokalizacyjną - taśmę należy ułożyć na obsypce piaskowej przykrywającej ułożoną sieć wodociagową na wysokości ok. 20 cm powyżej rury. Zaprojektowano taśmę koloru niebieskiego o szerokości 200 mm z zatopioną wkładką metalową. Końcówki taśmy przyłączyć do żeliwnych skrzynek zasuw.
- tabliczki - zaprojektowano tabliczki metalowe na słupkach stalowych osadzone w obudowie betonowej o wysokości min. 1,0 m
- skrzynki żeliwne
- obudowy betonowe skrzynek
- bloki oporowe

V. WARUNKI TECHNICZNE WYKONANIA

1. **Warunki gruntowe**

Geomorfologicznie jest to obszar wysoczyzny polodowcowej z lokalnymi obniżeniami. W badanym podłożu występują osady holocenijskie i plejstocenijskie. Do holocenu zaliczono nasypy niebudowlane i gleb (humus), natomiast do plejstocenu zaliczono lodowcowe gliny piaszczyste oraz wodnolodowcowe piaski drobne i piaski średnie i żwiry.

W badanym podłożu pod warstwą nasypów niebudowlanych występują osady lodowcowe w postaci glin piaszczystych oraz osady wodnolodowcowe w postaci piasków drobnych, piasków średnich i żwirów

Warunki gruntowe występujące na badanym terenie należy uznać za proste. Gruntami posiadającymi korzystne parametry dla potrzeb planowanej inwestycji są grunty należące do warstw pakietu II. Grunty słabonośne to grunty należące do warstwy IA. Grunty o nieco słabszych parametrach należą do warstw IIIA i IIIB.

Głębokość przemarzania gruntów w rejonie badań wynosi 1,0 metra zgodnie z normą PN-81/B-03020.

Jeżeli na trasie projektowanych rurociągów wystąpią zakrzaczenia, należy je przed przystąpieniem do układania rurociągów wyciąć a karpiny odwieźć w miejsce wskazane przez Inwestora.

Występujące w badanym podłożu grunty pozwalają na posadowienie projektowanego wodociągu po usunięciu warstwy IA.

Należy stwierdzić, iż warunki gruntowe pozwalają na bezpieczne oraz techniczne zgodne wykonanie sieci wodociągowej bez potrzeby wymiany gruntu lub dodatkowego wzmocnienia podłoża. Zgodnie z Rozporządzenie Ministra Transportu, Budownictwa i Gospodarki Morskiej z dnia 25 kwietnia 2012 r. w sprawie ustalania geotechnicznych warunków posadawiania obiektów budowlanych (Dz.U. Nr 463 z dnia 27 kwietnia 2012 r.) obiekt został zakwalifikowany do drugiej kategorii geotechnicznej.

2. Warunki wodne

Podczas badań zaobserwowano występowanie słabych sączeń na głębokościach od ok. 1,0 – 1,9 m p.p.t. Należy przypuszczać, że w mniej korzystnych okresach atmosferycznych poziom wód gruntowych może być wyższy nawet o 50 cm, a woda w postaci sączeń może wystąpić w warstwie glin piaszczystych. W przypadku występowania wody gruntowej w zakresie wykopu wykonywanego dla potrzeb wodociągu, wykopy powinny być odwodnione.

Przewidywane warunki (gruntowe i wodne) w połączeniu z ogólnie płytko posadowioną siecią wodociagową wskazują na występowanie dobrych warunków gruntowo wodnych umożliwiających swobodne ułożenie rur.

Wnioski

W rejonie projektowanych rozwiązań nie przewiduje się odwadniania wykopów, jednakże należy zwrócić uwagę na różnorodność występowania wód powierzchniowych w zależności od pory roku. Zaleca się wizję lokalną w terenie przed przystąpieniem do wykonywania prac ziemnych. Projekt nie narzuca metody odwodnienia wykopu, wobec czego umożliwia się Wykonawcy opracowanie własnego systemu odwadniania wykopów, który zgodnie z STWIOR winien przedstawić do akceptacji Inspektorowi nadzoru oraz projektantowi.

3. Szalunki i zabezpieczenia wykopów

Budowę sieci wodociągowej poza terenem zabudowanym należy prowadzić w wykopach nieumocnionych. W terenie zabudowanym w miejscach zbliżenia do istniejącej zabudowy (ogrodzenia, drogi, budynku itp.) należy stosować zabezpieczenie wykopów w postaci szalunków. Szerokość wykopów szalowanych w trakcie prowadzonych robót nie powinna być szersza niż 1,0 m.

4. Przeciski i przewiert

Projektuje się przeciski nowymi PE100 SDR11 Ø10mm oraz przewiert rurami PE100 RC SDR 17 Ø110 PN10 zgodnie z załącznikami graficznymi. Przed przystąpieniem do wykonywania przecisków i przewiertów geodezyjnie wytyczyć trasę. Zabrania się zmiany rur osłonowych na rury z innego materiału.

Przewiert sterowane sieci wodociągowej wykonać zgodnie z częścią graficzną opracowania. W celu wykonania poprawnego przewiertu należy w pierwszej kolejności przygotować wykopy kontrolne o wymiarach 1,0 x 1,0 m szalowane oddalone od siebie o ok. 90m, następnie wykonać przewiert rura przewodową RC o średnicy wskazanej w części graficznej opracowania.

5. Posadowienie rurociągów

Projektuje się posadowienie rurociągów zgodnie z projektem zagospodarowania terenu. Sieć wodociagową należy posadowić na głębokości 1,6 m liczonej od powierzchni ziemi do górnej powierzchni rury ze względu na zachowanie bezpiecznej głębokości z uwagi na przemarzanie gruntów. Przed przystąpieniem do wykonywania prac montażowych obowiązkowo zlecić

uprawnionemu geodecie wytyczenie wszystkich zaprojektowanych elementów w terenie. W rejonie gdzie występują podłoża torfowe oraz inne organiczne słabonośne, projektuje się ułożenie rurociągów na podbudowie z kruszywa dowiezionego wzmocnionej geowłókniną. Należy zwrócić uwagę, ażeby ciągi rurociągów wzmocnianym podbudową z wykorzystaniem geowłókniny tworzyły jednorodny ciąg, w związku z czym na długości rurociągów oraz w miejscach połączeń podbudowy pod rurociągami zastosować zakłady geowłókniny min. 0,5 m. W trakcie wykonywania prac montażowych wszystkie prace związane z wykonywaniem podbudowy pod rurociągi należy bezwzględnie zgłaszać do odbioru robót zanikających, przed zakryciem. Każdorazowe zasypianie rurociągów bez wcześniejszego odbioru podłoża będzie traktowane jako roboty wykonane wadliwie z nakazem ponownego wykonania danego zakresu prac.

6. Roboty ziemne, podsypka, obsypka, zasypka, oznakowanie

Przed przystąpieniem do robót ziemnych należy bezwarunkowo wytyczyć w terenie trasy zaprojektowanej sieci oraz kolizje z istniejącym uzbrojeniem terenu.

W trakcie wykonywania robót ziemnych należy w pierwszej kolejności zdjąć i odłożyć na boku warstwę wierzchnią gruntu (ok. 15 cm), która zostanie ponownie wykorzystana do odtworzenia stanu pierwotnego nieruchomości.

Wykopy pod rurociągi należy wykonywać koparkami do głębokości 20 cm mniejszej niż projektowana głębokość rurociągów. Pogłębienie wykopu o kolejną warstwę należy wykonać ręcznie w celu zachowania naturalnej struktury warstw ziemi. Szalowanie wykopu powinno następować stopniowo w miarę pogłębiania wykopu, przy czym przestrzeń czasowa odkryta w gruntach luźnych nie powinna wynosić więcej niż 0,4 m. Po wykonaniu wykopu należy przygotować podsypkę z kruszywa dowiezionego na budowę o grubości warstwy min. 20 cm. Po wstępnym zagęszczeniu podsypki ułożyć rurociąg zwracając uwagę na dokładne przyleganie warstwy dolnej rury do podłoża. Na ułożonym rurociągu wykonać obsypkę z tego samego materiału co podsypka, zagęścić ubijakami ręcznymi i ułożyć taśmę lokalizacyjną. Nie zakrywać złączy rur do czasu wykonania próby szczelności. Po wykonaniu próby szczelności, można przystąpić do zasypywania wykopów z jednoczesnym usuwaniem szalunków. Przyjęto zasypkę wykopów gruntem rodzimym z jednoczesnym zagęszczeniem ubijakami mechanicznymi warstwami max. 30 cm. W przypadku wystąpienia gruntów nie sypkich, przed przystąpieniem do zasypki należy uzyskać akceptację projektanta. Warunki wykonania wykopów zostały określone w normie PN-B-10736 z 1999 r. „Roboty ziemne – wykopy otwarte dla przewodów wodociągowych i kanalizacyjnych. Warunki techniczne wykonania”.

7. Próby szczelności

Próby szczelności dla rurociągów wykonać w oparciu o normę PN-EN 1046 oraz PN-B-10725.

8. Istniejące uzbrojenie

W rejonie projektowanych rozwiązań technicznych występują następujące sieci uzbrojenia terenu:

- elektryczna/elektroenergetyczna
- telekomunikacyjna
- wodociągowa
- kanalizacji sanitarnej

W rejonie występowania kolizji wszystkie prace wykonywać ręcznie. Przed przystąpieniem do wykonywania prac poinformować gestorów sieci o terminie rozpoczęcia robót – zgodnie z uzgodnieniami, w tym:

- Termin rozpoczęcia robót z 7-dniowym wyprzedzeniem zgłosić do Energa-Operator S.A. Rejon Dystrybucji w Olsztynie, ul. Cicha 7. Do zawiadomienia dołączyć mapę z projektu realizowanego zadania oraz określić: termin wykonania prac, nazwę firmy prowadzącej prace, osoby odpowiedzialne za prowadzenie robót.
- Na 14 dni przed rozpoczęciem budowy bezwzględnie powiadomić pisemnie ORANGE Polska, Dostarczanie i Serwis Usług, Ewidencja i Standardy Infrastruktury w Olsztynie.
- Prace ziemne przy skrzyżowaniach i zbliżeniach z liniami energetycznymi kablowymi wykonywać ręcznie, bez użycia sprzętu mechanicznego, z zachowaniem szczególnej ostrożności, a miejsca skrzyżowań zgłosić do sprawdzenia przed zasypaniem do Rejonu Dystrybucji w Olsztynie, ul. Cicha 7. Szczegółowe przebiegi tras urządzeń elektroenergetycznych należy ustalić na podstawie przekopów kontrolnych.
- Wykonawca prac ziemnych ponosi pełną odpowiedzialność za skutki ewentualnych awarii urządzeń energetycznych oraz spowodowanie zagrożeń dla pracowników i osób postronnych na skutek nieprawidłowo prowadzonych prac, braku zabezpieczenia urządzeń, itp.
- Koszty naprawy i poniesione straty, jak również utracone korzyści przez Energa-Operator S.A. Oddział w Olsztynie w efekcie uszkodzeń urządzeń energetycznych podczas wykonywania robót pokrywa wykonawca.
- Prace prowadzić pod płatnym nadzorem pracownika ORANGE Polska.
- Na wszystkich skrzyżowaniach i zbliżeniach do kabli telekomunikacyjnych oraz elektrycznych należy zastosować zabezpieczenie w postaci rur osłonowych dwudzielnych z tworzywa sztucznego.
- Prace sprzętem mechanicznym w pobliżu czynnych napowietrznych urządzeń elektroenergetycznych wykonać zgodnie z Rozporządzeniem Ministra Infrastruktury – Dziennik Ustaw Nr 47, poz. 401 z dnia 6.02.2003r.

9. Przejścia przez drogi i uzbrojenie terenu

Skrzyżowania sieci wodociągowej z przeszkodami:

- Droga powiatowa – wykonać zgodnie z uzgodnieniami (kopie uzgodnień dołączone do opracowania)
- Drogi gminne o nawierzchni gruntowej – montaż rurociągów w wykopach otwartych szalowanych. Po wykonaniu prac montażowych nawierzchnię dróg odtworzyć zgodnie z punktem roboty odtworzeniowe.
- Kable energetyczne, telekomunikacyjne – wykonać zgodnie z uzgodnieniami (kopie uzgodnień dołączone do opracowania)
- Napowietrzne słupy energetyczne – przy zbliżeniach zachować odległość min. 1,5m.
- W miejscach skrzyżowań wodociągu z uzbrojeniem podziemnym należy wykonać ręczne wykopy kontrolne w celu dokładnego zlokalizowania i zabezpieczenia uzbrojenia przed uszkodzeniem.

Skrzyżowania sieci wodociągowej z przeszkodami:

- Droga powiatowa - przejścia wg załącznika graficznego. Przejścia poprzeczne sieci wodociągowej pod drogą wykonać metodą bezwykopową (przeciskiem/przewiertem bez naruszania nawierzchni dróg) prostopadle do osi drogi, w rurze osłonowej. Projektowane przejścia poprzeczne siecią wodociągową w pasie drogowym drogi powiatowej należy wykonać minimum 0,4m poniżej głębokości przemarzania. Trasę sieci wodociągowej w pasie drogowym należy wykonać 0,4m poniżej głębokości przemarzania gruntu, metodą bezwykopową równolegle do osi drogi w odległości maksymalnie 1,00m od granicy pasa drogowego. Długość i średnice rur osłonowych podano na rysunkach. Po wykonaniu prac montażowych nawierzchnię dróg i poboczy odtworzyć do stanu pierwotnego.
- Przed rozpoczęciem prac należy wystąpić z wnioskiem do Powiatowej Służby Drogowej w Olsztynie o udzielenie zezwolenia na zajęcie pasa drogowego w celu umieszczenia w nim urządzeń infrastruktury technicznej niezwiązanych z potrzebami drogi lub potrzebami ruchu drogowego.
- Umieszczenie w pasie drogowym urządzeń infrastruktury technicznej niezwiązanej z drogą nie może naruszać elementów technicznych drogi oraz nie może przyczyniać się do czasowego lub trwałego zagrożenia bezpieczeństwa ruchu albo zmniejszenia wartości użytkowej drogi.

- Przed przystąpieniem do jakichkolwiek prac związanych z przedmiotową inwestycją należy sprawdzić przebieg granic pasa drogowego. Budowa projektowanej sieci wodociągowej nie może naruszać prawa własności osób trzecich, a za jego naruszenie odpowiada Wykonawca.
- Drogi gminne o nawierzchni gruntowej – montaż sieci wodociągowej w wykopach otwartych szalowanych. Po wykonaniu prac montażowych nawierzchnię dróg odtworzyć zgodnie z punktem roboty odtworzeniowe.
- Kable energetyczne, telekomunikacyjne – wykonać zgodnie z uzgodnieniami (kopie uzgodnień dołączone do opracowania).
- Prace ziemne przy skrzyżowaniach i zbliżeniach z liniami energetycznymi kablowymi wykonywać ręcznie, bez użycia sprzętu mechanicznego, z zachowaniem szczególnej ostrożności, a miejsca skrzyżowań zgłosić do sprawdzenia przed zasypaniem do Rejonu Dystrybucji w Olsztynie, ul. Cicha 7. Szczegółowe przebiegi tras urządzeń elektroenergetycznych należy ustalić na podstawie przekopów kontrolnych.
- Na wszystkich skrzyżowaniach i zbliżeniach do kabli telekomunikacyjnych oraz elektrycznych należy zastosować zabezpieczenie w postaci rur osłonowych dwudzielnych z tworzywa sztucznego.
- Prace sprzętem mechanicznym w pobliżu czynnych napowietrznych urządzeń elektroenergetycznych wykonać zgodnie z Rozporządzeniem Ministra Infrastruktury – Dziennik Ustaw Nr 47, poz. 401 z dnia 6.02.2003r.

Przy wykonywaniu robót napotkane urządzenia elektroenergetyczne traktować jako czynne (pod napięciem - mogące grozić porażeniem) i zachować warunki bezpieczeństwa.

W miejscach skrzyżowań i zbliżeń sieci wodociągowej z uzbrojeniem podziemnym prace należy prowadzić ręcznie. Należy wykonać ręczne wykopy kontrolne w celu szczegółowego zlokalizowania przebiegu tras urządzeń podziemnych i zabezpieczenia uzbrojenia przed uszkodzeniem.

Minimalne odległości projektowanego wodociągu winny wynosić:

- min. 2,0 m od znaków geodezyjnych, drzew i studni zagrodowych
- min. 1,5 m od części podziemnych napowietrznych linii energetycznych
- min. 0,8 m od kabli energetycznych Nn i Sn
- min. 0,5 m od kabli teletechnicznych
- min. 2,0 m od niepodpiwniczonych budynków
- min. 1,0 m od sieci wodociągowych
- min. 1,0 m dla projektowanych sieci prowadzonych we wspólnym wykopie.
- Jeżeli uzgodnienia z właścicielami i administratorami nie wnoszą innych warunków.

10. Roboty odtworzeniowe

Sieć wodociągową zlokalizowano częściowo w pasach drogowych. Występują również przejścia poprzeczne pod drogami gminnymi i powiatowymi. Wszystkie prace ziemne wykonywane w poboczach i drogach należy prowadzić w wykopach szalowanych mając na celu uchronienie (nienaruszenie) konstrukcji dróg. W przypadku zniszczenia na wykonawcy ciąży obowiązek odbudowania nawierzchni na całej szerokości.

Drogi powiatowe

Zgodnie z decyzją Powiatowej Służby Drogowej – przejścia poprzeczne sieci wodociągowej w pasie drogowym drogi powiatowej należy wykonać na głębokości minimum 0,4m poniżej głębokości przemarzania gruntu, prostopadle do osi drogi, metodą bezwykopową. Pozostałą trasę w pasie drogowym drogi powiatowej należy wykonać na głębokości 0,4m poniżej głębokości przemarzania gruntu, metodą bezwykopową równolegle do osi drogi w odległości maksymalnie 1,00m od granicy pasa drogowego. Umieszczenie w pasie drogowym sieci wodociągowej nie może naruszać elementów technicznych drogi oraz nie może przyczyniać się do czasowego lub trwałego zagrożenia bezpieczeństwa ruchu albo zmniejszenia wartości użytkowej drogi. Przed rozpoczęciem prac należy wystąpić z wnioskiem do Powiatowej Służby Drogowej w Olsztynie o udzielenie

zezwolenia na zajęcie pasa drogowego w celu umieszczenia w nim urządzeń infrastruktury technicznej niezwiązanych z potrzebami drogi lub potrzebami ruchu drogowego. Przed przystąpieniem do jakichkolwiek prac związanych z przedmiotową inwestycją należy sprawdzić przebieg granic pasa drogowego. Budowa projektowanej sieci wodociągowej nie może naruszać prawa własności osób trzecich, a za jego naruszenie odpowiada Wykonawca.

Drogi gminne

Wszystkie drogi gminne o nawierzchni gruntowej należy odbudować zgodnie z projektem, przedmiarami i kosztorysem ofertowym. Po wykonaniu wykopów, zmontowaniu wodociągu należy przystąpić do zasypiania wykopu materiałem mineralnym wraz z zagęszczeniem gruntu warstwami oraz wykonać nawierzchnię z kruszywa łamanego dowiezionego wykonując dwie warstwy wraz z zagęszczeniem Warstwa I grubości 20 cm po zagęszczeniu z kruszywa łamanego frakcji 16-32 mm, warstwa II grubości 10 cm po zagęszczeniu z kruszywa łamanego frakcji 16-32 mm. Pobocza dróg przywrócić do stanu pierwotnego.

Wszystkie roboty w pasach drogowych należy zakończyć wykonaniem badania wskaźnika zagęszczenia gruntu w poszczególnych warstwach i przedstawienia wyników badania wskaźników.

Wymagane badania: min. 3 badania na 100 m długości projektowanych sieci

min. 1 badanie na jeden metr wysokości zasypanego wykopu

Minimalny wskaźnik zagęszczenia gruntu 0,98.

11. Bloki oporowe

Bloki oporowe należy stosować zgodnie z BN-81/9192-05. Stosowanie bloków oporowych w budowie rurociągów z PE ogranicza się do stosowania przy mieszanych zestawach materiałowych (trójniki żeliwne, hydranty, itp.)

12. Odbiory wykonanych robót

Odbiorów robót należy dokonywać w oparciu o ustalenia następujących norm:

- PN-B-10725 Wodociągi, PN-B-10736 Roboty ziemne, PN-B-01700 Wodociągi i kanalizacje,
- Rozróżniamy trzy rodzaj odbiorów wynikających z technologii i organizacji prowadzenia budowy a mianowicie: odbiory robót zanikających, odbiory częściowe i odbiory końcowe.

Odbiory robót zanikających dotyczą czynności wykonywanych przez Inspektora nadzoru inwestorskiego lub Projektanta, zakończone podpisaniem stosownego protokołu odbioru lub potwierdzenia w formie wpisu do Dziennika budowy.

Odbiory częściowe:

w zakres odbioru częściowego wchodzi:

- wykonanie wykopów
- wykonanie otuliny rurociągów (podsypka, geowłóknina, obsypka)
- montaż rurociągów i armatury
- obsypka rurociągów i armatury
- zasypka wykopów wraz z odtworzeniem warstw wierzchnich
- pozytywna próba ciśnieniowa szczelności przewodów
- inwentaryzacja geodezyjna powykonawcza (szkic). Zestawienie długości sieci.

Odbioru częściowego dokonuje Komisja przy udziale Kierownika budowy, Inspektora nadzoru oraz przedstawiciela Inwestora.

Odbiór końcowy:

Dokonywany jest po całkowitym zakończeniu całości robót przed przekazaniem rurociągów do eksploatacji. Dopuszcza się dokonywanie odbiorów końcowych odcinków pod warunkiem złożenia następujących dokumentów:

- protokoły odbiorów częściowych
- dokumentacja powykonawcza z naniesionymi zmianami powstałymi w trakcie wykonywania robót
- dziennik budowy
- atesty i aprobaty techniczne na zabudowane materiały
- oświadczenie kierownika budowy o wykonaniu robót zgodnie z obowiązującymi przepisami i doprowadzeniu terenu do stanu pierwotnego
- operat geodezyjny potwierdzony w Rejestrze zasobów geodezyjnych
- pozytywny wynik bakteriologicznego wody.

Odbioru końcowego dokonuje Komisja przy udziale Kierownika budowy, Inspektora nadzoru oraz przedstawiciela Inwestora. Po sprawdzeniu kompletności przedstawionych dokumentów, Komisja dokonuje przeglądu wykonanego zadania. Zakończenie przeglądu wynikiem pozytywnym umożliwia spisanie protokołu odbioru końcowego.

13. Wytyczne realizacji

Trasę projektowanej sieci wytyczyć geodezyjnie. Przy udziale Inwestora wyznaczyć pas terenu przewidziany do czasowego zajęcia na okres prowadzenia budowy. Roboty prowadzić z zachowaniem szczególnej ostrożności z uwagi na utrzymanie ruchu kołowego i pieszego. Sieć wykonywać odcinkami umożliwiając dojazd do posesji. Ruch pieszy w poprzek wykopów kierować w wyznaczone miejsca z zabudowanymi kładkami typu lekkiego. Przed rozpoczęciem robót powiadomić użytkowników terenów i dysponentów uzbrojenia. W miejscu krzyżowania się ciągów pieszych z wykopami należy wykonać przykrycie wykopów z barierkami dla przejścia pieszych. Wykopy prowadzone wzdłuż dróg powinny być zabezpieczone, oznakowane i oświetlone.

Roboty ziemne w pobliżu istniejącego uzbrojenia wykonywać ręcznie, a w pobliżu linii energetycznych po ich wyłączeniu. Praca koparki w pobliżu czynnych linii energetycznych jest zabroniona.

Inwestycje należy realizować zgodnie z następującymi normami i przepisami:

- PN-B-10736:1999 - Roboty ziemne. Wykopy otwarte dla przewodów wodociągowych i kanalizacyjnych. Warunki techniczne wykonania.
- PN-B-11111:1996- Kruszywa mineralne. Kruszywa naturalne do nawierzchni drogowych. Żwir i mieszanki.
- PN-B-11113:1996- Kruszywa mineralne. Kruszywa naturalne do nawierzchni drogowych. Piasek.
- PN-S-06102:1997- Drogi samochodowe. Podbudowy z kruszyw stabilizowanych mechanicznie.
- PN-S-96012:1997- Drogi samochodowe. Podbudowa i ulepszone podłoże z gruntu stabilizowanego cementem.
- PN-S-02205:1998- Drogi samochodowe. Roboty ziemne. Wymagania i badania.
- PN-84/S-96023- Konstrukcje drogowe. Podbudowa i nawierzchnia z tłuczni kamiennego.
- Warunki techniczne wykonania i odbioru robót budowlano- montażowych. Tom II. Instalacje sanitarne i przemysłowe.
- Warunki techniczne wykonania i odbioru sieci i instalacji. Centralny Ośrodek Badawczo-Rozwojowy Techniki Instalacyjnej INSTAL- Warszawa 2001.
- Ustawa z dnia 17 maja 1989 r. Prawo geodezyjne i kartograficzne (Dz. U. 2017, poz. 2101).
- Rozporządzenie Ministra Infrastruktury z dnia 06.02.2003r. w sprawie bezpieczeństwa i higieny pracy podczas wykonywania robót budowlanych. (Dz. U. z 2003r. Nr 47, poz. 401).
- Instrukcja montażowa układania w gruncie rurociągów z PE opracowana przez producenta.
- a ponadto należy:
 - Przy wykonywaniu robót ziemnych i montażowych uwzględnić uwagi zawarte w uzgodnieniach dysponentów i właścicieli dróg, uzbrojenia pod i nadziemnego,
 - Nawierzchnie dróg, wjazdów naprawić a teren doprowadzić do stanu pierwotnego.

14. Uwagi końcowe

1. Roboty należy wykonać wg „Warunków technicznych Wykonania i Odbioru Robót Budowlano – Montażowych” oraz Zarządzenia nr 62 MBiPMB
2. Przed przystąpieniem do robót, trasy rurociągów (wykopów) należy oznakować i zabezpieczyć zgodnie z przepisami i uzgodnieniami z właścicielami dróg i terenów
3. Wykopy wykonać jako wąskoprzestrzenne o ścianach szalowanych w większości mechaniczne, w miejscach skrzyżowań z uzbrojeniem podziemnym prace ziemne wykonać ręcznie
4. W rejonie zabudowy należy wykonać przejścia (kładki dla pieszych).
5. W związku z brakiem szczegółowych danych o głębokościach posadowienia kabli energetycznych i telekomunikacyjnych, naniesione na profilach rzędne mogą okazać się nieścisłe, dlatego kable należy odszukać wykopami próbnymi. Przed przystąpieniem do wykonywania robót należy powiadomić użytkowników uzbrojenia i prace wykonać w razie potrzeby pod ich nadzorem.
6. Przy zbliżeniu się do słupów energetycznych zachować szczególną ostrożność a w razie potrzeby wykonać odpowiednie odciągi i podpory
7. Przy zasypywaniu wykopów konieczne jest doprowadzenie gruntu zasypowego do możliwie maksymalnego zagęszczenia – współczynnik $I_s = 0,98$, dlatego wykop należy ubijać warstwami max. 30 cm.
8. Po zakończeniu robót teren należy przywrócić do stanu pierwotnego
9. W trakcie wykonywania robót montażowych należy na bieżąco (w odkrywce) dokonać pomiarów geodezyjnych inwentaryzacyjnych.
10. Wszystkie roboty objęte uzyskanymi Decyzjami wykonać i odebrać zgodnie z zapisami Decyzji wydawanej przez odpowiednie organy.
11. Wszystkie roboty objęte uzgodnieniem ZUDP wykonać zgodnie z uwagami z protokołu nr 251.2018 z dn. 17.04.2018r. oraz uzgodnieniami branżowymi z Energa Operator S.A., w tym:
 - Termin rozpoczęcia robót z 7-dniowym wyprzedzeniem zgłosić do Energa-Operator S.A. Rejon Dystrybucji w Olsztynie, ul. Cicha 7. Do zawiadomienia dołączyć mapę z projektu realizowanego zadania oraz określić: termin wykonania prac, nazwę firmy prowadzącej prace, osoby odpowiedzialne za prowadzenie robót.
 - Na 14 dni przed rozpoczęciem budowy bezwzględnie powiadomić pisemnie ORANGE Polska, Dostarczanie i Serwis Usług, Ewidencja i Standardy Infrastruktury w Olsztynie.
 - Prace ziemne przy skrzyżowaniach i zbliżeniach z liniami energetycznymi kablowymi wykonywać ręcznie, bez użycia sprzętu mechanicznego, z zachowaniem szczególnej ostrożności, a miejsca skrzyżowań zgłosić do sprawdzenia przed zasypaniem do Rejonu Dystrybucji w Olsztynie, ul. Cicha 7. Szczegółowe przebiegi tras urządzeń elektroenergetycznych należy ustalić na podstawie przekopów kontrolnych.
 - Wykonawca prac ziemnych ponosi pełną odpowiedzialność za skutki ewentualnych awarii urządzeń energetycznych oraz spowodowanie zagrożeń dla pracowników i osób postronnych na skutek nieprawidłowo prowadzonych prac, braku zabezpieczenia urządzeń, itp.
 - Koszty naprawy i poniesione straty, jak również utracone korzyści przez Energa-Operator S.A. Oddział w Olsztynie w efekcie uszkodzeń urządzeń energetycznych podczas wykonywania robót pokrywa wykonawca.
 - Prace prowadzić pod płatnym nadzorem pracownika ORANGE Polska.
 - Na wszystkich skrzyżowaniach i zbliżeniach do kabli telekomunikacyjnych oraz elektrycznych należy zastosować zabezpieczenie w postaci rur osłonowych dwudzielnych z tworzyw sztucznych.
 - Prace sprzętem mechanicznym w pobliżu czynnych napowietrznych urządzeń elektroenergetycznych wykonać zgodnie z Rozporządzeniem Ministra Infrastruktury – Dziennik Ustaw Nr 47, poz. 401 z dnia 6.02.2003r.

Sporządził

INFORMACJA DOTYCZĄCA BEZPIECZEŃSTWA I OCHRONY ZDROWIA

OBIEKT: Projekt budowy sieci wodociągowej w miejscowościach Węgajty, Godki

ADRES:

Działki nr ewid.: 52/4, 70, 71/3, 72/2, 73/1, 73/2, 74/1, 110/1 obręb 0019
Węgajty, Jedn. ewid. 281407_2 Jonkowo

Działki nr ewid.: 32/1, 32/2, 36, 37/2, 99/1, 100/1, 108/1, 108/3, 111, 113/6,
113/8, 113/10 obręb 0004 Godki, Jedn. ewid. 281407_2 Jonkowo

INWESTOR: Gmina Jonkowo

ADRES INWESTORA: 11-042 Jonkowo, ul. Klonowa 2

OPRACOWAŁ: mgr inż. Adam Wardęcki

Szczytno, maj 2018 r.

VI. INFORMACJA BIOZ – WYTYCZNE DLA KIEROWNIKA BUDOWY W SPRAWIE SPORZĄDZENIA SZCZEGÓŁOWEGO PLANU BEZPIECZEŃSTWA I OCHRONY ZDROWIA ORAZ SZCZEGÓŁOWEGO ZAKRESU ROBÓT BUDOWLANYCH, STWARZAJĄCYCH ZAGROŻENIA BEZPIECZEŃSTWA I ZDROWIA LUDZI.

dotyczy: wykonania sieci wodociągowej w miejscowościach Węgajty, Godki, gm. Jonkowo

1.Zakres robót- obejmuje wykonanie sieci wodociągowej w miejscowości Węgajty, Godki, gm. Jonkowo oraz naprawę dróg (związana z budową sieci) na terenie wchodzącym w zakres zadania. Planowane roboty obejmować będą branże: drogową oraz instalacyjną. Roboty budowlane wykonywane będą na terenie gminy Jonkowo.

KOLEJNOŚĆ WYKONYWANYCH ROBÓT

- 1.1. zagospodarowanie placu budowy
- 1.2. roboty ziemne
- 1.3. roboty budowlano-montażowe
- 1.4. roboty wykończeniowe
- 1.5. maszyny i urządzenia techniczne użytkowane na placu budowy

2.Wykaz istniejących obiektów budowlanych- znajduje się na planie sytuacyjnym i projekcie zagospodarowania terenu.

3.Elementy zagospodarowania terenu mogące stwarzać zagrożenie BIOZ-

W rejonie projektowanych rozwiązań technicznych występują następujące sieci uzbrojenia terenu:

- elektryczna/elektroenergetyczna
- kanalizacyjna
- telekomunikacyjna
- wodociągowa

W rejonie występowania kolizji wszystkie prace wykonywać ręcznie. Przed przystąpieniem do wykonywania prac poinformować gestorów sieci o terminie rozpoczęcia robót – zgodnie z uzgodnieniami.

4.Skala zagrożenia zdrowia ludzi-

4.1. Roboty ziemne

Zagrożenia występujące przy wykonywaniu robót ziemnych:

- upadek pracownika lub osoby postronnej do wykopu (brak wygradzenia wykopu balustradami; brak przykrycia wykopu),
- zasypanie pracownika w wykopie wąskoprzestrzennym (brak zabezpieczenia ścian wykopu przed obsunięciem się; obciążenie klina naturalnego odłamu gruntu urobkiem pochodzącym z wykopu),
- potrącenie pracownika lub osoby postronnej łyżką koparki przy wykonywaniu robót na placu budowy lub w miejscu dostępnym dla osób postronnych (brak wygradzenia strefy niebezpiecznej),

Roboty ziemne powinny być prowadzone na podstawie projektu określającego położenie instalacji i urządzeń podziemnych, mogących znaleźć się w zasięgu prowadzonych robót. Wykonywanie robót ziemnych w bezpośrednim sąsiedztwie sieci, takich jak:

- elektroenergetyczne,
- telekomunikacyjne,

- wodociągowe i kanalizacyjne,
powinno być poprzedzone określeniem przez kierownika budowy bezpiecznej odległości w jakiej mogą być one wykonywane od istniejącej sieci i sposobu wykonywania tych robót. W czasie wykonywania robót ziemnych miejsca niebezpieczne należy ogrodzić i umieścić napisy ostrzegawcze.

W czasie wykonywania wykopów w miejscach dostępnych dla osób niezatrudnionych przy tych robotach, należy wokół wykopów pozostawionych na czas zmroku i w nocy ustawić balustrady zaopatrzone w światło ostrzegawcze koloru czerwonego. Poręcze balustrad powinny znajdować się na wysokości 1,10 m od krawędzi wykopu. Wykopy o ścianach pionowych nieumocnionych, bez rozparcia lub podparcia mogą być wykonywane tylko do głębokości 1,0 m w gruntach zwartych, w przypadku gdy teren przy wykopie nie jest obciążony w pasie o szerokości równej głębokości wykopu. Wykopy bez umocnień o głębokości większej niż 1,0 m, lecz nie większej od 2,0 m można wykonywać, jeżeli pozwalają na to wyniki badań gruntu i dokumentacja geologiczno - inżynierska.

Bezpieczne nachylenie ścian wykopów powinno być określone w dokumentacji projektowej wówczas, gdy:

- roboty ziemne wykonywane są w gruncie nawodnionym,
- teren przy skarpie wykopu ma być obciążony w pasie równym głębokości wykopu,
- grunt stanowią ily skłonne do pęcznienia,
- wykopu dokonuje się na terenach osuwiskowych,
- głębokość wykopu wynosi więcej niż 4,0 m.

Jeżeli wykop osiągnie głębokość większą niż 1,0 m od poziomu terenu, należy wykonać zejście (wejście) do wykopu.

Odległość pomiędzy zejściami (wejściami) do wykopu nie powinna przekraczać 20,0 m. Należy również ustalić rodzaje prac, które powinny być wykonywane przez co najmniej dwie osoby, w celu zapewnienia asekuracji, ze względu na możliwość wystąpienia szczególnego zagrożenia dla zdrowia lub życia ludzkiego. Dotyczy to prac wykonywanych w wykopach i wyrobiskach o głębokości większej od 2,0 m.

Składowanie urobku, materiałów i wyrobów jest zabronione:

- w odległości mniejszej niż 0,60 m od krawędzi wykopu, jeżeli ściany wykopu są obudowane oraz jeżeli obciążenie urobku jest przewidziane w doborze obudowy,
- w strefie klina naturalnego odłamu gruntu, jeżeli ściany wykopu nie są obudowane.

Ruch środków transportowych obok wykopów powinien odbywać się poza granicą klina naturalnego odłamu gruntu.

W czasie wykonywania robót ziemnych nie powinno dopuszczać się do tworzenia nawisów gruntu.

Przebywanie osób pomiędzy ścianą wykopu a koparką, nawet w czasie postoju jest zabronione.

Zakładanie obudowy lub montaż rur w uprzednio wykonanym wykopie o ścianach pionowych i na głębokości powyżej 1,0 m wymaga tymczasowego zabezpieczenia osób klatkami osłonowymi lub obudową prefabrykowaną.

4.2. Roboty budowlano - montażowe

Zagrożenia występujące przy wykonywaniu robót budowlano - montażowych:

- upadek pracownika z wysokości
- przygniecenie pracownika (przebywanie pracownika w strefie zagrożenia, tj. w obszarze równym rzutowi przemieszczanego elementu, powiększonym z każdej strony o 6,0 m).

Prowadzenie montażu z elementów wielkowymiarowych jest zabronione:

- przy prędkości wiatru powyżej 10 m/s,
- przy złej widoczności o zmierzchu, we mgle i w porze nocnej, jeżeli stanowiska pracy nie mają wymaganego przepisami odrębnego oświetlenia. Odległość pomiędzy skrajnią podwozia lub platformy obrotowej żurawia a zewnętrznymi częściami konstrukcji montowanego obiektu budowlanego powinna wynosić co najmniej 0,75 m.

Zabronione jest w szczególności:

- przechodzenia osób w czasie pracy żurawia pomiędzy obiektami budowlanymi a podwoziem żurawia lub wychylania się przez otwory w obiekcie budowlanym,
- składowania materiałów i wyrobów pomiędzy skrajnią żurawia budowlanego lub materiałów pomiędzy torowiskiem żurawia a konstrukcją obiektu budowlanego lub jego tymczasowymi zabezpieczeniami.

Punkty świetlne przy stanowiskach montażowych powinny być tak rozmieszczone, aby zapewniały równomierne oświetlenie, bez ostrych cieni i olśnień osób. Elementy prefabrykowane można zwolnić z podwieszenia po ich uprzednim zamocowaniu w miejscu wbudowania.

W czasie zakładania stężeń montażowych, wykonywania robót spawalniczych, odczepiania elementów prefabrykowanych z zawiesi i betonowania styków należy stosować wyłącznie pomosty montażowe lub drabiny rozstawne.

Podnoszenie i przemieszczanie na elementach prefabrykowanych osób, przedmiotów, materiałów lub wyrobów jest zabronione.

Należy ustalić rodzaje prac, które powinny być wykonywane przez co najmniej dwie osoby, w celu zapewnienia asekuracji, ze względu na możliwość wystąpienia szczególnego zagrożenia dla zdrowia lub życia ludzkiego.

Dotyczy to prac wykonywanych na wysokości powyżej 2,0 m w przypadkach, w których wymagane jest zastosowanie środków ochrony indywidualnej przed upadkiem z wysokości.

podczas wykonywania prac np. ziemnych (wykopy), przewiduje się skalę zagrożenia zdrowia ludzi:

- a) duża- przy wykonywaniu wykopów występuje ryzyko upadku z wysokości.
- b) mała- istnieje niebezpieczeństwo wpadnięcia do wykopu podczas układania instalacji podziemnych, występują roboty związane z przemieszczaniem i zagęszczaniem gruntu, drobne urazy spowodowane używanymi narzędziami, porażenie prądem podczas eksploatacji elektronarzędzi itp.

Zakłada się, że powyższe elementy ewentualnego zagrożenia zdrowia ludzi zostaną wyeliminowane poprzez wcześniejsze przeprowadzenie odpowiedniego instruktażu oraz bezwzględne przestrzeganie przepisów BHP.

5. Informacja o wydzieleniu i oznakowaniu miejsca prowadzenia robót budowlanych- teren w sąsiedztwie miejsca wykonania w/w prac należy zabezpieczyć poprzez odpowiednie oznakowanie i ogrodzenie na czas prowadzenia robót budowlanych. Szczegółowe wytyczne zawarte są w Specyfikacji technicznej wykonania i odbioru robót.

6. Przeprowadzenie instruktażu pracowników-

6.1. INSTRUKTAŻ PRACOWNIKÓW PRZED PRYZYSTAPIENIEM DO REALIZACJI ROBÓT SZCZEGÓLNIE NIEBEZPIECZNYCH

- szkolenie pracowników w zakresie bhp,
- zasady postępowania w przypadku wystąpienia zagrożenia
- zasady bezpośredniego nadzoru nad pracami szczególnie niebezpiecznymi przez wyznaczone w tym celu osoby
- zasady stosowania przez pracowników środków ochrony indywidualnej oraz odzieży obuwia roboczego przed przystąpieniem do realizacji robót szczególnie niebezpiecznych, stosowanie odzieży ochronnej, elementów zabezpieczających pracowników oraz sprawowanie stałego nadzoru w czasie prowadzenia robót budowlanych.

Zagospodarowanie placu budowy

Zagospodarowanie terenu budowy wykonuje się przed rozpoczęciem robót budowlanych, co najmniej w zakresie:

- a) ogrodzenia terenu i wyznaczenia stref niebezpiecznych,
- b) wykonania dróg, wyjść i przejść dla pieszych,
- c) doprowadzenia energii elektrycznej oraz wody

- d) odprowadzenia ścieków lub ich utylizacji,
- e) urządzenia pomieszczeń higieniczno-sanitarnych i socjalnych,
- f) zapewnienia oświetlenia naturalnego i sztucznego,
- g) zapewnienia właściwej wentylacji,
- h) zapewnienia łączności telefonicznej,
- i) urządzenia składowisk materiałów i wyrobów

Teren budowy lub robót powinien być w miarę potrzeby ogrodzony lub skutecznie zabezpieczony przed osobami postronnymi. Wysokość ogrodzenia powinna wynosić co najmniej 1,5 m.

W ogrodzeniu placu budowy lub robót powinny być wykonane oddzielne bramy dla ruchu pieszego oraz pojazdów mechanicznych i maszyn budowlanych. Szerokość ciągu pieszego jednokierunkowego powinna wynosić co najmniej 0,75 m, a dwukierunkowego 1,20 m.

Dla pojazdów używanych w trakcie wykonywania robót budowlanych należy wyznaczyć miejsca postojowe na terenie budowy. Szerokość dróg komunikacyjnych na placu budowy lub robót powinna być dostosowana do używanych środków transportowych. Drogi i ciągi piesze na placu budowy powinny być utrzymane we właściwym stanie technicznym.

Nie wolno na nich składować materiałów, sprzętu lub innych przedmiotów. Drogi komunikacyjne dla wózków i taczek oraz pochylnie, po których dokonuje się ręcznego przenoszenia ciężarów nie powinny mieć spadków większych niż 10%. Przejścia i strefy niebezpieczne powinny być oświetlone i oznakowane znakami ostrzegawczymi lub znakami zakazu.

Przejścia o pochyleniu większym niż 15 % należy zaopatrzyć w listwy umocowane poprzecznie, w odstępach nie mniejszych niż 0,40 m lub schody o szerokości nie mniejszej niż 0,75 m, zabezpieczone co najmniej z jednej strony balustradą. Balustrada składa się z deski krawężnikowej o wysokości 0,15 m i poręczy ochronnej umieszczonej na wysokości 1,10 m. Wolną przestrzeń pomiędzy deską krawężnikową a poręczą należy wypełnić w sposób zabezpieczający pracowników przed upadkiem.

Strefa niebezpieczna w której istnieje zagrożenie spadania z wysokości przedmiotów, powinna być ogrodzona balustradami i oznakowana w sposób uniemożliwiający dostęp osobom postronnym.

Strefa ta nie może wynosić mniej niż 1/10 wysokości, z której mogą spadać przedmioty, lecz nie mniej niż 6,0 m.

Przejścia, przejazdy i stanowiska pracy w strefie niebezpiecznej powinny być zabezpieczone daszkami ochronnymi.

Daszki ochronne powinny znajdować się na wysokości nie mniejszej niż 2,4 m nad terenem w najniższym miejscu i być nachylone pod kątem 45 w kierunku źródła zagrożenia.

Pokrycie daszków powinno być szczelne i odporne na przebicie przez spadające przedmioty.

Używanie daszków ochronnych jako rusztowań lub miejsc składowania narzędzi, sprzętu, materiałów jest zabronione.

Instalacje rozdziału energii elektrycznej na terenie budowy powinny być zaprojektowane i wykonane oraz utrzymywane i użytkowane w taki sposób, aby nie stanowiły zagrożenia pożarowego lub wybuchowego, lecz chroniły pracowników przed porażeniem prądem elektrycznym. Roboty związane z podłączeniem, sprawdzaniem, konserwacją i naprawą instalacji i urządzeń elektrycznych mogą być wykonywane wyłącznie przez osoby posiadające odpowiednie uprawnienia.

Nie jest dopuszczalne sytuowanie stanowisk pracy, składowisk wyrobów i materiałów lub maszyn i urządzeń budowlanych bezpośrednio pod napowietrznymi liniami elektroenergetycznymi lub w odległości liczonej w poziomie od skrajnych przewodów, mniejszej niż:

- a) 3,0 m - dla linii o napięciu znamionowym nie p rżę czający m 1 KV,
- b) 5,0 m - dla linii i napięciu znamionowym powyżej 1 KV, lecz nieprzekraczającym 15 KV,
- c) 10,0 m - dla linii o napięciu znamionowym powyżej 15 KV, lecz nieprzekraczającym 30 KV,
- d) 15,0 m - dla linii o napięciu znamionowym powyżej 30 KV, lecz nieprzekraczającym 110 KV,
- e) 30,0 m - dla linii o napięciu znamionowym powyżej 110 KV.

Żurawie samojezdne, koparki i inne urządzenia ruchome, które mogą zbliżyć się na niebezpieczną odległość do w/w napowietrznych lub kablowych linii elektroenergetycznych, powinny być wyposażone w sygnalizatory napięcia. Rozdzielnice budowlane prądu elektrycznego znajdujące się na terenie budowy należy zabezpieczyć przed dostępem osób nieupoważnionych. Rozdzielnice powinny być usytuowane w odległości nie większej niż 50,0 m od odbiorników energii.

Przewody elektryczne zasilające urządzenia mechaniczne powinny być zabezpieczone przed uszkodzeniami mechanicznymi, a ich połączenia z urządzeniami mechanicznymi wykonane w sposób zapewniający bezpieczeństwo pracy osób obsługujących takie urządzenia.

Okresowe kontrole stanu stacjonarnych urządzeń elektrycznych pod względem bezpieczeństwa powinny być przeprowadzane co najmniej jeden raz w miesiącu, natomiast kontrola stanu i oporności izolacji tych urządzeń, co najmniej dwa razy w roku, a ponadto:

- a) przed uruchomieniem urządzenia po dokonaniu zmian i napraw części elektrycznych i mechanicznych,
- b) przed uruchomieniem urządzenia, jeżeli urządzenie było nieczynne przez ponad miesiąc,
- c) przed uruchomieniem urządzenia po jego przemieszczeniu.

W przypadkach zastosowania urządzeń ochronnych różnicowoprądowych w w/w instalacjach, należy sprawdzać ich działanie każdorazowo przed przystąpieniem do pracy.

Dokonywane naprawy i przeglądy urządzeń elektrycznych powinny być odnotowywane w książce konserwacji urządzeń.

Należy zapewnić dostateczną ilość wody zdatnej do picia pracownikom zatrudnionym na budowie oraz do celów higieniczno - sanitarnych, gospodarczych i przeciwpożarowych. Ilość wody do celów higienicznych przypadająca dziennie na każdego pracownika jednocześnie zatrudnionego nie może być mniejsza niż:

- a) 120 l - przy pracach w kontakcie z substancjami szkodliwymi, trującymi lub zakaźnymi albo powodującymi silne zabrudzenie pyłami, w tym 20 l w przypadku korzystania z natrysków,
- b) 90 l - przy pracach brudzących, wykonywanych w wysokich temperaturach lub wymagających zapewnienia należytej higieny procesów technologicznych, w tym 60 l w przypadku korzystania z natrysków,
- c) 30 l - przy pracach nie wymienionych w pkt. „a” i „b”. Niezależnie od ilości wody określonej w pkt. „a” , „b”, „c” należy zapewnić co najmniej 2,5 l na dobę na każdy metr kwadratowy powierzchni terenu poza budynkami, wymagającej polewania (tereny zielone, utwardzone ulice, place itp.)

Pracownikom zatrudnionym w warunkach szczególnie uciążliwych należy zapewnić:

posiłki wydawane ze względów profilaktycznych, napoje, których rodzaj i temperatura powinny być dostosowane do warunków wykonywania pracy.

Posiłki profilaktyczne należy zapewnić pracownikom wykonującym prace:

związane z wysiłkiem fizycznym, powodującym w ciągu zmiany roboczej efektywny wydatek energetyczny organizmu powyżej 1500 kcal u mężczyzn i powyżej 1 000 kcal u kobiet, wykonywane na otwartej przestrzeni w okresie zimowym; za okres zimowy uważa się okres od dnia 1 listopada do dnia 31 marca.

Napoje należy zapewnić pracownikom zatrudnionym:

- przy pracach na otwartej przestrzeni przy temperaturze otoczenia poniżej 10 C lub powyżej 25 C.

Pracownik może przyrządzać sobie posiłki we własnym zakresie z produktów otrzymanych od pracodawcy.

Pracownikom nie przysługuje ekwiwalent pieniężny za posiłki i napoje. Na terenie budowy powinny być urządzone i wydzielone pomieszczenia higieniczno - sanitarne i socjalne - szatnie (na odzież roboczą i ochronną), umywalnie, jadalnie, suszarnie oraz ustępy.

Dopuszczalne jest korzystanie z istniejących na terenie budowy pomieszczeń i urządzeń higieniczno sanitarnych inwestora, jeżeli przewiduje to zawarta umowa. Zabrania się urządzania w jednym

pomieszczeniu szatni i jadalni w przypadkach, gdy na terenie budowy, na której roboty budowlane wykonuje więcej niż 20 - pracujących. W takim przypadku, szafki na odzież powinny być dwudzielne, zapewniające możliwość przechowywania oddzielnie odzieży roboczej i własnej. W pomieszczeniach higieniczno - sanitarnych mogą być stosowane ławki, jako miejsca siedzące, jeżeli są one trwale przytwierdzone do podłoża. Jadalnia powinna składać się z dwóch części:

- a) jadalni właściwej, gdzie powinno przypadać co najmniej 1,10 m powierzchni na każdego z pracowników jednocześnie spożywających posiłek,
- b) pomieszczeń do przygotowywania, wydawania napojów oraz zmywania naczyń stołowych.

W przypadku usytuowania pomieszczeń higieniczno - sanitarnych w kontenerach dopuszcza się niższą wysokość tych pomieszczeń, tj. do 2,20 m. Na terenie budowy powinny być wyznaczone, utwardzone i odwodnione miejsca do składowania materiałów i wyrobów.

Składowiska materiałów, wyrobów i urządzeń technicznych należy wykonać w sposób wykluczający możliwość wywrócenia, zsunęcia, rozsunięcia się lub spadnięcia składowanych wyrobów i urządzeń. Materiały drobnicowe powinny być ułożone w stosy o wysokości nie większej niż 2,0 m, a stosy materiałów workowanych ułożone w warstwach krzyżowo do wysokości nieprzekraczającej 10 - warstw.

Odległość stosów przy składowaniu materiałów nie powinna być mniejsza niż:

- a) 0,75 m - od ogrodzenia lub zabudowań,
- b) 5,00 m - od stałego stanowiska pracy.

Opieranie składowanych materiałów lub wyrobów o płoty, słupy napowietrznych linii elektroenergetycznych, konstrukcje wsporcze sieci trakcyjnej lub ściany obiektu budowlanego jest zabronione.

Wchodzenie i schodzenie ze stosu utworzonego ze składowanych materiałów lub wyrobów jest dopuszczalne przy użyciu drabiny lub schodów. Teren budowy powinien być wyposażony w sprzęt niezbędny do gaszenia pożarów, który powinien być regularnie sprawdzany, konserwowany i uzupełniany, zgodnie z wymaganiami producentów i przepisów przeciwpożarowych. Ilość i rozmieszczenie gaśnic przenośnych powinno być zgodne z wymaganiami przepisów przeciwpożarowych.

W pomieszczeniach zamkniętych należy zapewnić wymianę powietrza, wynikającą z potrzeb bezpieczeństwa pracy.

Wentylacja powinna działać sprawnie i zapewniać dopływ świeżego powietrza.

Nie może ona powodować przeciągów, wyziębienia lub przegrzewania pomieszczeń pracy.

7.Przechowywanie materiałów budowlanych oraz narzędzi przeznaczonych do wykonania w/w inwestycji-

Po uzgodnieniach z właścicielem terenu i analizie dokumentacji projektowej materiały budowlane oraz sprzęt budowlany winny być odpowiednio zabezpieczone przed osobami postronnymi (przed kradzieżą) i jednocześnie nie stwarzać utrudnienia dla komunikacji pieszej i samochodowej oraz nie tarasować dróg ewakuacyjnych na wypadek pożaru, awarii oraz innych zagrożeń.

8.Dokumentacja projektowa- oraz inne materiały niezbędne do prawidłowego prowadzenia budowy (dot. eksploatacji maszyn i urządzeń technicznych) winna być zabezpieczona przed zniszczeniem i osobami trzecimi na terenie budowy.

9.W wytycznych do sporządzenia planu BIOZ nie przewiduje się wykonywania części rysunkowej gdyż nie występuje żaden z rodzajów robót budowlanych wymienionych w art.21a ust.2 ustawy z dnia 7 lipca 1994roku- prawo budowlane.

Opracował:

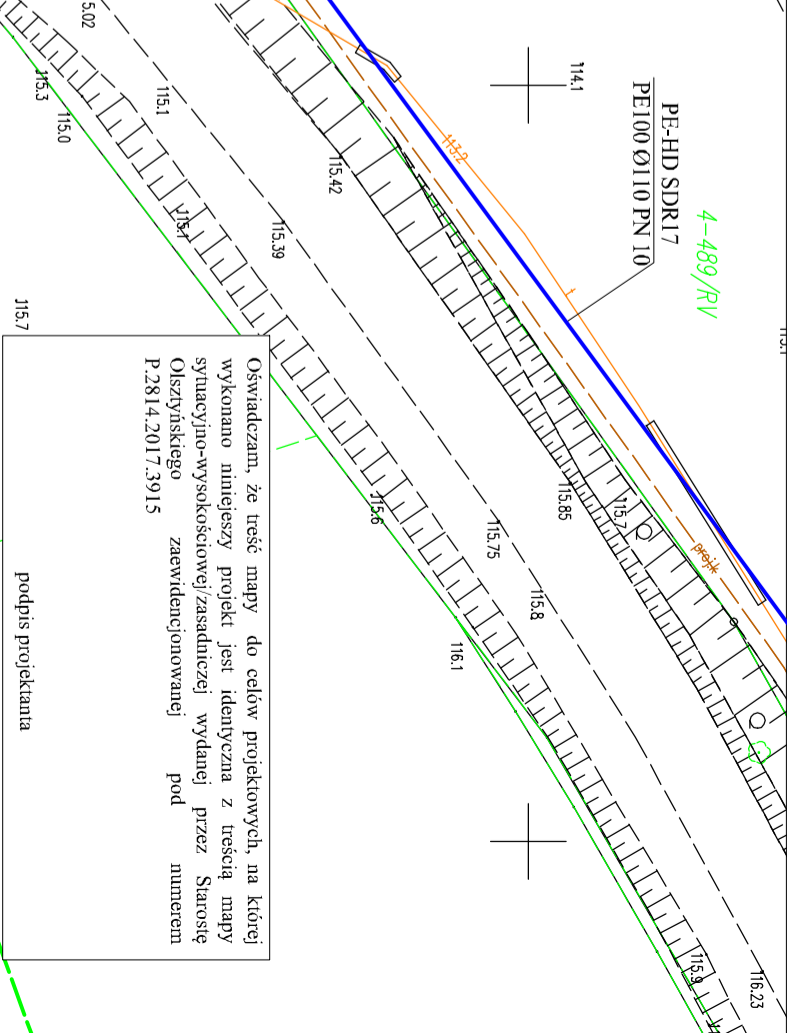
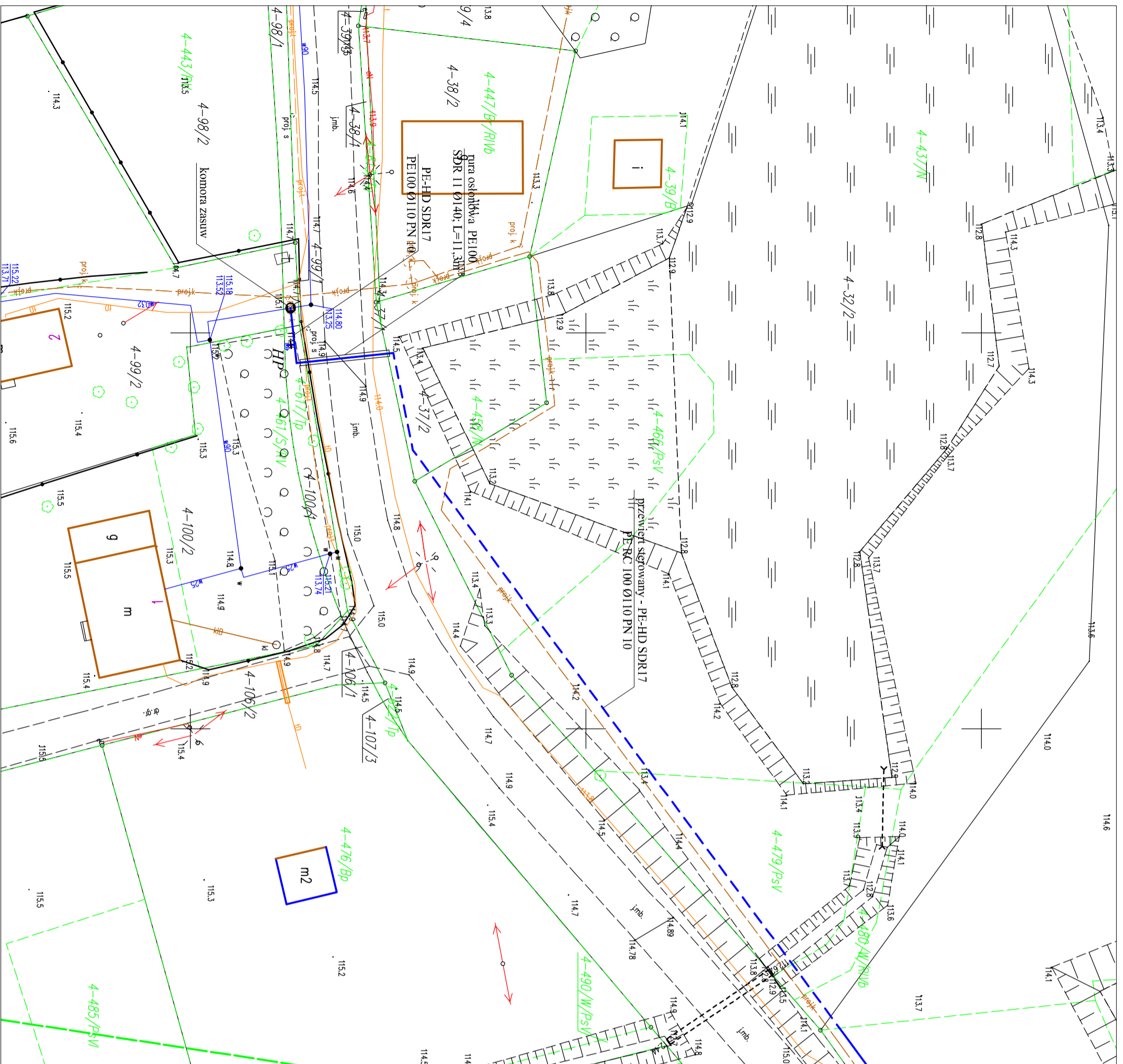
ARKUSZ 1

ARKUSZ 2

ARKUSZ 3

ARKUSZ 4

Biuro Projektów Inżynierskich Sp. z o.o. Sp.k. 12-100 Szczepko ul. Osuchowskiego 15 tel. 503 153 643	PROJEKT BUDOWLANY SIECI WODOCIĄGOWEJ ROZDZIELCZEJ W MIEJSCOWOŚCIACH WĘGAJTY, GODKI	Nr rys. L-1
	Przedmiot rysunku: Lokalizacja arkuszy	skala: 1:2000
Stanowisko Projektant Sprawdzający	Investor: Gmina Jonkowo, 11-042 Jonkowo, ul. Klonowa 2 numer uprawnień mgr inż. Adam Wardecki WAM/0046/PWOS/06	data: 26.01.2018 podpis mgr inż. Aleksandra Baran WAM/0035/POOS/14



Oświadczam, że treść mapy do celów projektowych, na której wykonano niniejszy projekt jest identyficzna z treścią mapy sytuacyjno-wysokościowej/zasadniczej wydanej przez Starostę Olsztyńskiego z numerem P.2814.2017.3915

podpis projektanta

Województwo: warmińsko-mazurskie
Powiat: olsztyński
Jednostka ewidencyjna: Jonkowo 281407_2
Obręb ewidencyjny: Gdki 281407_2.0004, Węgoły 281407_2.0019
Działka: 4-36, 4-95/1, 19-52/4, 19-74/1
Miejscowość: Gdki, Węgoły 7.209.15.221.4
Arkusze: Układ współrzędnych prostokątnych płaskich 2000 strona 7
Układ współrzędnych wysokości: Kransztadt 86
KERK: GD-PDOKGK.6642.1.4060.2017
Ornizowanie granic obszaru aktualizacji: Stan aktualny na dzień: 20.10.2017

Wykonanie niniejszej mapy nie było poprzedzone
ustaleniami dotyczącymi występowania
szkadek gruntowych obciążających granicę
położone w granicach projektowanej inwestycji budowlanej.

Nie wyklucza się istnienia w terenie innych
nie wskazanych na niniejszej mapie urządzeń
podziemnych, które nie były zgłoszone do
inwentaryzacji lub o których brak jest
informacji w instytucjach branżowych.

Firma Geodetyjno-Kartograficzna
CEO-PRZYMAT Grzegorz Tojs
10-526 Olsztyn, ul. Portyzantów 31 lok. 15
tel. kom. 603 194 740
NIP 739196530, REGON 510725903

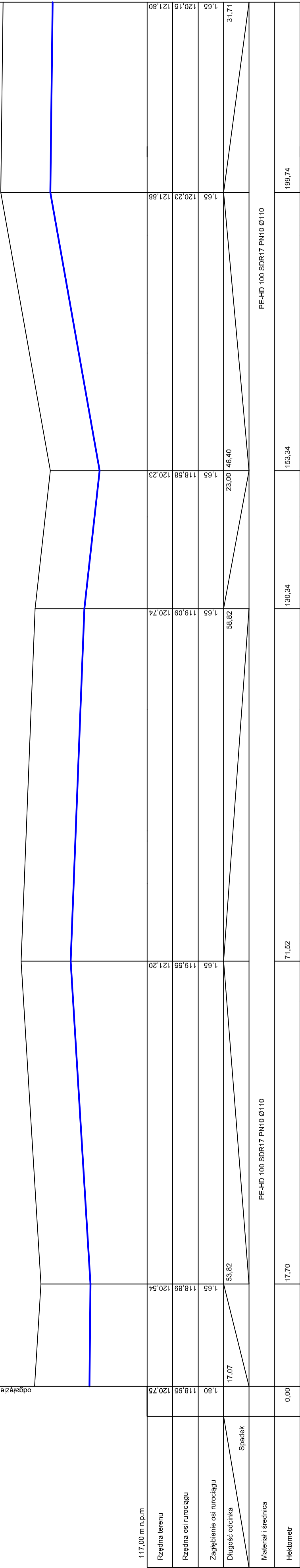
Podkreślono się, że dokument został opracowany wyłącznie przez geodetyzję i kartografizację, których rezultaty zawiera operat techniczny/wymiarowy do ewidencji nieruchomości państwowej z załącznikami geodezyjnymi i kartograficznymi	organ prowadzący geodezyjne zadanie geodezyjne i kartograficzne	STANOWISZA ŚLĄSKIE
Data wpisania operatu technicznego do ewidencji nieruchomości państwowej	identyfikator ewidencyjny numeru działki - operatu technicznego	P.2814.2017.3915
Imię, nazwisko i podpis osoby reprezentującej organ		09.10.2017
		Mieczysław Komol podpisany w Wydziale Geodetyzji

LEGENDA:
 ————— projektowana sieć wodociągowa PE-HD SDR17 PE100 PN10 Ø110
 ————— projektowana sieć wodociągowa PE-HD SDR17 PE100 RC PN10 Ø110 - przewiert sietrowany
 ————— projektowana rura osłonowa
 ————— projektowana rura osłonowa dwudzielnia Ø110
 HP ————— hydrant nadziemny
 komora zasuw

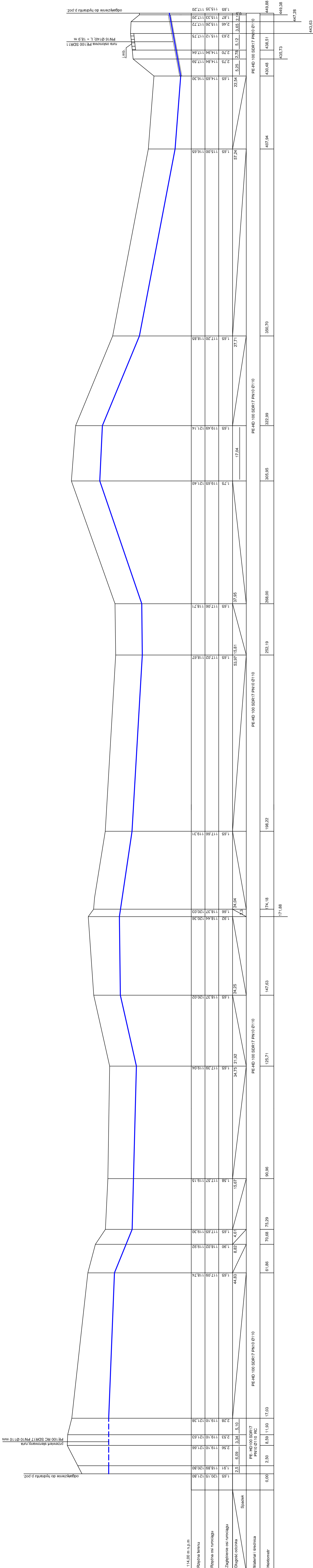
Biuro Projektów Inżynierskich		Inwestor:	
Sp. z o.o. Sp.k. 12-100 Szczepno ul. Osuchowskiego 15 tel. 503 153 643		Gmina Jonkowo, 11-042 Jonkowo, ul. Klonowa 2	
Stanowisko	mgr inż. Adam Wardecki	numer uprawnień	WAM/0046/PWOS/06
Projektant	mgr inż. Aleksandra Baran	podpis	WAM/0035/POOS/14
Sprawdzający			
Projekt BUDOWLANY SIECI WODOCIĄGOWEJ ROZDZIELCZEJ W MIEJSCOWOŚCIACH WĘGALITY, GODKI		M 1:750	PZT-4
Przedmiot rysunku: Projekt zagospodarowania terenu - Lokalizacja sieci wodociągowej - ARKUSZ 4		skala:	1:500
		data:	26.01.2018

odgażenie do hydrantu p.poz

odgażenie do hydrantu p.poz



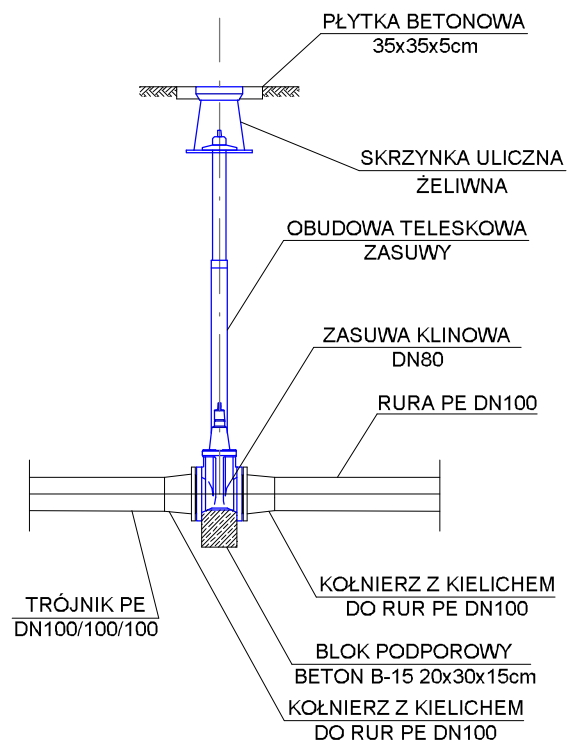
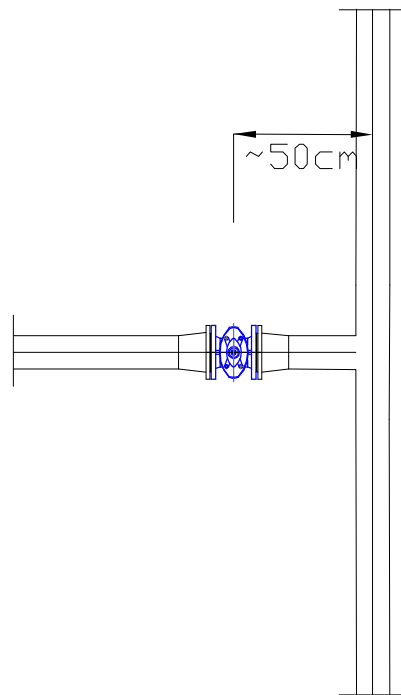
Biuro Projektów Inżynierskich Sp. z o. o. Sp. k. 12-100 Szczytno ul. Osuchowskięgo 15 tel. 503 153 643	PROJEKT BUDOWLANY SIECI WODOCIĄGOWEJ ROZDZIELCZEJ W MIEJSCOWOŚCIACH WĘGATY, GODKI		Nr rys. RW-3
	Przedmiot rysunku: Profil podłużny sieci wodociągowej (odcinek od włączenia do istn. wodociągu - do węzła w2)		skala: 1:100/1:500
	Inwestor: Gmina Jonkowo, ul. Klonowa 2, 11-042 Jonkowo		data: 26.01.2018
Stanowisko Projektant	Imię i nazwisko mgr inż. Adam Wardecki	numer uprawnień WAM/0046/PWOS/06	podpis
Sprawdzający	mgr inż. Aleksandra Baran	WAM/0035/POOS/14	



114,00 m n.p.m	1,65	120,15	121,80	2,50	8,59	11,93	17,03	61,86	70,88	75,29	90,96	125,71	147,83	171,88	198,22	252,19	268,00	305,95	322,99	350,70	407,94	449,88	
Rzeczna terenu	1,91	118,69	120,80	2,50	119,10	121,66	121,38	117,09	119,30	119,15	117,57	119,04	118,37	120,02	119,31	118,67	118,71	119,65	119,49	117,20	116,65	115,35	117,20
Rzeczna osi rurociągu	1,91	118,69	120,80	2,50	119,10	121,66	121,38	117,09	119,30	119,15	117,57	119,04	118,37	120,02	119,31	118,67	118,71	119,65	119,49	117,20	116,65	115,35	117,20
Zagłębienie osi rurociągu	2,50	119,10	121,66	2,50	119,10	121,66	121,38	117,09	119,30	119,15	117,57	119,04	118,37	120,02	119,31	118,67	118,71	119,65	119,49	117,20	116,65	115,35	117,20
Długość odcinka	2,50	6,09	3,34	5,10	34,75	21,92	24,25	1,92	118,44	120,36	1,68	117,66	119,31	1,68	117,06	118,71	17,04	1,79	119,65	121,40	1,69	115,00	116,65
Spadek	2,50	6,09	3,34	5,10	34,75	21,92	24,25	1,92	118,44	120,36	1,68	117,66	119,31	1,68	117,06	118,71	17,04	1,79	119,65	121,40	1,69	115,00	116,65
Materiał i średnica	PE-HD 100 SDR17 PN10 RC PN10 Ø110	PE-HD 100 SDR17 PN10 Ø110	PE-HD 100 SDR17 PN10 Ø110	PE-HD 100 SDR17 PN10 Ø110	PE-HD 100 SDR17 PN10 Ø110	PE-HD 100 SDR17 PN10 Ø110	PE-HD 100 SDR17 PN10 Ø110	PE-HD 100 SDR17 PN10 Ø110	PE-HD 100 SDR17 PN10 Ø110	PE-HD 100 SDR17 PN10 Ø110	PE-HD 100 SDR17 PN10 Ø110	PE-HD 100 SDR17 PN10 Ø110	PE-HD 100 SDR17 PN10 Ø110	PE-HD 100 SDR17 PN10 Ø110	PE-HD 100 SDR17 PN10 Ø110	PE-HD 100 SDR17 PN10 Ø110	PE-HD 100 SDR17 PN10 Ø110	PE-HD 100 SDR17 PN10 Ø110	PE-HD 100 SDR17 PN10 Ø110	PE-HD 100 SDR17 PN10 Ø110	PE-HD 100 SDR17 PN10 Ø110	PE-HD 100 SDR17 PN10 Ø110	PE-HD 100 SDR17 PN10 Ø110
Hektometr	0,00	2,50	8,59	11,93	17,03	61,86	70,88	75,29	90,96	125,71	147,83	171,88	198,22	252,19	268,00	305,95	322,99	350,70	407,94	449,88	449,88	449,88	449,88

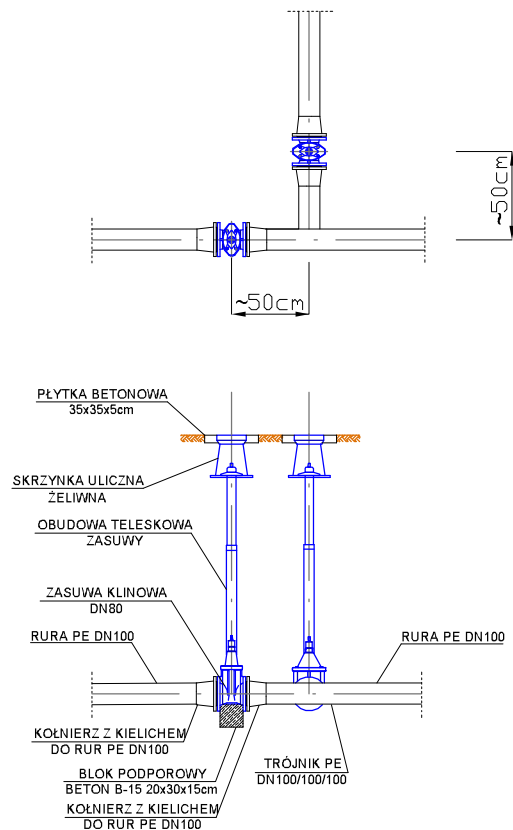
Biuro Projektów Inżynierskich Sp. z o.o. Sp. k. 12-100 Szczytno ul. Osuchowskięgo 15 tel. 503 153 643	PROJEKT BUDOWLANY SIECI WODOCIĄGOWEJ ROZDZIELCZEJ W MIEJSCOWOŚCIACH WĘGĄTNY, GODKI	nr nr.	RW-4	
		data:	1.100/1.500	
Stanowisko Projektant Sprawdzający	Imię i nazwisko mgr inż. Adam Wardecki	numer uprawnień WAM/00046/PW05/06	data:	26.01.2018
			podpis	
Inwestor: Gmina Jonkowo, ul. Klonowa 2, 11-042 Jonkowo	Przedmiot rysunku: Profil podłużny sieci wodociągowej (obiekty od miejsca do istn. wodociągu - do węgątny)	skala:	1:100/1:500	
			mgr inż. Aleksandra Baran	

SZCZEGÓŁ MONTAŻU ZASUW - WĘZEL W1

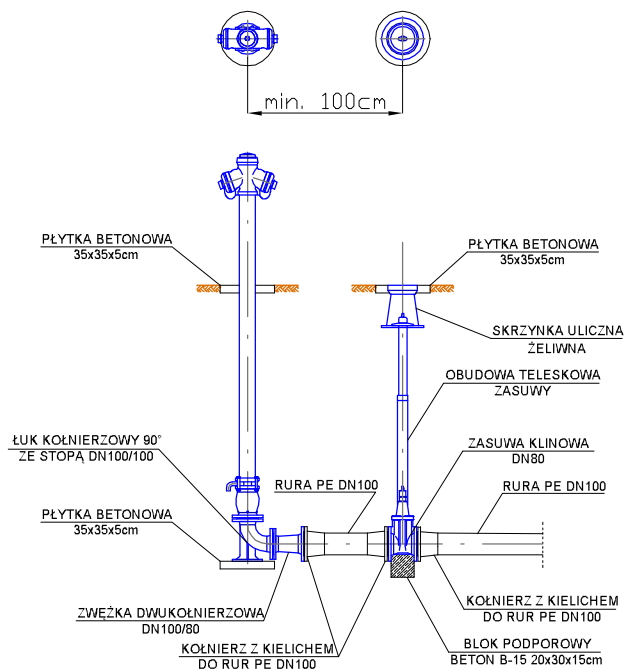


Biuro Projektów Inżynierskich Sp. z o.o. Sp.k. 12-100 Szczytno ul. Osuchowskiego 15 tel./fax 89 623 18 61	PROJEKT BUDOWLANY SIECI WODOCIĄGOWEJ ROZDZIELCZEJ W MIEJSCOWOŚCIACH WĘGAJTY, GODKI		Nr rys. D-1
	Przedmiot rysunku: Szczegół montażu zasuw		skala: b.s.
	Inwestor: Gmina Jonkowo, 11-042 Jonkowo, ul. Klonowa 2		data: 26.01.2018
Stanowisko	Imię i nazwisko	numer uprawnień	podpis
Projektant	mgr inż. Adam Wardęcki	WAM/0046/PWOS/06	
Sprawdzający	mgr inż. Aleksandra Baran	WAM/0035/POOS/14	

SZCZEGÓŁ MONTAŻU ZASUW - WĘZEŁ W2

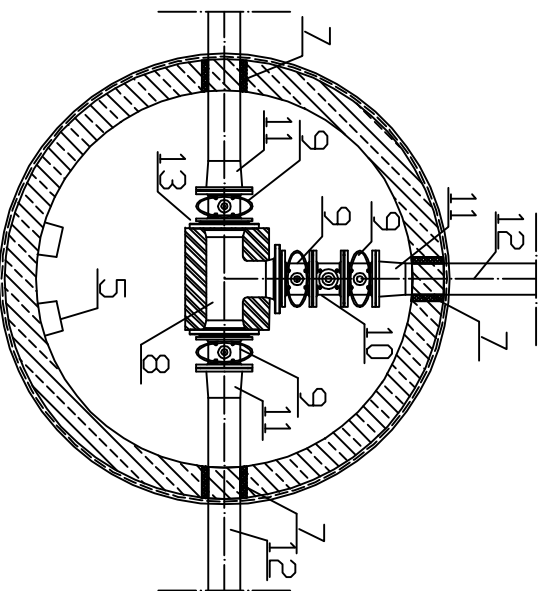
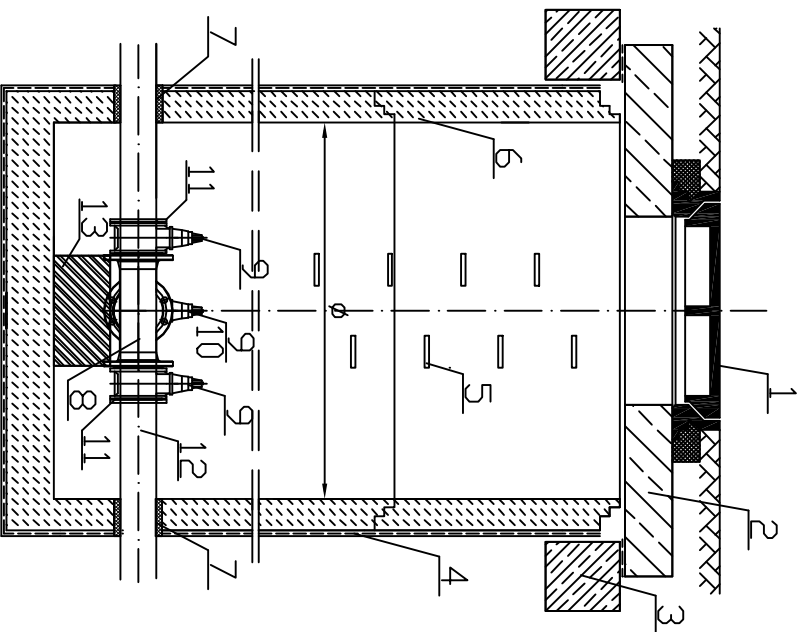


HYDRANT NADZIEMNY DN80



Biuro Projektów Inżynierskich Sp. z o.o. Sp.k. 12-100 Szczytno ul. Osuchowskiego 15 tel./fax 89 623 18 61	PROJEKT BUDOWLANY SIECI WODOCIAĞOWEJ ROZDZIELCZEJ W MIEJSCOWOŚCIACH WĘGAJTY, GODKI		Nr rys. D-2
	Przedmiot rysunku: Szczegół montażu zasuw i hydrantów		skala: b.s.
	Inwestor: Gmina Jonkowo, 11-042 Jonkowo, ul. Klonowa 2		data: 26.01.2018
Stanowisko	Imię i nazwisko	numer uprawnień	podpis
Projektant	mgr inż. Adam Wardęcki	WAM/0046/PWOS/06	
Sprawdzający	mgr inż. Aleksandra Baran	WAM/0035/POOS/14	

KOMORA ZASUW



- 1 - Właz kanatowy żeliwny, klasy D-400kN wg PN-EN 124:2000
- 2 - Płyta pokrywowa 176/14/60
- 3 - Pierścień odciążający 196/146/25
- 4 - Izolacja Abizol R+P
- 5 - Stopień żelazowy żeliwny
- 6 - Krag betonowy
- 7 - Uszczelnienie
- 8 - Trójnik DN rurociągów tłocznych
- 9 - Zasuwa kółniarzowa DN rurociągu głównego
- 10 - Kółniarzowy reduktor ciśnienia DN rurociągu głównego
- 11 - Króciec kółniarzowy DN rurociągu głównego
- 12 - Rurociąg główny PE
- 13 - Blok oporowy

Biuro Projektów Inżynierskich
Sp. z o.o. Sp.k.
12-100 Szczytno
ul. Osuchowskiego 15
tel./fax 89 623 18 61

PROJEKT BUDOWLANY SIECI WODOCIĄGOWEJ ROZDZIELCZEJ W
MIEJSCOWOŚCIACH WĘGAŁTY, GODKI
Przedmiot rysunku:
Rzut komory zasuw

nr rys.
D-3

skala:
b.s.

Inwestor:
Gmina Jonkowo, 11-042 Jonkowo, ul. Klonowa 2

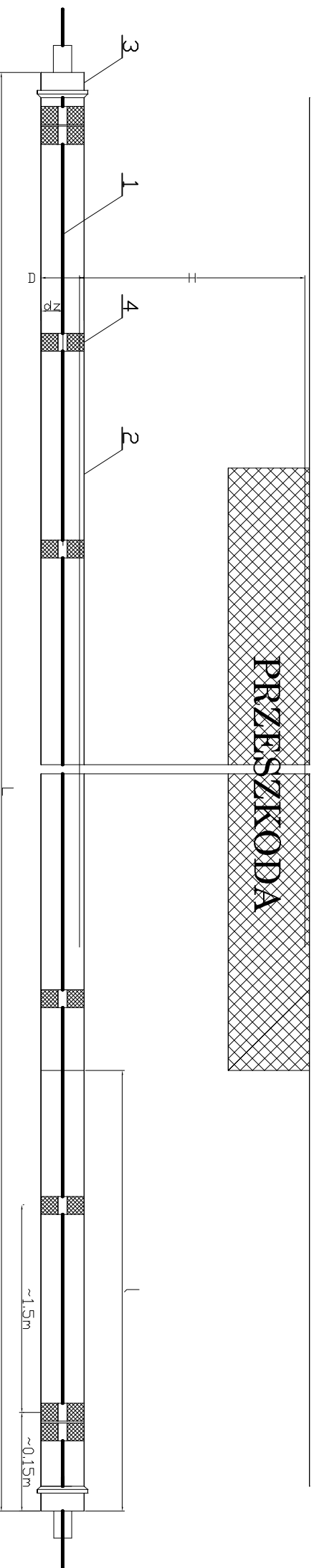
data:
26.01.2018

Stanowisko
Projektant
Sprawdzający

Imię i nazwisko
mgr inż. Adam Wardęcki
mgr inż. Aleksandra Baran

numer uprawnień
WAM/0046/PWOS/06
WAM/0035/POOS/14

podpis



- 1 - rura wodociągowa
- 2 - rura osłonowa
- 3 - manszeta typu "N"- szt.2
- 4 - płyty dystansowe co 1,5 m

Biuro Projektów Inżynierskich Sp. z o.o. sp. k. 12-100 Szczytno ul. Osuchowskiego 15 tel./fax 89 623 18 61		PROJEKT BUDOWLANY SIECI WODOCIĄGOWEJ ROZDZIELCZEJ W MIEJSCOWOŚCIACH WĘGAŁTY, GODKI Przedmiot rysunku: Rzut przejścia poprzecznego pod drogami		Nr rys. D-4
Gmina Jonkowo, 11-042 Jonkowo, ul. Klonowa 2 Inwestor:		skala: b.s.		data: 26.01.2018
Stanowisko Projektant	Imię i nazwisko mgr inż. Adam Wardęcki	numer uprawnień WAM/0046/PWOS/06	podpis	
Sprawdzający	mgr inż. Aleksandra Baran	WAM/0035/POOS/14		