

Biuro Projektów Inżynierskich Sp. z o.o. Sp.k. 12-100 Szczytno ul. Osuchowskiego 15 tel. 510 825 046 ; 510 825 047		PROJEKT BUDOWLANY PROJEKT ZAGOSPODAROWANIA TERENU EGZ. 2			
Tytuł opracowania: <p style="text-align: center;">PROJEKT BUDOWY SIECI KANALIZACJI SANITARNEJ WE WSIACH JONKOWO -WĘGAŁTY - GODKI, GMINA JONKOWO WOJ. WARMIŃSKO - MAZURSKIE</p>					
Inwestor: Gmina Jonkowo, 11 - 042 Jonkowo, ul. Klonowa 2 Działki nr ewid. 14; 32/1, 32/2, 33; 36; 38; 39/2; 43; 48; 49; 50; 51; 56; 68/6; 73; 74; 83/14; 83/15; 83/16; 83/23; 84/1; 85; 87; 95/1; 95/2; 97/1; 99; 108; 111; 113/1; 113/5; 113/6; obręb Godki, gm. Jonkowo 11/11; 11/12; 11/16; 11/18; 11/27; 14; 16; 19/4; 19/5; 19/15; 20; 27/1; 32; 35/1; 36/2; 36/17; 36/18; 52/4; 71/2; 72; 73; 74/1; 89; 94; 96; 98/1; 98/2; 100; 104/1; 104/2; 106/1; obręb Węgałty, gm. Jonkowo 57/1; 77/35; 77/78; 77/79; 77/82; 77/89; 77/90; 303/74; 303/75; 303/86; 303/88; obręb Jonkowo, gm. Jonkowo Kategoria obiektu budowlanego: XXVI – sieci kanalizacyjne					
Zawartość opracowania: - dokumenty formalno - prawne - opis techniczny - projekt zagospodarowania terenu - projekt budowy sieci kanalizacyjnej - załączniki graficzne PROJEKTANT: mgr inż. Adam Wardęcki upr. bud. nr WAM/0046/PWOS/06					
OPRACOWUJĄCY:					
Funkcja	Imię i nazwisko	Branża	Nr uprawnień	Data	Podpis
Projektant Branży Sanitarnej	mgr inż. Adam Wardęcki	Sanitarna Technologia	WAM/0046/PWOS/06	27.12.2016	
Projektant Branży Elektrycznej	tech. Tadeusz Marciniak	Elektryczna	Wa-355/94	27.12.2016	
Sprawdzający Branży Sanitarnej	mgr inż. Aleksandra Baran	Sanitarna Technologia	WAM/0035/POOS/14	27.12.2016	

Szczytno, styczeń 2017 rok

ZAWARTOŚĆ OPRACOWANIA:

I. DOKUMENTY FORMALNO – PRAWNE

1. Oświadczenie projektantów i sprawdzających - 4 -
2. Kopia uprawnień budowlanych osób sporządzających projekt wraz z kopią zaświadczeń o wpisie do Izby Inżynierów - 5 -
3. Warunki techniczne przyłączenia do sieci kanalizacyjnej - 13 -
4. Warunki techniczne przyłączenia do sieci elektroenergetycznej - 14 -
5. Decyzja o środowiskowych uwarunkowaniach zgody na realizację przedsięwzięcia - 20 -
6. Decyzja o ustaleniu lokalizacji inwestycji celu publicznego - 25 -
7. Wypis i wyrys z miejscowego planu zagospodarowania przestrzennego dla msc. Jonkowo - 30 -
8. Decyzja Powiatowej Służby Drogowej w Olsztynie - 35 -
9. Zgoda na umieszczenie infrastruktury w pasie drogowym dróg gminnych - 44 -
10. Uzgodnienie Zarządu Melioracji i Urządzeń Wodnych w Olsztynie - 53 -
11. Uzgodnienie Powiatowej Służby Drogowej w Olsztynie - 54 -
12. Uzgodnienie z Energa Operator S.A. - 56 -
13. Opinia geotechniczna oraz badania podłoża gruntowego - 58 -
14. Opinia ZUD - 94 -

II. OPIS TECHNICZNY

1. Podstawa opracowania - 110 -
2. Cel i zakres opracowania - 110 -
3. Przedmiot opracowania - 110 -
4. Materiały służące do opracowania - 110 -
5. Stan istniejący zagospodarowania terenu - 110 -
6. Obszar oddziaływania inwestycji - 111 -
7. Warunki geotechniczne posadowienia obiektu - 111 -
8. Eksploatacja górnicza - 112 -
9. Zagrożenia dla środowiska - 112 -
10. Zabytki - 112 -

III. OPIS ROZWIĄZAŃ PROJEKTOWYCH

1. Dane techniczne inwestycji - 113 -

IV. SZCZEGÓŁOWE ROZWIĄZANIA PROJEKTOWE

1. **Projektowana sieć kanalizacji sanitarnej grawitacyjnej**
 - 1.1. Materiały - 114 -
2. **Projektowana sieć kanalizacji sanitarnej tłocznej + przepompownie**
 - 2.1. Materiały - 115 -
 - 2.2. Uzbrojenie sieci i rurociągów tłocznych kanalizacyjnych - 115 -
 - 2.3. Przepompownie ścieków - 115 -

V. WARUNKI TECHNICZNE WYKONANIA

1. Warunki gruntowe - 123 -
2. Warunki wodne - 123 -
3. Odwodnienie wykopów - 123 -
4. Szalunki i zabezpieczenia wykopów - 124 -
5. Przeciski i przewierty - 124 -
6. Posadowienie rurociągów - 124 -
7. Roboty ziemne, podsypka, obsypka, zasypka, oznakowanie - 125 -
8. Próby szczelności, monitoring TV - 125 -
9. Istniejące uzbrojenie - 125 -
10. Przejścia przez drogi i uzbrojenie terenu - 126 -
11. Roboty odtworzeniowe - 127 -
12. Odbiory wykonanych robót - 128 -
13. Wytyczne realizacji - 128 -
14. Uwagi końcowe - 130 -
15. Wykaz zaprojektowanych przyłączy - 130 -

VI. PROJEKT KONSTRUKCYJNY SIECIOWYCH PRZEPOMPOWNI ŚCIEKÓW

1. Cel i zakres opracowania - 132 -
2. Przedmiot opracowania - 132 -
3. Warunki geotechniczne posadowienia obiektu - 132 -
4. Projektowane sieciowe przepompownie ścieków - 133 -

5. Posadowienie komór przepompowni - **134** -
6. Niwelacja terenu - **135** -
7. Ogrodzenie - **135** -
8. Chodniki, place wewnętrzne - **135** -
9. Fundament pod żuraw obrotowy - **135** -
10. Zasilanie elektryczne przepompowni sieciowych - **135** -
11. Warunki gruntowe - **136** -
12. Warunki wodne - **136** -
13. Odwodnienie wykopów - **137** -
14. Szalunki i zabezpieczenia wykopów - **137** -
15. Roboty ziemne, podsypka, obsypka, zasyпка, oznakowanie - **137** -
16. Odbiory wykonanych robót - **137** -
17. Wytyczne realizacji - **138** -
18. Uwagi końcowe - **138** -
- VII. INFORMACJA BIOZ - 139 -**
- VIII. OPRACOWANIA GRAFICZNE**
1. Mapa do celów projektowych - **147** -
2. Plan sytuacyjny lokalizacji sieci kanalizacyjnej - **152** -
3. Projekt zagospodarowania terenu przepompowni - **165** -
4. Rzuty i przekroje przepompowni ścieków - **167** -
5. Rzut studni rozprężnej DN1200 - **171** -
6. Rzut studni rozprężnej DN1000 - **172** -
7. Rzut studni płuczającej - **173** -
8. Rzut studni z zaworem odpowietrzającym - **174** -
9. Rzut studni kaskadowej - **175** -
10. Rzut przejścia poprzecznego pod przeszkodami - **176** -
11. Szczegół nawierzchni przy przepompowni PS2 - **177** -
12. Szczegół nawierzchni dojazdowej do przepompowni PS2 - **178** -
13. Szczegół ogrodzenia panelowego - **179** -
14. Szczegół włączenia przepompowni przydomowych - **180** -
15. Szczegół wzmocnienia pod przepompowniami - **181** -
16. Szczegół wzmocnienia podsypki i obsypki rurociągu - **182** -
17. Fundament pod żuraw obrotowy - **183** -

Szczytno, styczeń 2017

Oświadczenie projektanta o sporządzeniu projektu zgodnie z obowiązującymi przepisami oraz zasadami wiedzy technicznej

Ja poniżej podpisany, po zapoznaniu się z przepisami ustawy z dnia 7 lipca 1994 – Prawo budowlane (Dz .U. z 2016r, poz. 290, z późniejszymi zmianami) zgodnie z art. 20 ust. 4 tej ustawy oświadczam, że dokumentację techniczną:

Budowa sieci kanalizacji sanitarnej we wsiach Jonkowo-Węgajty-Godki, gm. Jonkowo.

Sporządziłem zgodnie z obowiązującymi przepisami oraz zasadami wiedzy technicznej. Świadomy odpowiedzialności karnej za podanie w niniejszym oświadczeniu nieprawdy zgodnie z art. 233 Kodeksu karnego, potwierdzam własnoręcznym podpisem prawdziwość danych zamieszczonych wyżej.

Projektant

Sprawdzający

II. OPIS TECHNICZNY

1. Podstawa opracowania

- Umowa na wykonanie projektu sieci kanalizacji sanitarnej we wsiach Jonkowo-Węgajty-Godki
- Mapa sytuacyjno – wysokościowa w skali 1:500
- Opinia geotechniczna do projektu budowy sieci kanalizacji sanitarnej we wsiach Jonkowo-Węgajty-Godki, gm. Jonkowo wg opracowania dr. inż. Andrzeja Bartoszewicza.
- Warunki techniczne dla budowy sieci kanalizacyjnej z dn. 02.11.2016 wydane przez Zakład Gospodarki Komunalnej w Jonkowie
- Uzgodnienia z inwestorem
- Wizja lokalna w terenie, uzgodnienia z właścicielami nieruchomości

2. Cel i zakres opracowania

Tematem niniejszego opracowania jest budowa sieci kanalizacji sanitarnej grawitacyjnej i tłocznej na terenie msc. Godki, Węgajty, Jonkowo wraz z budową przepompowni ścieków tłoczących ścieki z msc. Godki, Węgajty, Jonkowo do miejscowości Jonkowo do studni rozprężnej a dalej do oczyszczalni ścieków w Jonkowie.

Projekt obejmuje rozwiązania techniczne umożliwiające uzbrojenie terenów wsi Godki, Węgajty, Jonkowo w system sieci kanalizacji sanitarnej grawitacyjno - tłocznej.

3. Przedmiot opracowania

Przedmiotem opracowania jest:

Budowa sieci kanalizacji sanitarnej we wsiach Jonkowo-Węgajty-Godki.

Działki nr ewid.

14; 32/1, 32/2, 33; 36; 38; 39/2; 43; 48; 49; 50; 51; 56; 68/6; 73; 74; 83/14; 83/15; 83/16; 83/23; 84/1; 85; 87; 95/1; 95/2; 97/1; 99; 108; 111; 113/1; 113/5; 113/6; obręb Godki, gm. Jonkowo

11/11; 11/12; 11/16; 11/18; 11/27; 14; 16; 19/4; 19/5; 19/15; 20; 27/1; 32; 35/1; 36/2; 36/17; 36/18; 52/4; 71/2; 72; 73; 74/1; 89; 94; 96; 98/1; 98/2; 100; 104/1; 104/2; 106/1; obręb Węgajty, gm. Jonkowo

57/1; 77/35; 77/78; 77/79; 77/82; 77/89; 77/90; 303/74; 303/75; 303/86; 303/88; obręb Jonkowo, gm. Jonkowo

4. Materiały służące do opracowania

- Uzgodnienia z Inwestorem
- Wizja terenowa
- Aktualne podkłady geodezyjne
- Decyzja o środowiskowych uwarunkowaniach zgody na realizację inwestycji
- Decyzja lokalizacji inwestycji celu publicznego
- Polskie Normy oraz rozporządzenia branżowe

5. Stan istniejący zagospodarowania terenu

Na planowanym obszarze miejscowości Godki, Węgajty, Jonkowo występuje głównie zabudowa jednorodzinna zwarta, rolnicza a także wolne działki budowlane do planowanej zabudowy. Ścieki bytowe z gospodarstw odprowadzane są do indywidualnych zbiorników bezodpływowych, przeważnie będących w złym stanie technicznym, nieszczelnych, co może spowodować m.in. zanieczyszczenie wód

powierzchniowych. W projekcie uwzględnia się docelowe przyłączenie do sieci kanalizacyjnej miejscowości Godki, Węgajty, Jonkowo, gmina Jonkowo.

Obszar działania planowanego przedsięwzięcia nie jest zlokalizowany na obszarach przyrodniczo cennych, objętych ochroną w rozumieniu ustawy z dnia 16 kwietnia 2004 o ochronie przyrody (Dz. U. 2015r, poz. 1651, późn. zm.), w tym obszarach Natura 2000.

Planowane przedsięwzięcie nie wiąże się z wystąpieniem awarii przemysłowej, o której mowa w Rozporządzeniu Ministra Rozwoju z dnia 29 stycznia 2016 r. w sprawie rodzajów i ilości znajdujących się w zakładzie substancji niebezpiecznych, decydujących o zaliczeniu zakładu do zakładu o zwiększonym lub dużym ryzyku wystąpienia poważnej awarii przemysłowej (Dz. U. z 2016r., poz. 138).

6. Obszar oddziaływania inwestycji

Na podstawie art. 34, ust.3, pkt. 5 Ustawy z dnia 7 lipca 1994r.- Prawo budowlane (Dz.U. z dn. 2016r., poz. 290 z późn. zm.) obszar oddziaływania dotyczy działek:

Działki nr ewid.:

14; 32/1, 32/2, 33; 36; 38; 39/2; 43; 48; 49; 50; 51; 56; 68/6; 73; 74; 83/14; 83/15; 83/16; 83/23; 84/1; 85; 87; 95/1; 95/2; 97/1; 99; 108; 111; 113/1; 113/5; 113/6; obręb Godki, gm. Jonkowo

11/11; 11/12; 11/16; 11/18; 11/27; 14; 16; 19/4; 19/5; 19/15; 20; 27/1; 32; 35/1; 36/2; 36/17; 36/18; 52/4; 71/2; 72; 73; 74/1; 89; 94; 96; 98/1; 98/2; 100; 104/1; 104/2; 106/1; obręb Węgajty, gm. Jonkowo

57/1; 77/35; 77/78; 77/79; 77/82; 77/89; 77/90; 303/74; 303/75; 303/86; 303/88; obręb Jonkowo, gm. Jonkowo

7. Warunki geotechniczne posadowienia obiektu

Na podstawie wykonanej opinii geotechnicznej przez pracownię Badania i Usługi Geotechniczne dr. inż. Andrzej Bartosiewicz, biorąc pod uwagę rangę obiektu należy go zaliczyć do II-jej kategorii geotechnicznej posadowienia zgodnie z Rozporządzeniem Ministra Transportu, Budownictwa i Gospodarki Morskiej w sprawie ustalenia geotechnicznych warunków posadowienia obiektów budowlanych z dnia 25 kwietnia 2012 roku (Dz.U. 2012 r. poz. 463). Opinię geotechniczną wykonano zgodnie z § 7 pkt. 1 powyższego Rozporządzenia. Opinię wykonano na podstawie wizji lokalnej i badań przeprowadzonych w październiku 2016r.

Wydzielono następujące warstwy geotechniczne :

Warstwa IA – nasypy niebudowlane i gleba. W skład nasypów wchodzi piaski próchnicze, piaski mineralne i odpady materiałów budowlanych. W skład gleby piaski próchnicze. Miąższość gruntów należących do tej warstwy dochodzi do 1,40m. Grunty należące do tej warstwy należy traktować jako słabonośne.

Warstwa IIA – osady aluwialne w postaci namulów gliniastych. Grunty należące do tej warstwy charakteryzują się niekorzystnymi parametrami geotechnicznymi. Posiadają też dużą ściśliwość i małą wytrzymałość na ścinanie. Należy je traktować jako grunty słabonośne.

Warstwa IIIA – osady aluwialne w postaci piasków pylastych i drobnych w stanie luźnym i stopniu zagęszczenia $I_D=0,30$. Grunty należące do tej warstwy są częściowo nawodnione.

Warstwa IIIB – osady aluwialne w postaci żwirów w stanie luźnym o stopniu zagęszczenia $I_D=0,30$. Grunty należące do tej warstwy są częściowo nawodnione.

Warstwa IIIC – osady aluwialne w postaci glin w stanie plastycznym o stopniu plastyczności $I_L=0,30$.

Warstwa IVA – lodowcowe gliny piaszczyste w stanie miękkoplastycznym o stopniu plastyczności $I_L=0,55$.

Warstwa IVB – lodowcowe gliny piaszczyste w stanie plastycznym o stopniu plastyczności $I_L=0,40$.

Warstwa IVC – lodowcowe gliny piaszczyste w stanie plastycznym na pograniczu twardoplastycznym o stopniu plastyczności $I_L=0,25$.

Warstwa IVD – lodowcowe gliny piaszczyste w stanie twardoplastycznym o stopniu plastyczności $I_L=0,20$.

Warstwa IVE – lodowcowe gliny piaszczyste w stanie twardoplastycznym o stopniu plastyczności $I_L=0,10$.

Warstwa IVF – lodowcowe gliny piaszczyste w stanie twardoplastycznym o stopniu plastyczności $I_L=0,05$.

Warstwa VA – osady wodnolodowcowe w postaci żwirów w stanie średniozagęszczonym o stopniu zagęszczenia $I_D=0,50$. Grunty należące do tej warstwy są częściowo nawodnione.

Warstwa VB – wodnolodowcowe piaski średnie w stanie średniozagęszczonym o stopniu zagęszczenia $I_D=0,50$. Grunty należące do tej warstwy są częściowo nawodnione.

Warstwa VC – wodnolodowcowe piaski gliniaste w stanie twardoplastycznym o stopniu plastyczności $I_L=0,05$.

8. Eksploatacja górnicza

Nie dotyczy.

9. Zagrożenia dla środowiska

Projektowana inwestycja nie będzie miała ujemnego wpływu na środowisko naturalne.

10. Zabytki

Na terenie przedmiotowej inwestycji występują obiekty ujęte w gminnej ewidencji zabytków:

1. Aleja - Droga powiatowa nr 1368N
2. Godki - kapliczka przydrożna - przy budynku nr 2
3. Godki 17 - dom
4. Godki 23 - dom
5. Godki 27 - dom
6. Godki 27 - obora
7. Godki 3 - obora
8. Godki 30 - dom
9. Godki 8 - obora, obecnie budynek mieszkalno - gospodarczy
10. Godki - kapliczka - k/15
11. Węgajty - kapliczka przydrożna
12. Węgajty - kapliczka przydrożna
13. Węgajty 24 - dom
14. Węgajty 26 - dom
15. Węgajty 31 - dom
16. Węgajty 34 - dom
17. Węgajty 5 - dom
18. Węgajty 6 - budynek gospodarczy
19. Węgajty - kapliczka przydrożna – k/6
20. Węgajty - kapliczka przydrożna - przy wyjeździe na Olsztyn

Prace związane z budową kanalizacji nie będą bezpośrednio ingerowały w obiekty wpisane do gminnej ewidencji zabytków. Planowana inwestycja bezpośrednio nie dotyczy tych obiektów.

W sąsiedztwie terenu objętego inwestycją występuje zewidencjonowane stanowisko archeologiczne, o numerze: 23/59-28 (działka nr 10 obręb Węgajty). Stanowisko jest wpisane do wojewódzkiej

ewidencji zabytków. Wszelkie prace ziemne w sąsiedztwie stanowiska archeologicznego powinny być prowadzone pod nadzorem archeologicznym, na który należy uzyskać pozwolenie organu konserwatorskiego.

W przypadku odkrycia, podczas prowadzenia robót budowlanych i ziemnych oraz eksploatacji złoże, przedmiotu, co do którego istnieje przypuszczenie, że jest on zabytkiem archeologicznym, należy:

- 1) wstrzymać wszelkie roboty mogące uszkodzić lub zniszczyć odkryty przedmiot;
 - 2) zabezpieczyć, przy użyciu dostępnych środków, ten przedmiot i oznakować miejsce jego odkrycia;
- należy zgodnie z przepisami odrębnymi niezwłocznie powiadomić odpowiednie instytucje a w szczególności Warmińsko – Mazurskiego Wojewódzkiego Konserwatora Zabytków, a jeżeli nie jest to możliwe Wójta Gminy Jonkowo.

Zgodnie z art. 87a. ust. 1. ustawy o ochronie przyrody, prace ziemne oraz inne prace wykonywane ręcznie, z wykorzystaniem sprzętu mechanicznego lub urządzeń technicznych, wykonywane w obrębie korzeni, pnia lub korony drzewa lub w obrębie korzeni lub pędów krzewu, przeprowadza się w sposób najmniej szkodzący drzewom lub krzewom

III. OPIS ROZWIĄZAŃ PROJEKTOWYCH

1. Dane techniczne inwestycji

Projektuje się:

- a) budowę sieci kanalizacji sanitarnej grawitacyjnej o następujących parametrach:
- długość L = 295,3 m materiał PVC U Ø 315 SN8,
 - długość L = 2130,7 m materiał PVC U Ø 200 SN8,
 - długość przyłączy L = 167,1 m materiał PVC U Ø 160 SN8,
 - 100 kpl. studni rewizyjnych żelbetowych Ø 1200,
 - 1 kpl. studni rewizyjnych żelbetowych Ø 1500,
 - 1 kpl. studni rewizyjnych z tworzyw sztucznych Ø 600,
 - 2 kpl. studni rozprężnych żelbetowych Ø 1000,
 - 1 kpl. studni rozprężnych żelbetowych Ø 1200,
 - 7 kpl. studni rewizyjnych z tworzyw sztucznych Ø 425.
- b) budowę sieci kanalizacji tłocznej wraz z przepompowniami o następujących parametrach:
- budowę sieci kanalizacji sanitarnej tłocznej o następujących parametrach:
 - długość L = 3458,5 m, materiał PEHD 100 SDR 17 Ø 110mm PN 10,
 - długość L = 103,8 m, materiał PEHD RC100 SDR 17 Ø 110mm PN 10,
 - długość L= 139,1 m, materiał PEHD 100 SDR 17 Ø 63mm PN 10,
 - 2 kpl. studni żelbetowych odpowietrzających Ø 1000,
 - 2 kpl. studni żelbetowych płuczających Ø 1000,
 - Przepompownie sieciowe:
 1. Przepompownia PS1 – przepompownia sieciowa Godki dz. nr 38,
 2. Przepompownia PS2 – przepompownia sieciowa Węgajty dz. nr 98/2,
 - Przepompownie domowe:
 1. Przepompownia Pd1 - przepompownia domowa Jonkowo dz. nr 303/74,
 2. Przepompownia Pd2 – przepompownia domowa Jonkowo dz. nr 303/88,
 3. Przepompownia Pd3 – przepompownia domowa Jonkowo dz. nr 303/88.

IV. SZCZEGÓŁOWE ROZWIĄZANIA PROJEKTOWE

1. Projektowana sieć kanalizacji sanitarnej grawitacyjnej

1.1. Materiały

- a) Rurociągi – zaprojektowano sieć kanalizacji grawitacyjnej z rur PVC U Ø315, Ø200 SN8 o rdzeniu litym oraz przyłącza z rur PVC U Ø 160 SN8 o rdzeniu litym.
- b) Studnie rewizyjne włączowe żelbetowe
- dennicę studzienki należy wykonać jako monolityczną (jeden etap produkcji), prefabrykowaną, z fabrycznie zabetonowaną kinetą główną wraz z ewentualnymi dopływami bocznymi, połączoną z przejściami szczelnymi wyposażonymi w uszczelki dla przyłączenia rur w ścianie studni. Przejścia przez ściany studni kanalizacyjnych muszą być szczelne i elastyczne. Spocznik w dnie powinien być wykonany "antypoślizgowo" dla zachowania bezpieczeństwa pracy ludzi konserwujących daną studnię. Kinetą główną i dopływów, spocznik i przejścia szczelne stanowić muszą jeden monolityczny i bezspoinowy element tworzywowy
- wysokość kinety równa średnicy maksymalnego otworu przyłączanej rury,
- kręgi nadbudowy - żelbetowe Ø 1200/1500mm odpowiadające wymaganiom normy PN-EN 1917 lub odpowiedniej aprobaty technicznej, minimalna wysokość kręgów nadbudowy – 500 mm,
- przykrycie studzienek kanalizacyjnych – typowa płyta pokrywowa lub zwężka redukcyjna o minimalnej wytrzymałości na obciążenia pionowe 300 kN,
- włazy kanalizacyjne typu ciężkiego D-400, okrągłe, żeliwne Ø 600mm,
- drabinka włazowa, powlekana, odpowiadająca wymaganiom normy PN-EN 13101.

Parametry równoważności właściwości elementów studzienek:

- Szczelność połączeń zapewniona przy ciśnieniu 50 kPa
- Beton o minimalnej klasie wytrzymałości na ściskanie w elementach i w kinecie: $\geq C35/45$
- Nasiąkliwość betonu min. 4 %
- Klasa ekspozycji betonu w elementach studni X0, XC4, XD3, XF1, XA1
- Wodoszczelność W8
- Mrozoodporność F150

- c) Studnie rewizyjne niewłazowe PP, PE wyposażone w kinetę o średnicy Ø 600 mm, rurę trzonową oraz właz żeliwny typu ciężkiego, teleskopowy dostosowany do obciążeń.

Parametry równoważności i podstawowe elementy typowych monolitycznych studzienek kanalizacyjnych:

- Studzienki muszą zostać wykonane z rury niekarbowanej PEHD strukturalnej dwuściennej z gładkimi ściankami zewnętrzną czarną gwarantującą pełną odporność na promieniowanie UV i wewnętrzną jasną ułatwiającą inspekcję. Studnie kinetowe muszą posiadać płytę spocznikową w kolorze żółtym.
- Rura, z której wykonano komin studzienki musi posiadać:
 - o Aprobata Techniczną ITB i IBDiM – rury, kształtki, studnie
 - o Świadectwo Odbioru 3.1 zgodne z normą PN-EN 10204-3.1
- Studzienki muszą posiadać znakowanie na zewnątrz jak i wewnątrz komina wznoszącego z uwagi na łatwość w zdefiniowaniu ich parametrów.
- Łączenie odbywa się metodą łączenia kielichowego, dwukielichowego z uszczelką dwuwargową bądź za pomocą spawania ekstruzyjnego.

- Ścianka komina studzienki powinna posiadać wewnętrzny profil strukturalny, co stanowi wzmocnienie oraz podwójne zabezpieczenie w przypadku uszkodzenia powłoki zewnętrznej lub wewnętrznej.

2. Projektowana sieć kanalizacji sanitarnej tłocznej + przepompownie

2.1. Materiały

- a) Rurociągi – zaprojektowano rurociąg tłoczny z rur PEHD 100 SDR 17 PN 10 o średnicach \varnothing 110, 63mm
- b) Przepompownie – zgodnie z wykazem pkt. III.1.b.

2.2. Uzbrojenie sieci i rurociągów tłocznych kanalizacyjnych

- a) Taśma ostrzegawcza – taśmę należy ułożyć na obsypce piaskowej przykrywającej ułożoną sieć tłoczną na wysokości ok. 20 cm powyżej rury. Zaprojektowano taśmę koloru niebieskiego o szerokości 200 mm z zatopioną wkładką metalową. Końcówki taśmy przyłączyć do żeliwnych skrzynek zasuw.
- b) Zasuwki odcinające z żeliwa sferoidalnego z obudową teleskopową.
- c) Bloki oporowe – wykonać zgodnie z PN.

2.3. Przepompownie ścieków

WYPOSAŻENIE PRZEPOMPOWNI DWUPOMPOWEJ OBEJMUJE:

1. Pompy (typy pomp wg tabeli) - szt.2

2. Zbiornik (wymiary wg tabeli) wykonany z **polimerobetonu**

Grubość ścianek zbiornika ma wynosić

- dla DN1000 mm - nie mniej niż 30 mm,
- dla DN1500 mm - nie mniej niż 50 mm,

Komorę studzienki o przekroju kołowym stanowi rura wykonana z polimerobetonu (...) Standardowa wysokość komory wynosi 3 m(monolit). Dla zmniejszenia jej wysokości rura może być przycinana. Dla uzyskania większej wysokości komory rury są łączone przy użyciu kleju epoksydowego.

"Systemowe zbiorniki przepompowni wykonane są z nienasyconej żywicy poliestrowej, bez cementu i wody. Zastosowany materiał to polimerobeton (skrót PRC od „polyester resin concrete”). Bardzo dobra przyczepność żywicy do kruszyw daje wewnętrzne połączenie i pozwala uzyskać wysoką wytrzymałość na ściskanie i zginanie przy małych grubościach ścianek i tym samym zredukowanym ciężarze elementów. Przekłada się to na mniejsze koszty transportu oraz montażu.

Dzięki zastosowanym surowcom do produkcji polimerobetonu, wyroby te są odporne na agresywne grunty, ścieki oraz gazy i tym samym nie ulegają korozji, pod wpływem kwasu siarkowego, powstałego w procesach biodegradacji i nadzwyczaj często występującego w kanałach i zbiornikach ściekowych"

WYMAGANE PARAMETRY:

Ciężar właściwy [ρ] 2300 kg/m³

Moduł sprężystości przy ściskaniu [E_c] 28 000 MPa

Wytrzymałość na rozciąganie przy zginaniu [f_{ct}] 12 – 20 MPa

Wytrzymałość na ściskanie [f_c] min. 90 MPa

Ścieralność max. = 0,5 mm

Chropowatość ścian [k] max. = 0,1 mm

Współczynnik liniowej rozszerzalności cieplnej

[$\alpha_{T \times 10^{-6}}$] 15 [1/°C]

Współczynnik Poissona [ν] 0,23

Nasiąkliwość wodą nw 0,05%

Odporność chemiczna na agresywne media pH 1 do 10

Wyposażenie zbiornika:

- podest obsługowy- stal nierdzewna (nie dot. PD1)
- drabinka szalowa - stal nierdzewna
- poręcz - stal nierdzewna (dot. PS2, PD1)
- poręcz wysuwana - stal nierdzewna (dot. PS1, PS3)
- **kominek wentylacyjny DN100 - stal nierdzewna - szt. 1 (nawiewny)**
- **kominek wentylacyjny DN100 z biofiltrem - stal nierdzewna szt.1**
- właz wejściowy - stal nierdzewna (dot. PS2, PD1)
- właz żeliwny Ø800 D400 (dot. PS1, PS3)
- belka wsporcza - stal nierdzewna
- prowadnice - stal nierdzewna
- łańcuchy do pomp i regulatorów pływakowych - stal nierdzewna
- zasuwy z klinem gumowanym żeliwne + przedłużenie trzpienia (przegubowy) ze stali nierdzewnej szt.2 (obsługa z poziomu terenu)
- zawory zwrotne kulowe kolanowe szt.2
- przewody tłoczne - stal nierdzewna - kwasoodporna
- połączenia kołnierzowe nierdzewne (dla DN50 połączenia gwintowane)
- elementy złączne - stal nierdzewna
- złączka STAL/PE - połączenie w zbiorniku
- nasada T-52 z pokrywą - 1 szt.

3. Wyposażenie szafy sterującej układu dwupompowego w oparciu o moduł telemetryczny GSM/GPRS.

a) Obudowa szafy sterowniczej:

- wykonana z tworzywa sztucznego – stopień ochrony IP66, odporną na promieniowanie UV
- wyposażona w drzwi wewnętrzne z tworzywa sztucznego odporną na promieniowanie UV, na których są zainstalowane (na sitodruku obrazu pompowni):
 - kontrolki:
 - poprawności zasilania,
 - awarii ogólnej,
 - awarii pompy nr 1,
 - awarii pompy nr 2,
 - pracy pompy nr 1,
 - pracy pompy nr 2;
 - wyłącznik główny zasilania,
 - przełącznik trybu pracy pompowni (Ręczna – 0 – Automatem),
 - przyciski Start i Stop pompy w trybie pracy ręcznej,
 - stacyjka z kluczem
 - o wymiarach: 800(wysokość)x600(szerokość)x300(głębokość)
 - wyposażona w płytę montażową z blachy ocynkowanej o grubości 2mm
 - wyposażona w co najmniej dwa zamki patentowe w drzwiach zewnętrznych
 - posadzona na cokole z tworzywa, umożliwiającym montaż/demontaż wszystkich kabli (np. zasilających, od czujników pływakowych i sondy hydrostatycznej, itd.) bez konieczności demontażu obudowy szafy sterowniczej

b) Urządzenia elektryczne:

- moduł telemetryczny GSM/GPRS – posiadający co najmniej wyposażenie wymienione w punkcie 4, współpracujący z istniejącym systemem monitoringu

- czujnik poprawnej kolejności i zaniku faz
- układ grzejny 50W wraz z elektronicznym termostatem
- czteropolowe zabezpieczenie klasy C
- przekładnik prądowy o wyjściu w zakresie 4...20mA
- wyłącznik różnicowo-prądowy czteropolowy 63A
- wyłącznik główny 63A
- gniazdo serwisowe 230V/16A wraz z jednopolowym wyłącznikiem nadmiarowo-prądowym klasy B16
- wyłącznik silnikowy, jako zabezpieczenie każdej pompy przed przeciążeniem i zanikiem napięcia na dowolnej fazie zasilającej
- stycznik dla każdej pompy
- jednopolowy wyłącznik nadmiarowo prądowy klasy B dla fazy sterującej
- **dla pomp o mocy $\leq 5,0\text{kW}$ rozruch bezpośredni**
- **dla pomp o mocy $\geq 5,5\text{kW}$ rozruch za pomocą układu softstart**
- zasilacz buforowy 24 VDC/1A wraz z układem akumulatorów
- syrenka alarmowa 24 VDC z osobnymi wejściami dla zasilania sygnału dźwiękowego i optycznego
- przełącznik trybu pracy (Ręczna – 0 – Automatyczna)
- wyłącznik krańcowy otwarcia drzwi szafy sterowniczej
- stacyjka umożliwiająca rozbrojenia obiektu
- sonda hydrostatyczna z wyjściem prądowym (4-20mA) o zakresie pomiarowym 0-4m H₂O wraz z dwoma pływakami (suchobiegi i poziom alarmowy)
- antenę typu YAGI dla sygnału GPRS modułu telemetrycznego (w przypadku wysokiego poziomu mocy sygnału GSM wystarczy zastosowanie anteny typu Telesat2 – w kształcie „krażka” z montażem na obudowie szafy sterowniczej)
- **gniazdo do podłączenia agregatu + przełącznik Sieć – Agregat**
- **MiniCAS II (dot. PS2)**

Szafy sterownicze przepompowni ścieków posiadają Europejski Certyfikat Jakości 'CE'.

c) Sterowanie w oparciu o moduł telemetryczny GSM/GPRS, do którego wchodzi następujące sygnały (UWAGA!!! - wszystkie sygnały binarne powinny być wyprowadzone z przekaźników pomocniczych):

- Wejścia (24VDC):
- tryb pracy (Ręczny/Automatyczny)
- zasilanie na obiekcie (prawidłowe/nieprawidłowe)
- potwierdzenie pracy pompy nr 1
- potwierdzenie pracy pompy nr 2
- awaria pompy nr 1 – kontrola zabezpieczenia termicznego pompy i wyłącznika silnikowego
- awaria pompy nr 2 – kontrola zabezpieczenia termicznego pompy i wyłącznika silnikowego
- kontrola otwarcia drzwi i wjazdu pompowni
- kontrola pływaka suchobiegu
- kontrola pływaka alarmowego – przelania
- kontrola rozbrojenia stacyjki
- wejścia analogowe (4...20mA):
- sygnał z sondy hydrostatycznej (4...20 mA) zabezpieczony bezpiecznikiem 32mA
- sygnał z przekładników prądowych (4...20mA)
- Wyjścia (załączanie przekaźników napięciem 24VDC):
- załączanie pompy nr 1
- załączenie pompy nr 2
- załączenie sygnału alarmowego sygnalizatora – awaria zbiorcza pompowni

- załączenie rewersyjne pompy nr 1
 - załączenie rewersyjne pompy nr 2
 - załączenie wyjścia włamania – do podłączenia niezależnej centralki alarmowej
- d) Rozdzielnia Sterowania Pomp musi zapewniać:
- naprzemienną pracę pomp
 - automatyczne przełączenie pomp w chwili wystąpienia awarii lub braku potwierdzenia pracy
 - kontrolę termików pompy i wyłączników silnikowych
 - funkcje czyszczenia zbiornika – spompowanie ścieków poniżej poziomu suchobiegu – tylko dla pracy ręcznej
 - w momencie awarii sondy hydrostatycznej, pracę pompowni w oparciu o sygnał z dwóch pływaków
 - kompatybilność z istniejącym systemem monitoringu

4. Wytyczne odnośnie wyposażenia i możliwości modułu telemetrycznego GSM/GPRS:

a) **Wyposażenie:**

- sterownik pracy przepompowni programowalny z wbudowanym modułem nadawczo-odbiorczym GPRS/GSM/EDGE zapewniający dwukierunkową wymianę danych z istniejącą stacją bazową
- zintegrowany wyświetlacz LCD o wysokim kontraście umożliwiający pracę w bezpośrednim oświetleniu promieniami słonecznymi
- 16 wejść binarnych
- 12 wyjść binarnych
- 1 wejście analogowe o zakresie pomiarowym 4...20mA – do podłączenia sondy hydrostatycznej na podstawie, której uruchamiane są pompy
- 2 wejścia analogowe o zakresie pomiarowym 4...20mA – do podłączenia przekładników prądowych
- 1 wejście analogowe o zakresie pomiarowym 4...20mA – rezerwa lub do podłączenia przepływomierza
- 1 wejście analogowe 0...10V – jako rezerwa
- komunikacja – port szeregowy RS232/RS485 z obsługą protokołu MODBUS RTU/ASCII w trybie MASTER lub SLAVE
- wejścia licznikowe
- kontrolki:
 - zasilania sterownika
 - poziomu sygnału GSM – minimum 3 diody
 - poprawności zalogowania sterownika do sieci GSM:
 - nie zalogowany
 - zalogowany
 - poprawności zalogowania do sieci GPRS:
 - logowanie do sieci GPRS
 - poprawnie zalogowany do sieci GPRS
 - brak lub zablokowana karta SIM
 - aktywności portu szeregowego sterownika
- stopień ochrony IP40
- temperatura pracy: -20o C...50o C
- wilgotność pracy: 5...95% bez kondensacji
- moduł GSM/GPRS/EDGE
- napięcie zasilania 24VDC
- gniazdo antenowe

- gniazdo karty SIM
- pomiar temperatury wewnątrz sterownika

b)

Możliwości:

- wysyłanie zdarzeniowe pełnego stanu wejść i wyjść (binarnych i analogowych) modułu telemetrycznego do stacji monitorującej w ramach usługi GPRS dowolnego operatora GSM w wydzielonej sieci APN
- wysyłanie zdarzeniowe wiadomości tekstowych (SMS) w przypadku powstania stanów alarmowych na obiekcie
- sterowanie pracą obiektu – przepompowni lokalne na podstawie sygnału z pływaków i sondy hydrostatycznej i na podstawie rozkazów przesyłanych ze Stacji Dyspozytorskiej przez operatora (START/STOP pompy, odstawienie, blokada pracy równoległej)
- sterowanie pracą obiektu – przepompowni zdalne na podstawie rozkazu wysłanego ze stacji operatorskiej
- podgląd i sygnalizowanie podstawowych informacji o działaniu i stanie przepompowni:
 - brak karty SIM
 - poprawność PIN karty SIM
 - błędny PIN karty SIM
 - zalogowanie do sieci GSM
 - zalogowanie do sieci GPRS
 - wejścia i wyjścia sterownika
 - aktualny poziom ścieków w zbiorniku
 - nastawiony poziom załączenia pomp
 - nastawiony poziom wyłączenia pomp
 - nastawiony poziom dołączenia drugiej pompy
 - liczba załączeń każdej z pomp
 - liczba godzin pracy każdej z pomp
 - prąd pobierany przez pompy
 - poziom sygnału GSM wyrażony w procentach
- zmiana podstawowych parametrów pracy przepompowni, po wcześniejszej autoryzacji (wpisanie kodu) operatora:
 - poziomu załączenia pomp
 - poziomu wyłączenia pomp
 - poziomu dołączenia drugiej pompy
 - zakresu pomiarowego użytej sondy hydrostatycznej
 - zakresu pomiarowego użytego przekładnika prądowego
- prezentacja na wyświetlaczu LCD komunikatów o bieżących awariach:
 - każdej z pomp
 - zasilania
 - wystąpieniu poziomu suchobiegu
 - wystąpieniu poziomu przelewu
 - błędnym podłączeniu pływaków
 - sondy hydrostatycznej
 - włamaniu
- naprzemienna praca pomp dla jednakowego ich zużycia
- automatyczne przełączanie pracującej pompy po przekroczeniu maksymalnego czasu pracy z możliwością wyłączenia opcji
- blokada załączenia pompy na podstawie minimalnego czasu postoju pompy – redukuje częstotliwość załączeń pomp, funkcja z możliwością wyłączenia
- zliczanie czasu pracy każdej z pomp
- zliczanie liczby załączeń każdej z pomp
- pomiar poprzez licznik energii elektrycznej, m.in.:

- pobieranej mocy
 - zużytej energii
 - napięcia na poszczególnych fazach
- możliwość podłączenia sygnału włamania do zewnętrznej, niezależnej centralki alarmowej

W celu funkcjonowania systemu konieczne jest dostarczenie kart SIM, w których będzie aktywna usługa pakietowej transmisji danych GPRS ze statycznym adresem IP. Dostawę niniejszych kart SIM ma zapewnić dostawca systemu monitoringu. Karty mają pracować w wydzielonej i zabezpieczonej sieci APN.

Szafa sterownicza musi posiadać pełny raport z badań kompatybilności elektromagnetycznej zgodnie z: Dyrektywą Unii Europejskiej 2004/108/WE - Dyrektywy EMC wprowadzonej do polskiego prawa a w szczególności w :

- Ustawie z dnia 30 sierpnia 2002 r. o systemie oceny zgodności (Dz. U. z 2004 r. Nr 204, poz. 2087 oraz z 2005 r. Nr 64, poz. 565),
- Rozporządzeniu Ministra Infrastruktury z dnia 2 kwietnia 2003 r. w sprawie dokonywania oceny zgodności aparatury z zasadniczymi wymaganiami dotyczącymi kompatybilności elektromagnetycznej oraz sposobu jej oznakowania (Dz. U. z 2003 r. Nr 90, poz. 848), zwane „rozporządzeniem EMC”.

PARAMETRY POMP I ZBIORNIKÓW PRZEPOMPOWNI:

L.p.	Zbiornik przepompowni z polimerobetonu [wymiar mm]	Pompy zatapialne
PS1	1500 x 4600 przewody tłoczne DN80/100	Maksymalna wysokość podnoszenia - H_{\max} - 37,7m Maksymalny przepływ - Q_{\max} - 27,0dm ³ /s Moc znamionowa - 7,4 kW
PS2	1500 x 4200 przewody tłoczne DN80/100	Maksymalna wysokość podnoszenia - H_{\max} - 52,7m Maksymalny przepływ - Q_{\max} - 41,5dm ³ /s Moc znamionowa - 11,0 kW
Pd1	1000 x 2600 przewody tłoczne DN50	Maksymalna wysokość podnoszenia - H_{\max} - 7,35m Maksymalny przepływ - Q_{\max} - 6,5dm ³ /s Moc znamionowa - 1,2 kW

Nowo budowane sieciowe przepompownie ścieków opisane w projekcie budowlanym oraz w SIWZ mają być objęte rozbudową istniejącego systemu wizualizacji i monitoringu w oparciu o pakietową transmisję danych GPRS.

Oprogramowanie nowych przepompowni ma być zintegrowane i kompatybilne z istniejącym systemem monitoringu. Rozbudowę systemu należy zrealizować poprzez naniesienie nowych przepompowni ścieków na istniejącej mapie synoptycznej w Stacji Dyspozytorskiej mieszczącej się u Zamawiającego. Jednocześnie Zamawiający zastrzega, że istniejący i funkcjonujący system sterowania i monitoringu w oparciu o pakietową transmisję danych GPRS nie może być zmieniony na inny. Nie dopuszcza się również możliwości współdziałania dwóch czy więcej odmiennych systemów sterowania i monitoringu z uwagi na koszty przyszłej eksploatacji przepompowni sieciowych.

Zasilanie przepompowni ścieków zostanie wykonane przez Energa Operator S.A. zgodnie z wydanymi warunkami przyłączenia. Na Wykonawcy ciąży obowiązek jedynie przyłączenia szafy sterowniczej do złącza kablowego.

Przepompownie oraz osadniki przed przepompowniami wyposażać w katalityczne filtry antyodorowe.

WYPOSAŻENIE PRZEPOMPOWNI JEDNOPOMPOWEJ OBEJMUJE:

1. **Pompa** (typ wg tabeli) - szt. 1
2. **Zbiornik** wykonany z **PEHD** (wymiary wg tabeli)

Wyposażenie zbiornika:

- kominiek wentylacyjny – PCV
 - wąż wejściowy – Ø600
 - łańcuchy do pompy i regulatorów pływakowych ze stali nierdzewnej
 - zawiesie sprzęgające + zawór zwrotny DN50
 - zawór zwrotny kulowy kolanowy DN50 szt. 1
 - zawór kulowy DN50 szt. 1
 - elementy łączne – stal nierdzewna
 - przewody tłoczne DN50 - stal nierdzewna
 - **belka – stal nierdzewna**
3. **Sterowanie elektryczne:**
 - Obudowa plastikowa zamykana na klucz – stopień ochrony IP66 do zabudowy na zewnątrz
 - wyłącznik silnikowy z zabezpieczeniem termobimetalicznym
 - wyłącznik nadmiarowo-prądowy do zabezpieczenia obwodu sterującego
 - stycznik główny pompy
 - dzwonek alarmowy
 - czujnik obecności i zaniku faz
 - układ kontroli zabezpieczeń pompy (termika) jeżeli pompa posiada także zabezpieczenie
 - 2 sygnalizatory pływakowe

PARAMETRY POMP I ZBIORNIKÓW PRZEPOMPOWNI:

L.P.	Zbiornik przepompowni z PEHD [wymiary mm]	Pompa zatapialna Szt.1
Pd2, Pd3	800 x 2300	Maksymalna wysokość podnoszenia - H_{\max} - 19,8m Maksymalny przepływ - Q_{\max} - 4,25 dm ³ /s Moc znamionowa - 1,7 kW

Niwelacja terenu

Po zamontowaniu komór i urządzeń przepompowni ścieków należy teren podwyższyć do rzędnych podanych w projekcie zagospodarowania terenu lub w przypadku zmiany rzędnej terenu związanej z wykonywanymi pracami montażowymi dostosować do rzędnej istniejącej.

UWAGA

Dla PS2 należy wykonać utwardzenie z kostki betonowej gr. 8cm na podbudowie z betonu B-15 (C12/15) o grubości 0,15m i podsypce cementowo piaszkowej o grubości min. 0,05 m.

Ogrodzenie

Dla przepompowni PS2 zaprojektowano typowe ogrodzenie panelowe na słupkach przystosowanych do montażu paneli, osadzonych w cokole betonowym. Panele o wysokości 1,56 m. Brama dwuskrzydłowa otwierana o wymiarach 1,76x4,0m wraz z furtką o wymiarach 1,76x1,0m. Ogrodzenie przepompowni wykonać po zagęszczeniu i ustabilizowaniu nasypów. Cokół ogrodzenia winien być zbrojony.

Chodniki, place wewnętrzne

Projektuje się dla przepompowni sieciowej PS2 wykonanie wewnętrznego utwardzenia placu z kostki betonowej gr. 8cm na podbudowie z betonu B-15 (C12/15) o grubości 0,15m i podsypce cementowo piaszkowej o grubości min. 0,05 m. Zewnętrzne krawędzie ograniczyć

krawężnikiem betonowym drogowym. W przypadku wykonywania prac w rejonie projektowanych przepompowni przy możliwości zniszczenia istniejących utwardzonych dróg dojazdowych, teren przywrócić do stanu pierwotnego i umożliwić swobodny dojazd pojazdami do przepompowni. Dla przepompowni PS2 projektuje się dojazd z kostki betonowej gr. 8cm na podbudowie z betonu B-15 (C12/15) o grubości 0,15m i podsypce cementowo piaskowej o grubości min. 0,05 m. Zewnętrzne krawędzie ograniczyć krawężnikiem betonowym drogowym.

Fundament pod żuraw obrotowy

Fundament pod żuraw obrotowy dla pompowni sieciowej PS2, wykonać zgodnie z załącznikiem graficznym o wymiarach 0,8 m x 0,8 m x 1,4 m z betonu B-25 (C20/25). Na wykonawcy ciąży obowiązek dostarczenia 1 kpl. żurawia do wyciągania pomp o udźwigu min. 500 kg oraz 1 szt. stojaków do montażu żurawia.

Dla przepompowni sieciowej PS1 należy dostarczyć przenośne urządzenia współpracujące z wciągarką ręczną linową o udźwigu min. 500 kg.

Zasilanie elektryczne przepompowni sieciowych i lokalnych

Urządzenia przepompowni ścieków, zasilanie i sterowanie odbywać się będą z szafek zasilająco – sterujących RT, które są jednym z elementów kompletnej dostawy przepompowni. Zasilanie zostanie wykonane z szafek złączno pomiarowych oznaczonych ZK-TL/R/F liniami kablowymi YKY 5x10mm². Łączna długość linii kablowych wynosi L = 50m, przewidywaną łączną długość linii kablowych podano w przedmiarach robót. Kabel należy układać na głębokości 0,7m na 0,1m podsypce piaskowej. Po zmontowaniu kabla należy go przykryć 0,1m warstwą piasku, 0,15cm warstwą gruntu rodzimego oraz folią niebieską – kablową. Wykop zasypać i wyrównać gruntem rodzimym. Po wykonaniu i montażu kabla należy wykonać jego pomiary zgodnie z normą PN-76/E-05125, a przed zasypaniem dokonać inwentaryzacji geodezyjnej. Szafki RT należy połączyć z uziomem łącz poprzecz ułożenie wzdłuż trasy kabla bednarki ocynkowanej 25x4mm. Przewody urządzeń zamontowanych w pompowniach podłączyć bezpośrednio do szafek RT.

Na szafce zasilająco sterowniczej zamontować hermetyczną skrzynkę wyposażoną w zabezpieczenia 1-fazowe 16 A i 3-fazowe 16A oraz gniazda wtykowe, przeznaczone dla celów eksploatacyjnych i remontowych.

Jako system dodatkowej ochrony od porażeń w skrzynkach zasilająco sterowniczych winny być zamontowane łączniki różnicowo – prądowe o działaniu bezpośrednim o czasie wyłączenia 0,2 – 0,4 s i czułości 30 mA, podłączone zalicznikowo. Tematem oddzielnego opracowania będą przyłącza kablowe z linii energetycznej do szafek złączowo – pomiarowych ZK TL/R/F. Rozwiązania projektowe zasilania przepompowni w energię elektryczną stanowiąc będą II etap budowy (do wykonania przez Energa Operator S.A.)

Zasilanie elektryczne przepompowni domowych

Przepompownie domowe będą zasilane liniami kablowymi YKY 5x4mm² z rozdzielnic wewnątrznych zamontowanych na instalacji zalicznikowej poszczególnych odbiorców. Łączna długość kabli L = 60m (koszt kabla oszacować jako komplet z dostawą przepompowni). Miejsce zabudowy skrzynek ustalić z właścicielem posesji w czasie realizacji inwestycji. W rozdzielnicach wewnątrznych zamontować na obwodzie pompy zabezpieczenie w postaci wyłącznika różnicowo prądowego wyłącznika nadmiarowo – prądowego typu C10A i szybkiego wyłączania zasilania. Przy przepompowniach zamontować skrzynkę RT do podłączenia kabli zasilających z przewodami pomp. Moc pomp projektowanych w przepompowniach przydomowych podano w tabeli.

V. WARUNKI TECHNICZNE WYKONANIA

1. Warunki gruntowe

W badanym podłożu pod warstwą nasypów niebudowlanych i gleby występują osady wodnolodowcowe w postaci piasków średnich, żwirów i piasków gliniastych oraz lodowcowe w postaci glin piaszczystych. Lokalnie nad osadami wodnolodowcowymi i lodowcowymi zalegają osady aluwialne w postaci namulów gliniastych, piasków pylastych, żwirów i glin.

Warunki gruntowe występujące na badanym terenie należy uznać za proste. Gruntami posiadającymi korzystne parametry dla potrzeb planowanej inwestycji są grunty należące do warstw IIA-IIIB, IVB-VC. Grunty słabonośne to grunty należące do warstw IA i IIA. Grunty o nieco słabszych parametrach należą do warstw IIIC i IVA, Grunty należące do wymienionych powyżej (IA, IIA, IIIC i IVA) zalegają powyżej poziomu posadowienia kanalizacji i będą usunięte w trakcie prac ziemnych.

Występujące w badanym podłożu grunty pozwalają na bezpośrednie posadowienie projektowanej kanalizacji sanitarnej.

Głębokość przemarzania gruntów w rejonie badań wynosi 1,0 metra zgodnie z normą PN-81/B-03020.

Jeżeli na trasie projektowanych rurociągów wystąpią zakrzaczenia, należy je przed przystąpieniem do układania rurociągów wyciąć a karpiny odwieźć w miejsce wskazane przez Inwestora.

2. Warunki wodne

W rejonie projektowanych sieci występują niekorzystne warunki wodne. Wodę gruntową stwierdzono w warstwie piasków pylastych, drobnych i średnich. Jest to woda o zwierciadle swobodnym stabilizującym się na głębokości 1,40 - 4,00 metra. Badania wykonano w okresie niskich poziomów wód gruntowych. Należy przypuszczać, że w mniej korzystnych okresach atmosferycznych poziom wód gruntowych może być wyższy nawet ponad 0,50 metra a woda w postaci sączeń może wystąpić w warstwie glin piaszczystych.

Wodę gruntową stwierdzono w części wykonanych otworów. Występuje ona w warstwach gruntów niespoistych i posiada zwierciadło swobodne stabilizujące się na głębokości 1,40 - 4,00 metra. Należy przypuszczać, że w mniej korzystnych okresach atmosferycznych poziom wód gruntowych może być wyższy nawet o ponad 0,50 metra a woda w postaci sączeń może pojawić się w warstwie glin piaszczystych.

Zwraca się uwagę na możliwą konieczność obniżenia zwierciadła wody gruntowej. Dotyczy to w szczególności rejonu przepompowni PS1. Prowadzenie prac ziemnych (w szczególności sprzętem mechanicznym) w pobliżu lub poniżej zwierciadła wody gruntowej może doprowadzić do rozluźnienia piasków a nawet do zjawiska kurzawki.

Wnioski

- 1. Mimo, że ogólnie sieć kanalizacji zaprojektowana jest płytko, to jednak niektóre z odcinków będzie wymagało odwodnienia wykopów. Wykonawca w zależności od pory roku w jakiej będzie wykonywał poszczególne odcinki sieci kanalizacji sanitarnej winien przewidzieć odwodnienie odpowiednie do rodzaju prac, harmonogramu i technologii wykonania.**
- 2. Na podstawie Rozporządzenia Ministra Transportu, Budownictwa i Gospodarki Morskiej z dnia 25 kwietnia 2012r. w sprawie ustalenia geotechnicznych warunków posadowienia obiektów budowlanych (Dz.U. z 2012r poz. 463) projektowany obiekt budowlany zaliczono do II kategorii geotechnicznej.**

3. Odwodnienie wykopów

W rejonie projektowanych rozwiązań przewiduje się odwadnianie wykopów, jednakże należy zwrócić uwagę na różnorodność występowania wód powierzchniowych w zależności od pory roku. **Zaleca się**

wizję lokalną w terenie przed przystąpieniem do wykonywania prac ziemnych. Projekt nie narzuca metody odwodnienia wykopu, wobec czego umożliwia się Wykonawcy opracowanie własnego systemu odwadniania wykopów, który zgodnie z STWIOR winien przedstawić do akceptacji Inspektorowi nadzoru oraz Projektantowi.

Zwraca się uwagę na możliwą konieczność obniżenia zwierciadła wody gruntowej. Dotyczy to w szczególności rejonu przepompowni PS1. Prowadzenie prac ziemnych (w szczególności sprzętem mechanicznym) w pobliżu lub poniżej zwierciadła wody gruntowej może doprowadzić do rozluźnienia piasków a nawet do zjawiska kurzawki.

4. Szalunki i zabezpieczenia wykopów

Budowę sieci uzbrojenia terenu należy prowadzić w wykopach wąsko przestrzennych umocnionych, szerokości wykopów w zależności od rodzaju prowadzonych sieci ustala się następująca:

- a) Sieci podwójne (sieć kanalizacji tłocznej + sieć kanalizacji grawitacyjnej) – szerokość wykopu nie więcej niż 2,5m
- b) Sieci pojedyncze (sieć kanalizacji tłocznej) – szerokość wykopu nie więcej niż 1,0m
- c) Sieć pojedyncza kanalizacji grawitacyjnej – szerokość wykopu nie więcej niż 1,5m z poszerzeniem miejscowym przy montażu studni.
- d) Projektowane odcinki sieci w pasie drogowym dróg Powiatowych bezwzględnie wykonywać w szalunkach szczelnych w celu zabezpieczenia korony drogi przed zniszczeniem. Na Wykonawcy ciąży obowiązek odbudowy nawierzchni zniszczonej w trakcie realizacji prac niezgodnie z projektowaną technologią bez dodatkowego wynagrodzenia.

Posadowienie przepompowni - zgodnie z projektem konstrukcyjnym przepompowni.

Odcinek od studni S49 do S51 należy wykonać w wykopach umocnionych. Wykopy winny być odwodnione. Wykop należy zabezpieczyć wypraskami stalowymi w sposób zgodny z wytycznymi producenta o głębokości wbijania do 6m.

5. Przeciski i przewierty

Projektuje się przeciski nowymi rurami stalowymi Ø 323,9m i rurami PE100 SDR11 Ø160mm oraz przewierty rurami PE100 RC SDR 17 Ø110 PN10 zgodnie z załącznikami graficznymi. Przed przystąpieniem do wykonywania przecisków i przewiertów geodezyjnie wytyczyć trasę. Dla kanalizacji grawitacyjnej obowiązkowo wykonać monitoring kamerą wraz z wyznaczeniem odpowiednich spadków. Zabrania się zmiany rur osłonowych na rury z innego materiału.

Przewierty sterowane sieci kanalizacji wykonać zgodnie z częścią graficzną opracowania. W celu wykonania poprawnego przewiertu należy w pierwszej kolejności przygotować wykopy kontrolne o wymiarach 1,0 x 1,0 m szalowane oddalone od siebie o ok. 90m, następnie wykonać przewiert rura przewodową RC o średnicy wskazanej w części graficznej opracowania.

6. Posadowienie rurociągów

Projektuje się posadowienie rurociągów zgodnie z profilami sieci kanalizacji sanitarnej i tłocznej. Przed przystąpieniem do wykonywania prac montażowych obowiązkowo zlecić uprawnionemu geodecie wytyczenie wszystkich zaprojektowanych elementów w terenie. Projektuje się ułożenie rurociągów na podbudowie z kruszywa dowiezonego o grubości min. 20cm. **Nie dopuszcza się układania rurociągów bez wzmocnienia podłoża kruszywem.** To samo dotyczy wzmocnienia podłoża pod studniami rewizyjnymi. Przyjęto, że pod studnie należy wykonać wzmocnienie podbudowy w obrysie 1,5mx1,5m.

Na odcinku S49-S51 projektuje się ułożenie rurociągów na podbudowie z kruszywa dowiezonego wzmocnionej geowłókniną. Schemat ułożenia rurociągów przedstawiono w załącznikach graficznych. **Nie dopuszcza się układania rurociągów bez wzmocnienia podłoża geowłókniną i kruszywem.**

Należy zwrócić uwagę ażeby ciągi rurociągów wzmocnionym podbudową z wykorzystaniem geowłókniny tworzyły jednorodny ciąg, w związku z czym na długości rurociągów oraz w miejscach połączeń podbudowy pod rurociągami oraz podbudowy pod studniami zastosować zakłady geowłókniny min. 0,5m.

W trakcie wykonywania prac montażowych wszystkie prace związane z wykonywaniem podbudowy pod rurociągi należy **bezwzględnie** zgłaszać do odbioru robót zanikających, przed zakryciem. Każdorazowe zasypanie rurociągów bez wcześniejszego odbioru podłoża będzie traktowane jako roboty wykonane wadliwie z nakazem ponownego wykonania danego zakresu prac.

7. Roboty ziemne, podsypka, obsypka, zasyпка, oznakowanie

Przed przystąpieniem do robót ziemnych należy bezwarunkowo wytyczyć w terenie trasy zaprojektowanych sieci i przyłączy oraz kolizje z istniejącym uzbrojeniem terenu.

W trakcie wykonywania robót ziemnych należy w pierwszej kolejności zdjąć i odłożyć na boku warstwę wierzchnią gruntu (ok. 15 cm), która zostanie ponownie wykorzystana do odtworzenia stanu pierwotnego nieruchomości.

Wykopy pod kolektory należy wykonywać koparkami do głębokości 20 cm mniejszej niż projektowana głębokość rurociągów. Pogłębienie wykopu o kolejną warstwę należy wykonać ręcznie w celu zachowania naturalnej struktury warstw ziemi. Szalowanie wykopu powinno następować stopniowo w miarę pogłębiania wykopu, przy czym przestrzeń czasowa odkryta w gruntach luźnych nie powinna wynosić więcej niż 0,4m. Po wykonaniu wykopu należy przygotować podsypkę z kruszywa dowiezionego na budowę o grubości warstwy min. 20cm. Po wstępnym zagęszczeniu podsypki ułożyć rurociąg zwracając uwagę na dokładne przyleganie warstwy dolnej rury do podłoża. Na ułożonym rurociągu wykonać obsypkę z tego samego materiału co podsypka, zagęścić ubijakami ręcznymi i ułożyć taśmę lokalizacyjną (dla rurociągów tłocznych). Nie zakrywać złączy rur do czasu wykonania próby szczelności. Po wykonaniu próby szczelności, można przystąpić do zasypania wykopów z jednoczesnym usuwaniem szalunków. Przyjęto zasypanie wykopów gruntem rodzimym z jednoczesnym zagęszczeniem ubijakami mechanicznymi warstwami max. 30 cm. W przypadku wystąpienia gruntów nie sypkich, przed przystąpieniem do zasypania należy uzyskać akceptację projektanta. Warunki wykonania wykopów zostały określone w normie PN-B-10736 z 1999r. „Roboty ziemne – wykopy otwarte dla przewodów wodociagowych i kanalizacyjnych. Warunki techniczne wykonania”.

Na odcinku S49-S51 należy wykonać wykop umocniony wypraskami stalowymi w sposób zgodny z wytycznymi producenta o głębokości wbijania do 6m. Wykop powinien być odwodniony. Na wskazanym odcinku prace ziemne wykonać zgodnie z załącznikiem graficznym (rys.D-12).

8. Próby szczelności, monitoring TV

- a) Próby szczelności dla rurociągów wykonać w oparciu o normę PN-EN 1046 oraz PN-B-10725.
- b) Kolektory kanalizacji grawitacyjnej poddać sprawdzeniu kamerą. Inspekcję kamerą TV wykonać łącznie z udokumentowaniem spadków oraz długości wykonanych odcinków.
- c) **Warunkiem dokonania odbioru częściowego jest przedstawienie dokumentacji z inspekcji kamerą rozpatrzonej z pozytywnym wynikiem.**

9. Istniejące uzbrojenie

W rejonie projektowanych rozwiązań technicznych występują następujące sieci uzbrojenia terenu:

- elektryczna
- telekomunikacyjna
- wodociagowa
- lokalne przyłącza kanalizacji sanitarnej

W rejonie występowania kolizji wszystkie prace wykonywać ręcznie. Przed przystąpieniem do wykonywania prac poinformować gestorów sieci o terminie rozpoczęcia robót – zgodnie z uzgodnieniami, w tym:

- O rozpoczęciu robót powiadomić pisemnie Rejon Dystrybucji Energa S.A. w Olsztynie. Do zawiadomienia dołączyć mapę z projektu realizowanego zadania oraz określić: termin wykonania prac, nazwę firmy prowadzącej prace, osoby odpowiedzialne za prowadzenie robót.
- Na 14 dni przed rozpoczęciem budowy bezwzględnie powiadomić pisemnie ORANGE Polska, Dostarczanie i Serwis Usług, Ewidencja i Standardy Infrastruktury w Olsztynie.
- Napotkane w czasie robót kolizje, zbliżenia, skrzyżowania z czynnymi urządzeniami elektroenergetycznymi zgłaszać do Rejonu Dystrybucji Energa S.A. w Olsztynie
- Prace przy skrzyżowaniach i zbliżeniach z liniami kablami energetycznymi wykonywać ręcznie bez użycia sprzętu mechanicznego, z zachowaniem szczególnej ostrożności, a miejsca skrzyżowań zgłosić do sprawdzenia przed zasypaniem do Rejonu Dystrybucji Energa S.A. w Olsztynie.
- Wykonawca prac ziemnych ponosi pełną odpowiedzialność za skutki ewentualnych awarii urządzeń energetycznych oraz spowodowanie zagrożeń dla pracowników i osób postronnych na skutek nieprawidłowo prowadzonych prac, braku zabezpieczenia urządzeń, itp.
- Koszty naprawy i poniesione straty, jak również utracone korzyści przez Rejon Dystrybucji Energa S.A. w Olsztynie w efekcie uszkodzeń urządzeń energetycznych podczas wykonywania robót pokrywa wykonawca.
- Prace prowadzić pod płatnym nadzorem pracownika ORANGE Polska.
- Na wszystkich skrzyżowaniach i zbliżeniach do kabli telekomunikacyjnych oraz elektrycznych należy zastosować zabezpieczenie w postaci rur osłonowych dwudzielnych z tworzyw sztucznych.

10. Przejścia przez drogi i uzbrojenie terenu

Skrzyżowania kanalizacji sanitarnej z przeszkodami:

- Droga powiatowa - przejścia wg załącznika graficznego. Przejścia poprzeczne kanalizacji sanitarnej tłocznej i grawitacyjnej pod drogą wykonać metodą bezwykopową (przeciskiem/przewiertem bez naruszania nawierzchni dróg) prostopadle do krawędzi osi drogi, w rurze osłonowej. Trasę wzdłuż pasa drogowego wykonać rozkopem w szczelnych szalunkach, z odtworzeniem nawierzchni. Długość i średnice rur osłonowych podano na rysunkach. Po wykonaniu prac montażowych nawierzchnię dróg i poboczy odtworzyć do stanu pierwotnego.
Przed rozpoczęciem prac należy wystąpić z wnioskiem do Powiatowej Służby Drogowej w Olsztynie o udzielenie zezwolenia na zajęcie pasa drogowego w celu umieszczenia w nim urządzeń infrastruktury technicznej.
- Drogi gminne o nawierzchni gruntowej – montaż kanalizacji w wykopach otwartych szalowanych. Po wykonaniu prac montażowych nawierzchnię dróg odtworzyć do stanu pierwotnego.
- Kable energetyczne, telekomunikacyjne – wykonać zgodnie z uzgodnieniami (kopie uzgodnień dołączone do opracowania).
- Napowietrzne słupy energetyczne – Prace w pobliżu czynnych napowietrznych urządzeń elektroenergetycznych wykonywać:
 - zgodnie z treścią Rozporządzenia Ministra Infrastruktury z dnia 23 czerwca 2003 r. w sprawie informacji dotyczącej bezpieczeństwa i ochrony zdrowia oraz planu bezpieczeństwa i ochrony zdrowia (Dz.U. 2003 nr 120 poz. 1126),
 - zgodnie z treścią Rozporządzenia Ministra Infrastruktury z dnia 6 lutego 2003 r. w sprawie bezpieczeństwa i higieny pracy podczas wykonywania robót budowlanych (Dz.U. 2003 nr 47 poz. 401),

- Skrzyżowanie i zbliżenie projektowanego obiektu z liniami napowietrznymi rozwiązać zgodnie z PN-E-05100-1, 1998r. i NSEP-E-003.

Przy wykonywaniu robót napotkane urządzenia elektroenergetyczne traktować jako czynne (pod napięciem - mogące grozić porażeniem) i zachować warunki bezpieczeństwa.

W miejscach skrzyżowań i zbliżeń kanalizacji sanitarnej z uzbrojeniem podziemnym prace należy prowadzić ręcznie. Należy wykonać ręczne wykopy kontrolne w celu szczegółowego zlokalizowania przebiegu tras urządzeń podziemnych i zabezpieczenia uzbrojenia przed uszkodzeniem.

Minimalne odległości projektowanej kanalizacji winny wynosić:

- min. 2,0 m od znaków geodezyjnych, drzew i studni zagrodowych
- min. 1,5 m od części podziemnych napowietrznych linii energetycznych
- min. 0,8 m od kabli energetycznych Nn i Sn
- min. 0,5 m od kabli teletechnicznych
- min. 2,0 m od niepodpiwniczonych budynków
- min. 1,0 m od sieci wodociągowych
- min. 1,0 m dla projektowanych sieci prowadzonych we wspólnym wykopie.

Jeżeli uzgodnienia z właścicielami i administratorami nie wnoszą innych warunków.

11. Roboty odtworzeniowe

Kanalizację sanitarną grawitacyjną i ciśnieniową zlokalizowano częściowo w pasach drogowych. Występują również przejścia poprzeczne pod drogami gminnymi i powiatowymi. Wszystkie prace ziemne wykonywane w poboczach i drogach należy prowadzić w wykopach szalowanych mając na celu uchronienie (nienaruszenie) konstrukcji dróg. W przypadku zniszczenia na wykonawcy ciąży obowiązek odbudowania nawierzchni na całej szerokości.

Drogi powiatowe

Zgodnie z decyzją Powiatowej Służby Drogowej – przejścia poprzeczne kanalizacji sanitarnej tłocznej i grawitacyjnej pod drogą powiatową należy wykonać na głębokości minimum 1,20m od nawierzchni drogi i minimum 1,20m od dna rowu, prostopadle do osi drogi w rurze osłonowej metodą bezwykopową. Pozostałą trasę w pasie drogowym drogi powiatowej należy wykonać na głębokości minimum 1,20m od nawierzchni drogi i minimum 1,20m od dna rowu, równoległe do osi drogi w odległości maksymalnie 1,50m od granicy pasa drogowego. Umieszczenie w pasie drogowym kanalizacji nie może naruszać elementów technicznych drogi oraz nie może przyczyniać się do czasowego lub trwałego zagrożenia bezpieczeństwa ruchu albo zmniejszenia wartości użytkowej drogi. Przed rozpoczęciem prac należy wystąpić z wnioskiem do Powiatowej Służby Drogowej w Olsztynie o udzielenie zezwolenia na zajęcie pasa drogowego w celu umieszczenia w nim urządzeń infrastruktury technicznej.

Drogi gminne

Wszystkie drogi gminne o nawierzchni gruntowej należy odbudować zgodnie z projektem, przedmiarami i kosztorysem ofertowym. Po wykonaniu wykopów, zmontowaniu kanałów sanitarnych należy przystąpić do zasypania wykopu wraz z zagęszczeniem gruntu warstwami oraz wykonać nawierzchnie z kruszywa łamanego dowiezonego wykonując dwie warstwy wraz z zagęszczeniem Warstwa I grubości 20 cm po zagęszczeniu z kruszywa łamanego frakcji 16-32 mm, warstwa II grubości 10 cm po zagęszczeniu z kruszywa łamanego frakcji 16-32 mm. Pobocza dróg przywrócić do stanu pierwotnego.

Wszystkie roboty w pasach drogowych należy zakończyć wykonaniem badania wskaźnika zagęszczenia gruntu w poszczególnych warstwach i przedstawienia wyników badania wskaźników.

Wymagane badania: min. 3 badania na 100 m długości projektowanych sieci
min. 1 badanie na jeden metr wysokości zasypanego wykopu
Minimalny wskaźnik zagęszczenia gruntu 0,98.

12. Odbiory wykonanych robót

Odbiorów robót należy dokonywać w oparciu o ustalenia następujących norm:

- PN-B-10725 Wodociągi, PN-B-10736 Roboty ziemne, PN-B-01700 Wodociągi i kanalizacje,
- Rozróżniamy trzy rodzaj odbiorów wynikających z technologii i organizacji prowadzenia budowy a mianowicie: odbiory robót zanikających, odbiory częściowe i odbiory końcowe.

Odbiory robót zanikających dotyczą czynności wykonywanych przez Inspektora nadzoru inwestorskiego lub Projektanta, zakończone podpisaniem stosownego protokołu odbioru lub potwierdzenia w formie wpisu do Dziennika budowy.

Odbiory częściowe:

w zakres odbioru częściowego wchodzi:

- wykonanie wykopów
- wykonanie otuliny rurociągów (podsypka)
- montaż rurociągów i armatury
- obsypka rurociągów i armatury
- zasypka wykopów wraz z odtworzeniem warstw wierzchnich
- pozytywna próba ciśnieniowa szczelności przewodów
- inspekcja kamerą wraz dokumentacją i pozytywnym wynikiem inspekcji
- inwentaryzacja geodezyjna powykonawcza (szkic). Zestawienie długości sieci.

Odbioru częściowego dokonuje Komisja przy udziale Kierownika budowy, Inspektora nadzoru oraz przedstawiciela Inwestora.

Odbiór końcowy:

Dokonywany jest po całkowitym zakończeniu całości robót przed przekazaniem rurociągów do eksploatacji. Dopuszcza się dokonywanie odbiorów końcowych odcinków pod warunkiem złożenia następujących dokumentów:

- protokoły odbiorów częściowych
- dokumentację powykonawczą z naniesionymi zmianami powstałymi w trakcie wykonywania robót
- dziennik budowy
- atesty i aprobaty techniczne na zabudowane materiały
- oświadczenie kierownika budowy o wykonaniu robót zgodnie z obowiązującymi przepisami i doprowadzeniu terenu do stanu pierwotnego
- operat geodezyjny potwierdzony w Rejestrze zasobów geodezyjnych.

Odbioru końcowego dokonuje Komisja przy udziale Kierownika budowy, Inspektora nadzoru oraz przedstawiciela Inwestora. Po sprawdzeniu kompletności przedstawionych dokumentów, Komisja dokonuje przeglądu wykonanego zadania. Zakończenie przeglądu wynikiem pozytywnym umożliwia spisanie protokołu odbioru końcowego.

13. Wytyczne realizacji

Trasy projektowanych sieci wytyczyć geodezyjnie. Przy udziale Inwestora wyznaczyć pas terenu przewidziany do czasowego zajęcia na okres prowadzenia budowy. Roboty prowadzić z zachowaniem szczególnej ostrożności z uwagi na utrzymanie ruchu kołowego i pieszego. Sieci wykonywać odcinkami umożliwiając dojazd do posesji. Ruch pieszy w poprzek wykopów kierować w wyznaczone miejsca

z zabudowanymi kładkami typu lekkiego. Przed rozpoczęciem robót powiadomić użytkowników terenów i dysponentów uzbrojenia. W miejscu krzyżowania się ciągów pieszych z wykopami należy wykonać przykrycie wykopów z barierkami dla przejścia pieszych. Wykopy prowadzone wzdłuż dróg powinny być zabezpieczone, oznakowane i oświetlone.

Roboty ziemne w pobliżu istniejącego uzbrojenia wykonywać ręcznie, a w pobliżu linii energetycznych po ich wyłączeniu. Praca koparki w pobliżu czynnych linii energetycznych jest zabroniona.

Inwestycje należy realizować zgodnie z następującymi normami i przepisami:

- PN-B-10736:1999 - Roboty ziemne. Wykopy otwarte dla przewodów wodociagowych i kanalizacyjnych. Warunki techniczne wykonania.
- PN-EN 1610:2002- Budowa i badania przewodów kanalizacyjnych.
- PN-EN 476:2001- Wymagania ogólne dotyczące elementów stosowanych w systemach kanalizacji grawitacyjnej.
- PN-EN 1671:2001- Zewnętrzne systemy kanalizacji ciśnieniowej.
- PN-EN 773: 2002- Wymagania ogólne dotyczące elementów w systemach kanalizacji ciśnieniowej.
- PN-B-10729:1999- Kanalizacja. Studzienki kanalizacyjne.
- PN-EN 1917:2004- Studzienki włączowe i niewłączowe z betonu niezbrojonego, z betonu zbrojonego włóknem stalowym i żelbetowe.
- PN-EN 124:2000- Zwieńczenia wpustów i studzienek kanalizacyjnych do nawierzchni dla ruchu pieszego i kołowego. Zasady konstrukcji, badania typu, znakowanie, kontrola jakości.
- PN-87/H-74051-00- Włazy kanałowe. Ogólne wymagania i badania.
- PN-EN 752-6:2002- Zewnętrzne systemy kanalizacyjne. Układy pompowe.
- PN-B-11111:1996- Kruszywa mineralne. Kruszywa naturalne do nawierzchni drogowych. Żwir i mieszanki.
- PN-B-11113:1996- Kruszywa mineralne. Kruszywa naturalne do nawierzchni drogowych. Piasek.
- PN-S-06102:1997- Drogi samochodowe. Podbudowy z kruszyw stabilizowanych mechanicznie.
- PN-S-96012:1997- Drogi samochodowe. Podbudowa i ulepszone podłoże z gruntu stabilizowanego cementem.
- PN-S-02205:1998- Drogi samochodowe. Roboty ziemne. Wymagania i badania.
- PN-84/S-96023- Konstrukcje drogowe. Podbudowa i nawierzchnia z tłuczni kamiennego.
- Warunki techniczne wykonania i odbioru robót budowlano- montażowych. Tom II. Instalacje sanitarne i przemysłowe.
- Warunki techniczne wykonania i odbioru sieci i instalacji. Centralny Ośrodek Badawczo-Rozwojowy Techniki Instalacyjnej INSTAL- Warszawa 2001.
- Rozporządzenie Ministra Rozwoju Regionalnego i Budownictwa z dnia 2 kwietnia 2001r. w sprawie geodezyjnej ewidencji sieci i uzbrojenia terenu oraz zespołów uzgadniania dokumentacji projektowej (Dz.U. Nr 39, poz.445).
- Rozporządzenie Ministra Gospodarki Przestrzennej i Budownictwa z dnia 1 października 1993r. w sprawie bezpieczeństwa i higieny pracy w oczyszczalniach ścieków (Dz.U. z 1993r. Nr 96, poz. 438)
- Rozporządzenie Ministra Infrastruktury z dnia 06.02.2003r. w sprawie bezpieczeństwa i higieny pracy podczas wykonywania robót budowlanych. (Dz. U. z 2003r. Nr 47, poz. 401).
- Instrukcja montażowa układania w gruncie rurociągów z PP-B, PVC i PE opracowana przez producenta.
- a ponadto należy:

- Przy wykonywaniu robót ziemnych i montażowych uwzględnić uwagi zawarte w uzgodnieniach dysponentów i właścicieli dróg, uzbrojenia pod i nadziemnego,
- Nawierzchnie dróg, wjazdów naprawić a teren doprowadzić do stanu pierwotnego.

14. Uwagi końcowe

1. Roboty należy wykonać wg „Warunków technicznych Wykonania i Odbioru Robót Budowlano – Montażowych” oraz Zarządzenia nr 62 MBiPMB.
2. Przed przystąpieniem do robót, trasy rurociągów (wykopów) należy oznakować i zabezpieczyć zgodnie z przepisami i uzgodnieniami z właścicielami dróg i terenów.
3. Wykopy wykonać jako wąskoprzestrzenne o ścianach ażurowo szalowanych w większości mechaniczne, w miejscach skrzyżowań z uzbrojeniem podziemnym prace ziemne wykonać ręcznie.
4. W rejonie zabudowy należy wykonać przejścia (kładki dla pieszych).
5. W związku z brakiem szczegółowych danych o głębokościach posadowienia kabli energetycznych i telekomunikacyjnych kable należy odszukać wykopami próbnymi. Przed przystąpieniem do wykonywania robót należy powiadomić użytkowników uzbrojenia i prace wykonać w razie potrzeby pod ich nadzorem.
6. Przy zbliżeniu się do słupów energetycznych zachować szczególną ostrożność a w razie potrzeby wykonać odpowiednie odciągi i podpory.
7. Przy zasypywaniu wykopów konieczne jest doprowadzenie gruntu zasypowego do możliwie maksymalnego zagęszczenia – współczynnik $I_s = 0,98-1,0$, dlatego wykop należy zagęszczać warstwami max. 30 cm.
8. Po zakończeniu robót teren należy przywrócić do stanu pierwotnego.
9. W trakcie wykonywania robót montażowych należy na bieżąco (w odkrywce) dokonać pomiarów geodezyjnych inwentaryzacyjnych.
10. Wszystkie roboty objęte uzyskanymi Decyzjami wykonać i odebrać zgodnie z zapisami Decyzji wydawany przez odpowiednie organy.

15. Wykaz zaprojektowanych przyłączy:

L.p.	Nr działki	Obręb	Włączenie do studni nr:	Średnica przyłącza
1	102	Węgajty	S5	PVC U Ø 160 SN8
2	36/18	Węgajty	S7	PVC U Ø 160 SN8
3	36/3	Węgajty	S7	PVC U Ø 160 SN8
4	36/6; 36/17	Węgajty	S9	PVC U Ø 160 SN8
5	36/2	Węgajty	S10	PVC U Ø 160 SN8
6	35/1	Węgajty	S11	PVC U Ø 160 SN8
7	35/1	Węgajty	S12	PVC U Ø 160 SN8
8	104/2	Węgajty	S15	PVC U Ø 160 SN8
9	71/2; 71/1	Węgajty	S20	PVC U Ø 160 SN8
10	100	Węgajty	S21	PVC U Ø 160 SN8
11	91/2	Węgajty	S23	PVC U Ø 160 SN8
12	90/3	Węgajty	S24	PVC U Ø 160 SN8
13	95	Węgajty	S26	PVC U Ø 160 SN8
14	96	Węgajty	S27	PVC U Ø 160 SN8
15	19/15	Węgajty	S34	PVC U Ø 160 SN8
16	19/15	Węgajty	S34	PVC U Ø 160 SN8
17	84/5	Węgajty	S35	PVC U Ø 160 SN8
18	84/7	Węgajty	S36	PVC U Ø 160 SN8
19	90/6; 90/10	Węgajty	S37	PVC U Ø 160 SN8

20	90/1	Węgajty	S38	PVC U Ø 160 SN8
21	99	Węgajty	S39	PVC U Ø 160 SN8
22	92	Węgajty	S40	PVC U Ø 160 SN8
23	93	Węgajty	S42	PVC U Ø 160 SN8
24	107	Węgajty	S45	PVC U Ø 160 SN8
25	106/1	Węgajty	S45	PVC U Ø 160 SN8
26	105/2	Węgajty	S46	PVC U Ø 160 SN8
27	34/1	Węgajty	S47	PVC U Ø 160 SN8
28	39/2	Godki	S51	PVC U Ø 160 SN8
29	29/2	Godki	S57	PVC U Ø 160 SN8
30	54	Godki	S59	PVC U Ø 160 SN8
31	57/4	Godki	S60	PVC U Ø 160 SN8
32	57/4	Godki	S61	PVC U Ø 160 SN8
33	83/23	Godki	S77	PVC U Ø 160 SN8
34	99	Godki	S78	PVC U Ø 160 SN8
35	94/3	Godki	S90	PVC U Ø 200 SN8
36	90	Godki	S92	PVC U Ø 160 SN8
37	88	Godki	S92	PVC U Ø 160 SN8
38	50	Godki	S95	PVC U Ø 160 SN8
39	45	Godki	S97	PVC U Ø 160 SN8
40	47	Godki	S97	PVC U Ø 160 SN8
41	89/2; 91/1	Godki	S100	PVC U Ø 160 SN8
42	32/1	Godki	S103	PVC U Ø 160 SN8
43	303/74	Jonkowo	Pd1	PVC U Ø 160 SN8
44	303/88	Jonkowo	Pd2	PVC U Ø 160 SN8
45	303/88	Jonkowo	Pd3	PVC U Ø 160 SN8

VI. PROJEKT KONSTRUKCYJNY SIECIOWYCH PRZEPOMPOWNI ŚCIEKÓW

1. Cel i zakres opracowania

Tematem niniejszego opracowania jest budowa przepompowni ścieków tłoczących ścieki z msc. Godki, Węgajty, Jonkowo do miejscowości Jonkowo do studni rozprężnej a dalej do oczyszczalni ścieków w Jonkowie.

Projekt obejmuje rozwiązania techniczne sieciowych przepompowni ścieków wsi Godki oraz Węgajty, gmina Jonkowo.

2. Przedmiot opracowania

Przedmiotem opracowania jest:

Budowa sieciowych przepompowni ścieków we wsiach Godki oraz Węgajty, gm. Jonkowo.

Działki nr ewid.

38 - obręb Godki, gm. Jonkowo (PS1)

98/1; 98/2 - obręb Węgajty, gm. Jonkowo (PS2)

3. Warunki geotechniczne posadowienia obiektu

Na podstawie wykonanej opinii geotechnicznej przez pracownię Badania i Usługi Geotechniczne dr. inż. Andrzej Bartosiewicz, biorąc pod uwagę rangę obiektu należy go zaliczyć do II-jej kategorii geotechnicznej posadowienia zgodnie z Rozporządzeniem Ministra Transportu, Budownictwa i Gospodarki Morskiej w sprawie ustalenia geotechnicznych warunków posadowienia obiektów budowlanych z dnia 25 kwietnia 2012 roku (Dz.U. 2012 r. poz. 463). Opinię geotechniczną wykonano zgodnie z § 7 pkt. 1 powyższego Rozporządzenia. Opinię wykonano na podstawie wizji lokalnej i badań przeprowadzonych w styczniu 2017r.

Wydzielono następujące warstwy geotechniczne:

Warstwa IA – warstwa nasypów niebudowlanych zbudowanych z piasków drobnych próchnicznych przewarstwianych piaskami drobnymi. Miąższość gruntów należących do tej warstwy dochodzi do 1,50 m p.p.t. Grunty należące do tej warstwy należy traktować jako słabonośne.

Warstwa IIA - warstwa gruntów bagiennych zbudowanych z namulów gliniastych. Grunty należące do tej warstwy charakteryzują się niekorzystnymi parametrami geotechnicznymi. Posiadają bardzo dużą ściśliwość i małą wytrzymałość na ścinanie. Należy je traktować jako grunty słabonośne.

Warstwa IIIA – osady aluwialne - wilgotne piaski drobne przewarstwiane piaskami gliniastymi o charakterystycznej wartości stopnia zagęszczenia $I_D=0,30$.

Warstwa IIIB – osady deluwialne - wilgotne gliny piaszczyste na pograniczu piasków gliniastych z domieszką kamieni przewarstwiane żwirem o charakterystycznej wartości stopnia plastyczności $I_L=0,40$.

Warstwa IVA – osady lodowcowe - wilgotne gliny piaszczyste przewarstwiane piaskami drobnymi o charakterystycznej wartości stopnia plastyczności $I_L=0,40$.

Warstwa IVB – osady lodowcowe - wilgotne gliny piaszczyste z domieszką kamieni o charakterystycznej wartości stopnia plastyczności $I_L=0,10$.

Warstwa IVC – osady lodowcowe - wilgotne gliny piaszczyste z domieszką kamieni o charakterystycznej wartości stopnia plastyczności $I_L=0,05$.

Warstwa VA – osady wodnolodowcowe – nawodnione żwiry przewarstwiane żwirami gliniastymi z domieszką kamieni, żwiry z domieszką kamieni o charakterystycznej wartości stopnia zagęszczenia $I_D=0,50$.

Warstwa VB – osady wodnolodowcowe – nawodnione piaski drobne o charakterystycznej wartości stopnia zagęszczenia $ID=0,50$.

Warstwa VC – osady wodnolodowcowe – nawodnione piaski średnie o charakterystycznej wartości stopnia zagęszczenia $ID=0,50$.

4. Projektowane sieciowe przepompownie ścieków

Zlewnia przepompowni PS1:

$$Q_{d_{sr.}} = 80 \cdot 0,1 \cdot 0,95 = 7,6 \text{ m}^3/\text{d}$$

$$Q_{d_{max}} = 7,6 \cdot 1,6 = 12,16 \text{ m}^3/\text{d}$$

$$Q_{h_{max}} = (12,16 \cdot 2,3) / 24 = 1,17 \text{ m}^3/\text{h}$$

$$Q_{h_{max+inf}} = 1,17 \cdot 1,1 = 1,28 \text{ m}^3/\text{h}$$

$$Q_{h_{max=inf=rozb.}} = 1,28 \cdot 1,2 = 1,54 \text{ m}^3/\text{h}$$

Zlewnia przepompowni PS2:

$$Q_{d_{sr.}} = 284 \cdot 0,1 \cdot 0,95 = 26,98 \text{ m}^3/\text{d}$$

$$Q_{d_{max}} = 26,98 \cdot 1,6 = 43,17 \text{ m}^3/\text{d}$$

$$Q_{h_{max}} = (43,17 \cdot 2,3) / 24 = 4,14 \text{ m}^3/\text{h}$$

$$Q_{h_{max+inf}} = 4,14 \cdot 1,1 = 4,55 \text{ m}^3/\text{h}$$

$$Q_{h_{max=inf=rozb.}} = 4,55 \cdot 1,2 = 5,46 \text{ m}^3/\text{h}$$

WYPOSAŻENIE PRZEPOMPOWNI DWUPOMPOWEJ OBEJMUJE: - zgodnie z **pkt. IV.2.3** Projektu budowy sieci kanalizacji sanitarnej we wsiach Jonkowo-Węgajty-Godki.

L.p.	Zbiornik przepompowni z polimerobetonu [wymiały mm]	Pompy zatapialne
PS1	1500 x 4600 przewody tłoczne DN80/100	Maksymalna wysokość podnoszenia - H_{max} - 37,7m Maksymalny przepływ - Q_{max} - 27,0dm ³ /s Moc znamionowa - 7,4 kW
PS2	1500 x 4200 przewody tłoczne DN80/100	Maksymalna wysokość podnoszenia - H_{max} - 52,7m Maksymalny przepływ - Q_{max} - 41,5dm ³ /s Moc znamionowa - 11,0 kW

Nowo budowane sieciowe przepompownie ścieków opisane w projekcie budowlanym oraz w SIWZ mają być objęte rozbudową istniejącego systemu wizualizacji i monitoringu w oparciu o pakietową transmisję danych GPRS.

Oprogramowanie nowych przepompowni ma być zintegrowane i kompatybilne z istniejącym systemem monitoringu. Rozbudowę systemu należy zrealizować poprzez naniesienie nowych przepompowni ścieków na istniejącej mapie synoptycznej w Stacji Dyspozytorskiej mieszczącej się u Zamawiającego. Jednocześnie Zamawiający zastrzega, że istniejący i funkcjonujący system sterowania i monitoringu w oparciu o pakietową transmisję danych GPRS nie może być zmieniony na inny. Nie dopuszcza się również możliwości współdziałania dwóch czy więcej odmiennych systemów sterowania i monitoringu z uwagi na koszty przyszłej eksploatacji przepompowni sieciowych.

Zasilanie przepompowni ścieków zostanie wykonane przez Energa Operator S.A. zgodnie z wydanymi warunkami przyłączenia. Na Wykonawcy ciąży obowiązek jedynie przyłączenia szafy sterowniczej do złącza kablowego.

Przepompownie oraz osadniki przed przepompowniami wyposażać w katalityczne filtry antyodorowe.

5. Posadowienie komór przepompowni

Dla ustalenia geotechnicznych warunków posadowienia pompowni ścieków wykonano wiercenia w okolicach miejsca lokalizacji pompowni ściekowych. Podłoże stanowią grunty zgodnie z opisem w pkt. VI.3. Zaprojektowano komory przepompowni wykonane z polimerobetonu o średnicy 1500mm.

Sprawdzenie studni na wypór

	PS1	Ps2
Rzędna terenu	114,30	110,10
Rzędna dna studni	109,60	105,90
Ustabilizowany poziom wody	112,30	106,80

PS1:

Słup wody: $112,30 - 109,60 + 0,5 = 3,2\text{m}$

Ciężar studni: $\varnothing 1500\text{mm}$, $H=4,6\text{m}$ $G=31,5\text{ kN}$

Siła wyporu: $Q=3,14 \cdot 0,8^2 \cdot 3,2 \cdot 10 = 64,3\text{ kN}$

Ciężar studni dociażającej $(3,14 \cdot 1,1^2 \cdot 0,2 + 3,14(1,1^2 - 0,8^2) \cdot 0,5) \cdot 24 = 39,7\text{ kN}$

PS2:

Słup wody: $106,80 - 105,90 + 0,5 = 1,4\text{m}$

Ciężar studni: $\varnothing 1500\text{mm}$, $H=4,2\text{m}$ $G=29,3\text{ kN}$

Siła wyporu: $Q=3,14 \cdot 0,8^2 \cdot 1,4 \cdot 10 = 28,1\text{ kN}$

	PS1	Ps2
Słup wody	3,2	1,4
Ciężar studni	31,5	29,3
Ciężar dociażenia	39,7	0
Suma ciężarów	71,2	29,3
Siła wyporu	64,3	28,1

Komory przepompowni po wykonaniu wykopów należy posadzić na:

- warstwie wzmacniającej o wymiarach 2,5 x 2,5 m i grubości 0,3 m z kruszywa łamanego dowiezionego na plac budowy
- ułożeniu warstwy wzmacniającej na geowłókninie o parametrach:
 - masa powierzchniowa min 165g/m²
 - wytrzymałość na rozciąganie min. 12 kN/m²
 - wytrzymałość na przebicie dynamiczne min. 32mm
 - wytrzymałość na przebicie statyczne CBR min. 1,85 kN
- Podsypce z kruszywa łamanego dowiezionego na plac budowy frakcji 16-32mm o grubości 0,5 m stabilizowanej cementem.

Do odwodnienia wykopów komór stosować metody tak jak dla całego zadania. Projekt nie narzuca metody odwadniania (Wykonawca po analizie terenu, zakresu i wg własnego uznania musi dostosować metodę odwadniania wykopów do własnych możliwości i przedstawić do akceptacji Inspektorowi nadzoru i Projektantowi). Komory pompowni wykonać po zabezpieczeniu wykopów wypraskami stalowymi w sposób zgodny z wytycznymi producenta. Dla zapewnienia stateczności na wypłynięcie komory przepompowni z polimerobetonu zamontować w kręgach żelbetowych $\varnothing 2000\text{mm}$ z dnem prefabrykowanym. Przestrzeń między komorą a kręgiem wypełnić betonem szybkowiążącym B-20 (C16/20) do wysokości 0,5m.

Po zamontowaniu komór pompowni wykopy zasypać gruntem mineralnym wraz z zagęszczeniem warstwami.

6. Niwelacja terenu

Po zamontowaniu komór i urządzeń przepompowni ścieków należy teren podwyższyć do rzędnych podanych w projekcie zagospodarowania terenu lub w przypadku zmiany rzędnej terenu związanej z wykonywanymi pracami montażowymi dostosować do rzędnej istniejącej.

UWAGA

Dla PS2 należy wykonać utwardzenie, z kostki betonowej gr. 8cm na podbudowie z betonu B-15 (C12/15) o grubości 0,15m i podsypce cementowo piaskowej o grubości min. 0,05 m.

7. Ogrodzenie

Dla przepompowni PS2 zaprojektowano typowe ogrodzenie panelowe na słupkach przystosowanych do montażu paneli, osadzonych w cokole betonowym. Panele o wysokości 1,56 m. Brama dwuskrzydłowa otwierana o wymiarach 1,76x4,0m wraz z furtką o wymiarach 1,76x1,0m. Ogrodzenie przepompowni wykonać po zagęszczeniu i ustabilizowaniu nasypów. Cokół ogrodzenia winien być zbrojony.

8. Place wewnętrzne

Projektuje się dla przepompowni sieciowej PS2 wykonanie wewnętrznego utwardzenia placu z kostki betonowej gr. 8cm na podbudowie z betonu B-15 (C12/15) o grubości 0,15m i podsypce cementowo piaskowej o grubości min. 0,05 m. Zewnętrzne krawędzie ograniczyć krawężnikiem betonowym drogowym.

W przypadku wykonywania prac w rejonie projektowanych przepompowni przy możliwości zniszczenia istniejących utwardzonych dróg dojazdowych, teren przywrócić do stanu pierwotnego i umożliwić swobodny dojazd pojazdami do przepompowni. Dla przepompowni PS2 projektuje się drogę dojazdową wykonaną z kostki betonowej gr. 8cm na podbudowie z betonu B-15 (C12/15) o grubości 0,15m i podsypce cementowo piaskowej o grubości min. 0,05 m. Zewnętrzne krawędzie ograniczyć krawężnikiem betonowym drogowym.

Dla przepompowni PS2 projektuje się dojazd z kostki betonowej gr. 8cm na podbudowie z betonu B-15 (C12/15) o grubości 0,15m i podsypce cementowo piaskowej o grubości min. 0,05 m. Zewnętrzne krawędzie ograniczyć krawężnikiem betonowym drogowym.

9. Fundament pod żuraw obrotowy

Fundament pod żuraw obrotowy dla pompowni sieciowej PS2, wykonać zgodnie z załącznikiem graficznym o wymiarach 0,8 m x 0,8 m x 1,4 m z betonu B-25 (C20/25).

10. Zasilanie elektryczne przepompowni sieciowych

Urządzenia przepompowni ścieków, zasilanie i sterowanie odbywać się będą z szafek zasilających – sterujących RT, które są jednym z elementów kompletnej dostawy przepompowni. Zasilanie zostanie wykonane z szafek złącznie pomiarowych oznaczonych ZK-TL/R/F liniami kablowymi YKY 5x10mm². Łączna długość linii kablowych wynosi L = 50m, przewidywaną łączną długość linii kablowych podano w przedmiarach robót. Kabel należy układać na głębokości 0,7m na 0,1m podsypce piaskowej. Po zmontowaniu kabla należy go przykryć 0,1m warstwą piasku, 0,15cm warstwą gruntu rodzimego oraz folią niebieską – kablową. Wykop zasypać i wyrównać gruntem rodzimym. Po wykonaniu i montażu kabla należy wykonać jego pomiary zgodnie z normą PN-76/E-05125, a przed zasypaniem dokonać inwentaryzacji geodezyjnej. Szafki RT należy połączyć z uziomem łącząc poprzez ułożenie wzdłuż trasy kabla bednarki ocynkowanej 25x4mm. Przewody urządzeń zamontowanych w pompowniach podłączyć bezpośrednio do szafek RT.

Na szafce zasilającej sterowniczej zamontować hermetyczną skrzynkę wyposażoną

w zabezpieczenia 1-fazowe 16 A i 3-fazowe 16A oraz gniazda wtykowe, przeznaczone dla celów eksploatacyjnych i remontowych.

Jako system dodatkowej ochrony od porażenia w skrzynkach zasilająco sterowniczych winny być zamontowane łączniki różnicowo – prądowe o działaniu bezpośrednim o czasie wyłączenia 0,2 – 0,4 s i czułości 30 mA, podłączone zalicznikowo. Tematem oddzielnego opracowania będą przyłącza kablowe z linii energetycznej do szafek złączowo – pomiarowych ZK TL/R/F. Rozwiązania projektowe zasilenia przepompowni w energię elektryczną stanowiąc będą II etap budowy (do wykonania przez Energa Operator S.A.)

11. Warunki gruntowe

W badanym podłożu pod warstwą nasypów niebudowlanych występują osady lodowcowe w postaci glin piaszczystych oraz wodnolodowcowe w postaci piasków drobnych, piasków średnich i żwirów. Lokalnie nad osadami wodnolodowcowymi i lodowcowymi zalegają osady bagienne w postaci namulów gliniastych (obszar przepompowni PS2) oraz osady aluwialno - deluwialne w postaci piasków drobnych i glin piaszczystych.

Warunki gruntowe występujące na badanym terenie należy uznać za proste. Gruntami posiadającymi korzystne parametry dla potrzeb planowanej inwestycji są grunty należące do warstw IIIA, IVB-IVC i pakietu V. Grunty słabonośne to grunty należące do warstw IA i IIA. Grunty o nieco słabszych parametrach należą do warstw IIIB i IVA. Grunty należące do wymienionych powyżej (IA, IIA, IIIB i IVA) zalegają powyżej poziomu posadowienia kanalizacji i będą usunięte w trakcie prac ziemnych.

Występujące w badanym podłożu grunty pozwalają na bezpośrednie posadowienie projektowanej kanalizacji sanitarnej.

Głębokość przemarzania gruntów w rejonie badań wynosi 1,0 metra zgodnie z normą PN-81/B-03020.

12. Warunki wodne

W rejonie projektowanych sieci występują niekorzystne warunki wodne. Wodę gruntową stwierdzono w warstwach gruntów niespoistych. Posiada zwierciadło swobodne stabilizujące się na głębokości 2,3 - 3,3 m p.p.t. Należy przypuszczać, że w mniej korzystnych okresach atmosferycznych poziom wód gruntowych może być wyższy nawet o 50cm, a woda w postaci sączeń może wystąpić w warstwie glin piaszczystych.

Wodę gruntową stwierdzono w warstwie piasków drobnych i żwirów. W lokalizacji przepompowni PS1 jest to woda o zwierciadle swobodnym i napiętym, natomiast w rejonie przepompowni PS2 jest to woda o zwierciadle swobodnym.

Zwraca się uwagę na możliwą konieczność obniżenia zwierciadła wody gruntowej. Dotyczy to w szczególności rejonu przepompowni PS1. Prowadzenie prac ziemnych (w szczególności sprzętem mechanicznym) w pobliżu lub poniżej zwierciadła wody gruntowej może doprowadzić do rozluźnienia piasków a nawet do zjawiska kurzawki.

Wnioski

- 1. Wykopy powstałe w trakcie posadawiania sieciowych przepompowni ścieków będą wymagały odwodnienia. Wykonawca w zależności od pory roku w jakiej będzie wykonywał poszczególne prace winien przewidzieć odwodnienie odpowiednie do rodzaju prac, harmonogramu i technologii wykonania.**
- 2. Na podstawie Rozporządzenia Ministra Transportu, Budownictwa i Gospodarki Morskiej z dnia 25 kwietnia 2012r. w sprawie ustalenia geotechnicznych warunków posadowienia obiektów budowlanych (Dz.U. z 2012r poz. 463) projektowany obiekt budowlany zaliczono do II kategorii geotechnicznej.**

W trakcie prowadzenia prac należy zapewnić nadzór geologiczny.

13. Odwodnienie wykopów

W rejonie projektowanych rozwiązań przewiduje się odwadnianie wykopów, jednakże należy zwrócić uwagę na różnorodność występowania wód powierzchniowych w zależności od pory roku. **Zaleca się wizję lokalną w terenie przed przystąpieniem do wykonywania prac ziemnych.** Projekt nie narzuca metody odwodnienia wykopu, wobec czego umożliwia się Wykonawcy opracowanie własnego systemu odwadniania wykopów, który zgodnie z STWIOR winien przedstawić do akceptacji Inspektorowi nadzoru oraz Projektantowi.

Zwraca się uwagę na możliwą konieczność obniżenia zwierciadła wody gruntowej. Dotyczy to w szczególności rejonu przepompowni PS1. Prowadzenie prac ziemnych (w szczególności sprzętem mechanicznym) w pobliżu lub poniżej zwierciadła wody gruntowej może doprowadzić do rozluźnienia piasków a nawet do zjawiska kurzawki.

14. Szalunki i zabezpieczenia wykopów

Przepompownie należy wykonywać w wykopach umocnionych. Wykopy winny być odwodnione. Wykop należy zabezpieczyć wypraskami stalowymi w sposób zgodny z wytycznymi producenta o głębokości wbijania do 6m dla PS1 oraz o głębokości wbijania do 8m dla PS2.

15. Roboty ziemne, podsypka, obsypka, zasypka, oznakowanie

Przed przystąpieniem do robót ziemnych należy bezwarunkowo wytyczyć w terenie wszystkie projektowane elementy oraz kolizje z istniejącym uzbrojeniem terenu.

W trakcie wykonywania robót ziemnych należy w pierwszej kolejności zdjąć i odłożyć na boku warstwę wierzchnią gruntu (ok. 15 cm). Wykopy należy wykonywać koparkami do głębokości 20 cm mniejszej niż projektowana głębokość. Pogłębienie wykopu o kolejną warstwę należy wykonać ręcznie w celu zachowania naturalnej struktury warstw ziemi. Wykop należy zabezpieczyć wypraskami stalowymi w sposób zgodny z wytycznymi producenta o głębokości wbijania do 6m dla PS1 oraz o głębokości wbijania do 8m dla PS2.

Projektuje się posadowienie przepompowni ścieków na podbudowie z kruszywa dowiezonego wzmocnionej geowłókniną. Schemat ułożenia rurociągów przedstawiono w załącznikach graficznych. **Nie dopuszcza się posadawiania komór bez wzmocnienia podłoża geowłókniną i kruszywem.** Przyjęto, że pod studnie należy wykonać wzmocnienie podbudowy w obrysie 2,5mx2,5m wraz z podbudową wzmocnioną geowłókniną. Należy zwrócić uwagę ażeby pod komorami zastosować zakłady geowłókniny min. 0,5m. W trakcie wykonywania prac montażowych wszystkie prace związane z wykonywaniem podbudowy należy **bezwzględnie** zgłaszać do odbioru robót zanikających, przed zakryciem. Każdorazowe zasypanie bez wcześniejszego odbioru podłoża będzie traktowane jako roboty wykonane wadliwie z nakazem ponownego wykonania danego zakresu prac.

Wokół projektowanych zbiorników wykonać obsypkę i zasypkę z materiału dowiezonego, zagęścić ubijakami ręcznymi. W przypadku wystąpienia gruntów nie sypkich, przed przystąpieniem do zasypki należy uzyskać akceptację projektanta. Warunki wykonania wykopów zostały określone w normie PN-B-10736 z 1999r. „Roboty ziemne – wykopy otwarte dla przewodów wodociagowych i kanalizacyjnych. Warunki techniczne wykonania”.

16. Odbiory wykonanych robót

Odbiorów robót należy dokonywać zgodnie z **pkt. V.12** Projektu budowy sieci kanalizacji sanitarnej we wsiach Jonkowo-Węgajty-Godki.

17. Wytyczne realizacji

Zgodnie z **pkt. V.13** Projektu budowy sieci kanalizacji sanitarnej we wsiach Jonkowo-Węgajty-Godki.

18. Uwagi końcowe

1. Roboty należy wykonać wg „Warunków technicznych Wykonania i Odbioru Robót Budowlano – Montażowych” oraz Zarządzenia nr 62 MBiPMB.
2. Przed przystąpieniem do robót, lokalizację wykopów należy oznakować i zabezpieczyć zgodnie z przepisami i uzgodnieniami z właścicielami dróg i terenów.
3. Wykopy wykonać jako zabezpieczone wypraskami stalowymi w większości mechaniczne, w miejscach skrzyżowań z uzbrojeniem podziemnym prace ziemne wykonać ręcznie.
4. W rejonie zabudowy należy wykonać przejścia (kładki dla pieszych).
5. W związku z brakiem szczegółowych danych o głębokościach posadowienia kabli energetycznych i telekomunikacyjnych należy je odszukać wykopami próbnymi. Przed przystąpieniem do wykonywania robót należy powiadomić użytkowników uzbrojenia i prace wykonać w razie potrzeby pod ich nadzorem.
6. Przy zbliżeniu się do słupów energetycznych zachować szczególną ostrożność a w razie potrzeby wykonać odpowiednie odcigi i podpory.
7. Przy zasypywaniu wykopów konieczne jest doprowadzenie gruntu zasypowego do możliwie maksymalnego zagęszczenia – współczynnik $I_s = 1,0$, dlatego wykop należy zagęszczać warstwami max. 30 cm.
8. Po zakończeniu robót teren należy przywrócić do stanu pierwotnego.
9. W trakcie wykonywania robót montażowych należy na bieżąco (w odkrywce) dokonać pomiarów geodezyjnych inwentaryzacyjnych.
10. Wszystkie roboty objęte uzyskanymi Decyzjami wykonać i odebrać zgodnie z zapisami Decyzji wydawany przez odpowiednie organy.

Sporządził

VII. INFORMACJA BIOZ – WYTYCZNE DLA KIEROWNIKA BUDOWY W SPRAWIE SPORZĄDZENIA SZCZEGÓŁOWEGO PLANU BEZPIECZEŃSTWA I OCHRONY ZDROWIA ORAZ SZCZEGÓŁOWEGO ZAKRESU ROBÓT BUDOWLANYCH, STWARZAJĄCYCH ZAGROŻENIA BEZPIECZEŃSTWA I ZDROWIA LUDZI.

dotyczy: wykonania sieci kanalizacji sanitarnej grawitacyjnej i tłocznej we wsiach Jonkowo-Węgajty-Godki.

1.Zakres robót- obejmuje wykonanie sieci kanalizacji sanitarnej grawitacyjnej i tłocznej w miejscowościach Godki, Węgajty, Jonkowo oraz naprawę dróg (związaną z budową sieci) na terenie wchodzącym w zakres zadania.

Planowane roboty obejmować będą branże: drogową oraz instalacyjną.

Roboty budowlane wykonywane będą na terenie: gminy Jonkowo.

KOLEJNOŚĆ WYKONYWANYCH ROBÓT

1. zagospodarowanie placu budowy
2. roboty ziemne
3. roboty budowlano-montażowe
4. roboty wykończeniowe
5. maszyny i urządzenia techniczne użytkowane na placu budowy

2.Wykaz istniejących obiektów budowlanych- znajduje się na planie sytuacyjnym i projekcie zagospodarowania terenu.

3.Elementy zagospodarowania terenu mogące stwarzać zagrożenie BIOZ-

W rejonie projektowanych rozwiązań technicznych występują następujące sieci uzbrojenia terenu:

- elektryczna
- telekomunikacyjna
- sieci wodociągowe
- lokalne przyłącza kanalizacji sanitarnej

W rejonie występowania kolizji wszystkie prace wykonywać ręcznie. Przed przystąpieniem do wykonywania prac poinformować gestorów sieci o terminie rozpoczęcia robót – zgodnie z uzgodnieniami.

4.Skala zagrożenia zdrowia ludzi-

4.1. Roboty ziemne

Zagrożenia występujące przy wykonywaniu robót ziemnych:

- upadek pracownika lub osoby postronnej do wykopu (brak wygradzenia wykopu balustradami; brak przykrycia wykopu),
- zasypanie pracownika w wykopie wąskoprzestrzennym (brak zabezpieczenia ścian wykopu przed obsunięciem się; obciążenie klina naturalnego odłamu gruntu urobkiem pochodzącym z wykopu),
- potracenie pracownika lub osoby postronnej łyżką koparki przy wykonywaniu robót na placu budowy lub w miejscu dostępnym dla osób postronnych (brak wygradzenia strefy niebezpiecznej),

Roboty ziemne powinny być prowadzone na podstawie projektu określającego położenie instalacji i urządzeń podziemnych, mogących znaleźć się w zasięgu prowadzonych robót.

Wykonywanie robót ziemnych w bezpośrednim sąsiedztwie sieci, takich jak:

- elektroenergetyczne,
- telekomunikacyjne,
- wodociągowe i kanalizacyjne,

powinno być poprzedzone określeniem przez kierownika budowy bezpiecznej odległości w jakiej mogą być one wykonywane od istniejącej sieci i sposobu wykonywania tych robót.

W czasie wykonywania robót ziemnych miejsca niebezpieczne należy ogrodzić i umieścić napisy ostrzegawcze.

W czasie wykonywania wykopów w miejscach dostępnych dla osób niezatrudnionych przy tych robotach, należy wokół wykopów pozostawionych na czas zmroku i w nocy ustawić balustrady zaopatrzone w światło ostrzegawcze koloru czerwonego. Poręcze balustrad powinny znajdować się na wysokości 1,10 m od krawędzi wykopu. Wykopy o ścianach pionowych nieumocnionych, bez rozparcia lub podparcia mogą być wykonywane tylko do głębokości 1,0 m w gruntach zwartych, w przypadku gdy teren przy wykopie nie jest obciążony w pasie o szerokości równej głębokości wykopu.

Wykopy bez umocnień o głębokości większej niż 1,0 m, lecz nie większej od 2,0 m można wykonywać, jeżeli pozwalają na to wyniki badań gruntu i dokumentacja geologiczno - inżynierska.

Bezpieczne nachylenie ścian wykopów powinno być określone w dokumentacji projektowej wówczas, gdy:

- roboty ziemne wykonywane są w gruncie nawodnionym,
- teren przy skarpie wykopu ma być obciążony w pasie równym głębokości wykopu,
- grunt stanowią łąki skłonne do pęcznienia,
- wykopu dokonuje się na terenach osuwiskowych,
- głębokość wykopu wynosi więcej niż 4,0 m.

Jeżeli wykop osiągnie głębokość większą niż 1,0 m od poziomu terenu, należy wykonać zejście (wejście) do wykopu.

Odległość pomiędzy zejściami (wejściami) do wykopu nie powinna przekraczać 20,0 m.

Należy również ustalić rodzaje prac, które powinny być wykonywane przez co najmniej dwie osoby, w celu zapewnienia asekuracji, ze względu na możliwość wystąpienia szczególnego zagrożenia dla zdrowia lub życia ludzkiego.

Dotyczy to prac wykonywanych w wykopach i wyrobiskach o głębokości większej od 2,0 m.

Składowanie urobku, materiałów i wyrobów jest zabronione:

- w odległości mniejszej niż 0,60 m od krawędzi wykopu, jeżeli ściany wykopu są obudowane oraz jeżeli obciążenie urobku jest przewidziane w doborze obudowy,
- w strefie klina naturalnego odłamu gruntu, jeżeli ściany wykopu nie są obudowane.

Ruch środków transportowych obok wykopów powinien odbywać się poza granicą klina naturalnego odłamu gruntu.

W czasie wykonywania robót ziemnych nie powinno dopuszczać się do tworzenia nawisów gruntu.

Przebywanie osób pomiędzy ścianą wykopu a koparką, nawet w czasie postoju jest zabronione.

Zakładanie obudowy lub montaż rur w uprzednio wykonanym wykopie o ścianach pionowych i na głębokości powyżej 1,0 m wymaga tymczasowego zabezpieczenia osób klatkami osłonowymi lub obudową prefabrykowaną.

4.2. Roboty budowlano - montażowe

Zagrożenia występujące przy wykonywaniu robót budowlano - montażowych:

- upadek pracownika z wysokości (brak zabezpieczenia obrysu stropu; brak zabezpieczenia otworów technologicznych w powierzchni stropu; brak zabezpieczenia otworów prowadzących na płyty balkonowe);
- przygniecenie pracownika (przebywanie pracownika w strefie zagrożenia, tj. w obszarze równym rzutowi przemieszczanego elementu, powiększonym z każdej strony o 6,0 m).

Roboty montażowe konstrukcji stalowych i prefabrykowanych elementów wielkowymiarowych mogą być wykonywane na podstawie projektu montażu oraz planu „bioz” przez pracowników zapoznanych z instrukcją organizacji montażu oraz rodzajem używanych maszyn i innych urządzeń technicznych.

Przebywanie osób na górnych płaszczyznach ścian, belek, słupów, ram lub kratownic oraz na dwóch niższych kondygnacjach, znajdujących się bezpośrednio pod kondygnacją na której prowadzone są roboty montażowe, jest zabronione.

Prowadzenie montażu z elementów wielkowymiarowych jest zabronione:

- przy prędkości wiatru powyżej 10 m/s,
- przy złej widoczności o zmierzchu, we mgle i w porze nocnej, jeżeli stanowiska pracy nie mają wymaganego przepisami odrębnego oświetlenia.

Odległość pomiędzy skrajnią podwozia lub platformy obrotowej żurawia a zewnętrznymi częściami konstrukcji montowanego obiektu budowlanego powinna wynosić co najmniej 0,75 m.

Zabronione jest w szczególności:

- przechodzenia osób w czasie pracy żurawia pomiędzy obiektami budowlanymi a podwoziem żurawia lub wychylania się przez otwory w obiekcie budowlanym,
- składowania materiałów i wyrobów pomiędzy skrajnią żurawia budowlanego lub materiałów pomiędzy torowiskiem żurawia a konstrukcją obiektu budowlanego lub jego tymczasowymi zabezpieczeniami.

Punkty świetlne przy stanowiskach montażowych powinny być tak rozmieszczone, aby zapewniały równomierne oświetlenie, bez ostrych cieni i olśnień osób. Elementy prefabrykowane można zwolnić z podwieszenia po ich uprzednim zamocowaniu w miejscu wbudowania.

W czasie zakładania stężeń montażowych, wykonywania robót spawalniczych, odczepiania elementów prefabrykowanych z zawiesi i betonowania styków należy stosować wyłącznie pomosty montażowe lub drabiny rozstawne.

Podnoszenie i przemieszczanie na elementach prefabrykowanych osób, przedmiotów, materiałów lub wyrobów jest zabronione.

Osoby przebywające na stanowiskach pracy, znajdujące się na wysokości co najmniej 1,0 m od poziomu podłogi lub ziemi, powinny być zabezpieczone balustradą przed upadkiem z wysokości.

Przemieszczane w poziomie stanowisko pracy powinno mieć zapewnione mocowanie końcówki linki bezpieczeństwa do pomocniczej liny ochronnej lub prowadnicy poziomej, zamocowanej na wysokości około 1,50 m wzdłuż zewnętrznej strony krawędzi przejścia.

Wytrzymałość i sposób zamocowania prowadnicy, powinny uwzględniać obciążenie dynamiczne spadającej osoby.

W przypadku gdy zachodzi konieczność przemieszczenia stanowiska pracy w pionie, linka bezpieczeństwa szelek bezpieczeństwa powinna być zamocowana do prowadnicy pionowej za pomocą urządzenia samohamującego.

Długość linki bezpieczeństwa szelek bezpieczeństwa nie powinna być większa niż 1,50 m.

Amortyzatory spadania nie są wymagane, jeżeli linki asekuracyjne są mocowane do linek

urządzeń samohamujących, ograniczających wystąpienie siły dynamicznej w momencie spadania, zwłaszcza aparatów bezpieczeństwa lub pasów bezwładnościowych.

Osoby korzystające z urządzeń krzesełkowych, drabin linowych lub ruchomych podestów roboczych powinny być dodatkowo zabezpieczone przed upadkiem z wysokości za pomocą prowadnicy pionowej, zamocowanej niezależnie od lin nośnych drabiny, krzeselka lub podestu. Ponadto, należy ustalić rodzaje prac, które powinny być wykonywane przez co najmniej dwie osoby, w celu zapewnienia asekuracji, ze względu na możliwość wystąpienia szczególnego zagrożenia dla zdrowia lub życia ludzkiego.

Dotyczy to prac wykonywanych na wysokości powyżej 2,0 m w przypadkach, w których wymagane jest zastosowanie środków ochrony indywidualnej przed upadkiem z wysokości.

Podczas wykonywania prac np. ziemnych (wykopy), przewiduje się skalę zagrożenia zdrowia ludzi:

- dużą - przy wykonywaniu wykopów występuje ryzyko upadku z wysokości.
- małą - istnieje niebezpieczeństwo wpadnięcia do wykopu podczas układania instalacji podziemnych, występują roboty związane z przemieszczaniem i zagęszczaniem gruntu, drobne urazy spowodowane używanymi narzędziami, porażenie prądem podczas eksploatacji elektronarzędzi itp.

Zakłada się, że powyższe elementy ewentualnego zagrożenia zdrowia ludzi zostaną wyeliminowane poprzez wcześniejsze przeprowadzenie odpowiedniego instruktażu oraz bezwzględne przestrzeganie przepisów BHP.

5. Informacja o wydzieleniu i oznakowaniu miejsca prowadzenia robót budowlanych-

Teren w sąsiedztwie miejsca wykonania w/w prac należy zabezpieczyć poprzez odpowiednie oznakowanie i ogrodzenie na czas prowadzenia robót budowlanych. Szczegółowe wytyczne zawarte są w Specyfikacji technicznej wykonania i odbioru robót.

6. Przeprowadzenie instruktażu pracowników-

6.1. INSTRUKTAŻ PRACOWNIKÓW PRZED PRZYSTĄPIENIEM DO REALIZACJI ROBÓT SZCZEGÓLNIENIEBEZPIECZNYCH

- szkolenie pracowników w zakresie bhp,
- zasady postępowania w przypadku wystąpienia zagrożenia,
- zasady bezpośredniego nadzoru nad pracami szczególnie niebezpiecznymi przez wyznaczone w tym celu osoby,
- zasady stosowania przez pracowników środków ochrony indywidualnej oraz odzieży obuwia roboczego

przed przystąpieniem do realizacji robót szczególnie niebezpiecznych, stosowanie odzieży ochronnej, elementów zabezpieczających pracowników oraz sprawowanie stałego nadzoru w czasie prowadzenia robót budowlanych.

Zagospodarowanie placu budowy

Zagospodarowanie terenu budowy wykonuje się przed rozpoczęciem robót budowlanych, co najmniej w zakresie:

- ogrodzenia terenu i wyznaczenia stref niebezpiecznych,
- wykonania dróg, wyjść i przejść dla pieszych,
- doprowadzenia energii elektrycznej oraz wody
- odprowadzenia ścieków lub ich utylizacji,
- urządzenia pomieszczeń higieniczno-sanitarnych i socjalnych,
- zapewnienia oświetlenia naturalnego i sztucznego,
- zapewnienia właściwej wentylacji,
- zapewnienia łączności telefonicznej,

– urządzenia składowisk materiałów i wyrobów

Teren budowy lub robót powinien być w miarę potrzeby ogrodzony lub skutecznie zabezpieczony przed osobami postronnymi. Wysokość ogrodzenia powinna wynosić co najmniej 1,5 m.

W ogrodzeniu placu budowy lub robót powinny być wykonane oddzielne bramy dla ruchu pieszego oraz pojazdów mechanicznych i maszyn budowlanych.

Szerokość ciągu pieszego jednokierunkowego powinna wynosić co najmniej 0,75 m, a dwukierunkowego 1,20 m.

Dla pojazdów używanych w trakcie wykonywania robót budowlanych należy wyznaczyć miejsca postojowe na terenie budowy.

Szerokość dróg komunikacyjnych na placu budowy lub robót powinna być dostosowana do używanych środków transportowych.

Drogi i ciągi piesze na placu budowy powinny być utrzymane we właściwym stanie technicznym.

Nie wolno na nich składować materiałów, sprzętu lub innych przedmiotów. Drogi komunikacyjne dla wózków i taczek oraz pochylnie, po których dokonuje się ręcznego przenoszenia ciężarów nie powinny mieć spadków większych niż 10%.

Przejścia i strefy niebezpieczne powinny być oświetlone i oznakowane znakami ostrzegawczymi lub znakami zakazu.

Przejścia o pochyleniu większym niż 15% należy zaopatrzyć w listwy umocowane poprzecznie, w odstępach nie mniejszych niż 0,40 m lub schody o szerokości nie mniejszej niż 0,75 m, zabezpieczone co najmniej z jednej strony balustradą.

Balustrada składa się z deski krawężnikowej o wysokości 0,15 m i poręczy ochronnej umieszczonej na wysokości 1,10 m. Wolną przestrzeń pomiędzy deską krawężnikową a poręczą należy wypełnić w sposób zabezpieczający pracowników przed upadkiem.

Strefa niebezpieczna w której istnieje zagrożenie spadania z wysokości przedmiotów, powinna być ogrodzona balustradami i oznakowana w sposób uniemożliwiający dostęp osobom postronnym.

Strefa ta nie może wynosić mniej niż 1/10 wysokości, z której mogą spadać przedmioty, lecz nie mniej niż 6,0 m.

Przejścia, przejazdy i stanowiska pracy w strefie niebezpiecznej powinny być zabezpieczone daszkami ochronnymi.

Daszki ochronne powinny znajdować się na wysokości nie mniejszej niż 2,4 m nad terenem w najniższym miejscu i być nachylone pod kątem 45 w kierunku źródła zagrożenia.

Pokrycie daszków powinno być szczelne i odporne na przebicie przez spadające przedmioty.

Używanie daszków ochronnych jako rusztowań lub miejsc składowania narzędzi, sprzętu, materiałów jest zabronione.

Instalacje rozdziału energii elektrycznej na terenie budowy powinny być zaprojektowane i wykonane oraz utrzymywane i użytkowane w taki sposób, aby nie stanowiły zagrożenia pożarowego lub wybuchowego, lecz chroniły pracowników przed porażeniem prądem elektrycznym.

Roboty związane z podłączeniem, sprawdzaniem, konserwacją i naprawą instalacji i urządzeń elektrycznych mogą być wykonywane wyłącznie przez osoby posiadające odpowiednie uprawnienia.

Nie jest dopuszczalne sytuowanie stanowisk pracy, składowisk wyrobów i materiałów lub maszyn i urządzeń budowlanych bezpośrednio pod napowietrznymi liniami elektroenergetycznymi lub w odległości liczonej w poziomie od skrajnych przewodów, mniejszej niż:

- 3,0 m - dla linii o napięciu znamionowym nieprzekraczającym 1 KV,
- 5,0 m - dla linii o napięciu znamionowym powyżej 1 KV, lecz nieprzekraczającym 15 KV,
- 10,0 m - dla linii o napięciu znamionowym powyżej 15 KV, lecz nieprzekraczającym 30 KV,

- 15,0 m - dla linii o napięciu znamionowym powyżej 30 KV, lecz nieprzekraczającym 110 KV,
- 30,0 m - dla linii o napięciu znamionowym powyżej 110 KV.

Żurawie samojezdne, koparki i inne urządzenia ruchome, które mogą zbliżyć się na niebezpieczną odległość do w/w napowietrznych lub kablowych linii elektroenergetycznych, powinny być wyposażone w sygnalizatory napięcia.

Rozdzielnice budowlane prądu elektrycznego znajdujące się na terenie budowy należy zabezpieczyć przed dostępem osób nieupoważnionych.

Rozdzielnice powinny być usytuowane w odległości nie większej niż 50,0 m od odbiorników energii.

Przewody elektryczne zasilające urządzenia mechaniczne powinny być zabezpieczone przed uszkodzeniami mechanicznymi, a ich połączenia z urządzeniami mechanicznymi wykonane w sposób zapewniający bezpieczeństwo pracy osób obsługujących takie urządzenia.

Okresowe kontrole stanu stacjonarnych urządzeń elektrycznych pod względem bezpieczeństwa powinny być przeprowadzane co najmniej jeden raz w miesiącu, natomiast kontrola stanu i oporności izolacji tych urządzeń, co najmniej dwa razy w roku, a ponadto:

- przed uruchomieniem urządzenia po dokonaniu zmian i napraw części elektrycznych i mechanicznych,
- przed uruchomieniem urządzenia, jeżeli urządzenie było nieczynne przez ponad miesiąc,
- przed uruchomieniem urządzenia po jego przemieszczeniu.

W przypadkach zastosowania urządzeń ochronnych różnicowoprądowych w w/w instalacjach, należy sprawdzać ich działanie każdorazowo przed przystąpieniem do pracy.

Dokonywane naprawy i przeglądy urządzeń elektrycznych powinny być odnotowywane w książce konserwacji urządzeń.

Należy zapewnić dostateczną ilość wody zdatnej do picia pracownikom zatrudnionym na budowie oraz do celów higieniczno - sanitarnych, gospodarczych i przeciwpożarowych.

Ilość wody do celów higienicznych przypadająca dziennie na każdego pracownika

jednocześnie zatrudnionego nie może być mniejsza niż:

- 120 l - przy pracach w kontakcie z substancjami szkodliwymi, trującymi lub zakaźnymi albo powodującymi silne zabrudzenie pyłami, w tym 20 l w przypadku korzystania z natrysków,
- 90 l - przy pracach brudzących, wykonywanych w wysokich temperaturach lub wymagających zapewnienia należytej higieny procesów technologicznych, w tym 60 l w przypadku korzystania z natrysków,
- 30 l - przy pracach nie wymienionych w pkt. „a” i „b”.
- Niezależnie od ilości wody określonej w pkt. „a”, „b”, „c” należy zapewnić co najmniej 2,5 l na dobę na każdy metr kwadratowy powierzchni terenu poza budynkami, wymagającej polewania (tereny zielone, utwardzone ulice, place itp.)

Pracownikom zatrudnionym w warunkach szczególnie uciążliwych należy zapewnić:

posiłki wydawane ze względów profilaktycznych, napoje, których rodzaj i temperatura powinny być dostosowane do warunków wykonywania pracy.

Posiłki profilaktyczne należy zapewnić pracownikom wykonującym prace:

związane z wysiłkiem fizycznym, powodującym w ciągu zmiany roboczej efektywny wydatek energetyczny organizmu powyżej 1500 kcal u mężczyzn i powyżej 1 000 kcal u kobiet, wykonywane na otwartej przestrzeni w okresie zimowym; za okres zimowy uważa się okres od dnia 1 listopada do dnia 31 marca.

Napoje należy zapewnić pracownikom zatrudnionym:

- przy pracach na otwartej przestrzeni przy temperaturze otoczenia poniżej 10 C lub powyżej 25 C.

Pracownik może przyrządzać sobie posiłki we własnym zakresie z produktów otrzymanych od pracodawcy.

Pracownikom nie przysługuje ekwiwalent pieniężny za posiłki i napoje. Na terenie budowy powinny być urządzone i wydzielone pomieszczenia higieniczno - sanitarne i socjalne - szatnie (na odzież roboczą i ochronną), umywalnie, jadalnie, suszarnie oraz ustępy.

Dopuszczalne jest korzystanie z istniejących na terenie budowy pomieszczeń i urządzeń higieniczno - sanitarnych inwestora, jeżeli przewiduje to zawarta umowa.

Zabrania się urządzania w jednym pomieszczeniu szatni i jadalni w przypadkach, gdy na terenie budowy, na której roboty budowlane wykonuje więcej niż 20 - pracujących.

W takim przypadku, szafki na odzież powinny być dwudzielne, zapewniające możliwość przechowywania oddzielnie odzieży roboczej i własnej.

W pomieszczeniach higieniczno - sanitarnych mogą być stosowane ławki, jako miejsca siedzące, jeżeli są one trwale przytwierdzone do podłoża.

Jadalnia powinna składać się z dwóch części:

- jadalni właściwej, gdzie powinno przypadać co najmniej 1,10 m powierzchni na każdego z pracowników jednocześnie spożywających posiłek,
- pomieszczeń do przygotowywania, wydawania napojów oraz zmywania naczyń stołowych.

W przypadku usytuowania pomieszczeń higieniczno - sanitarnych w kontenerach dopuszcza się niższą wysokość tych pomieszczeń, tj. do 2,20 m.

Na terenie budowy powinny być wyznaczone, utwardzone i odwodnione miejsca do składania materiałów i wyrobów.

Składowiska materiałów, wyrobów i urządzeń technicznych należy wykonać w sposób wykluczający możliwość wywrócenia, zsunęcia, rozsunięcia się lub spadnięcia składowanych wyrobów i urządzeń.

Materiały drobnicowe powinny być ułożone w stosy o wysokości nie większej niż 2,0 m, a stosy materiałów workowanych ułożone w warstwach krzyżowo do wysokości nieprzekraczającej 10 - warstw.

Odległość stosów przy składowaniu materiałów nie powinna być mniejsza niż:

- 0,75 m - od ogrodzenia lub zabudowań,
- 5,00 m - od stałego stanowiska pracy.

Opieranie składowanych materiałów lub wyrobów o płoty, słupy napowietrznych linii elektroenergetycznych, konstrukcje wsporcze sieci trakcyjnej lub ściany obiektu budowlanego jest zabronione.

Wchodzenie i schodzenie ze stosu utworzonego ze składowanych materiałów lub wyrobów jest dopuszczalne przy użyciu drabiny lub schodów.

Teren budowy powinien być wyposażony w sprzęt niezbędny do gaszenia pożarów, który powinien być regularnie sprawdzany, konserwowany i uzupełniany, zgodnie z wymaganiami producentów i przepisów przeciwpożarowych.

Ilość i rozmieszczenie gaśnic przenośnych powinno być zgodne z wymaganiami przepisów przeciwpożarowych.

W pomieszczeniach zamkniętych należy zapewnić wymianę powietrza, wynikającą z potrzeb bezpieczeństwa pracy.

Wentylacja powinna działać sprawnie i zapewniać dopływ świeżego powietrza.

Nie może ona powodować przeciągów, wyziębienia lub przegrzewania pomieszczeń pracy.

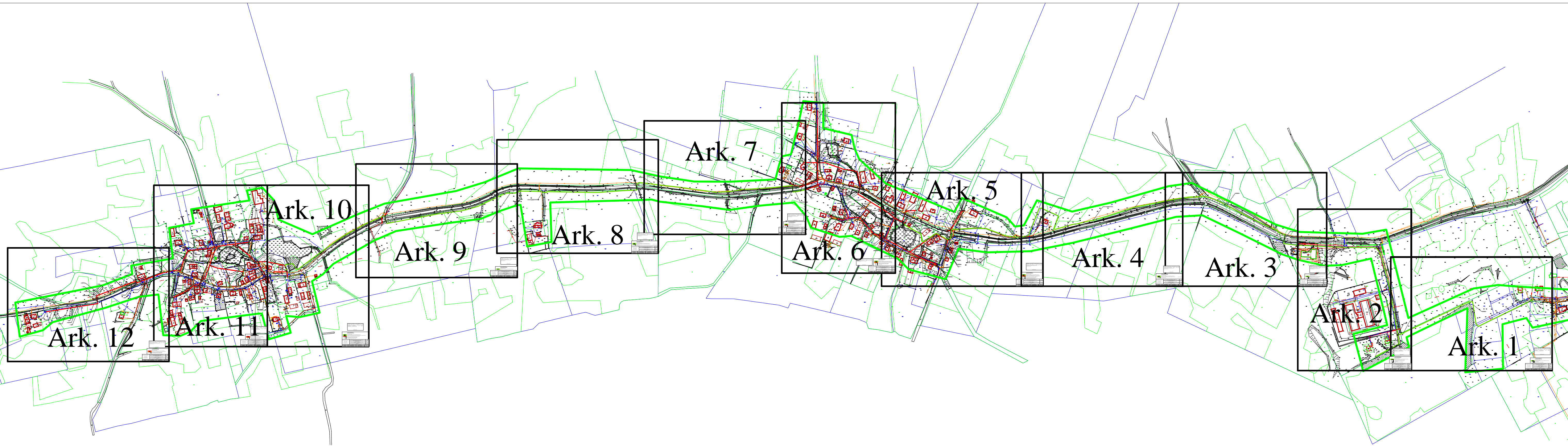
7.Przechowywanie materiałów budowlanych oraz narzędzi przeznaczonych do wykonania w/w inwestycji-

po uzgodnieniach z właścicielem terenu i analizie dokumentacji projektowej materiały budowlane oraz sprzęt budowlany winny być odpowiednio zabezpieczone przed osobami postronnymi (przed kradzieżą) i jednocześnie nie stwarzać utrudnienia dla komunikacji pieszej i samochodowej oraz nie tarasować dróg ewakuacyjnych na wypadek pożaru, awarii oraz innych zagrożeń.

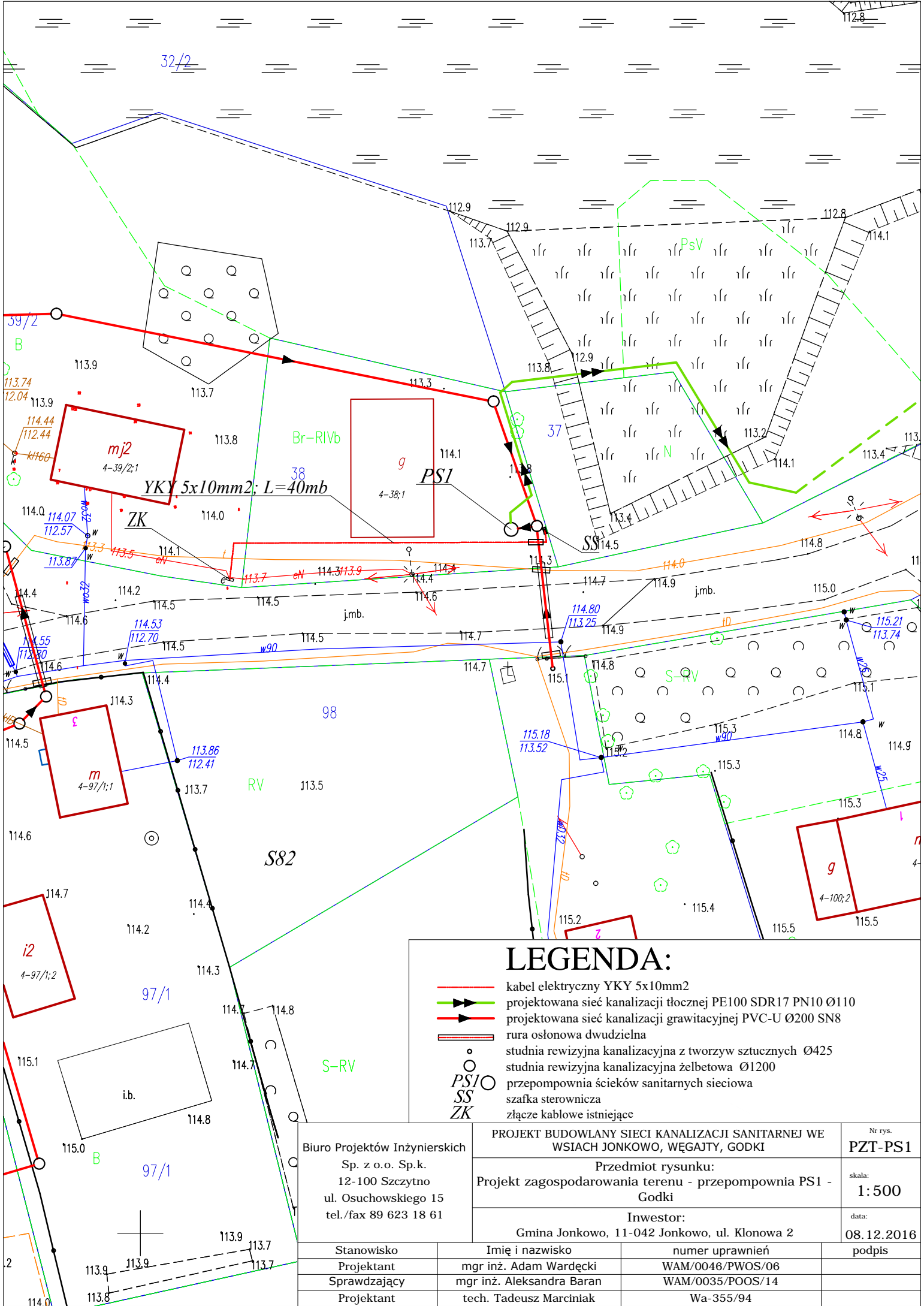
8.Dokumentacja projektowa- oraz inne materiały niezbędne do prawidłowego prowadzenia budowy (dot. eksploatacji maszyn i urządzeń technicznych) winna być zabezpieczona przed zniszczeniem i osobami trzecimi na terenie budowy.

9.W wytycznych do sporządzenia planu BIOZ nie przewiduje się wykonywania części rysunkowej gdyż nie występuje żaden z rodzajów robót budowlanych wymienionych w art.21a ust.2 ustawy z dnia 7 lipca 1994roku- prawo budowlane.

Opracował



LOKALIZACJA SIECI KANALIZACJI SANITARNEJ			
SKALA 1: 5000			
Biuro Projektów Inżynierskich Sp. z o.o. Sp.k. 12-100 Szczytno ul. Osuchowskiego 15 tel./fax 89 623 18 61	PROJEKT BUDOWLANY SIECI KANALIZACJI SANITARNEJ WE WSIACH JONKOWO, WĘGAJTY, GODKI		Nr rys. L-1
	Przedmiot rysunku: Lokalizacja kanalizacji sanitarnej		skala: 1: 5000
	Inwestor: Gmina Jonkowo, 11-042 Jonkowo, ul. Klonowa 2		data: 27.12.2016
Stanowisko	Imię i nazwisko	numer uprawnień	podpis
Projektant	mgr inż. Adam Wardecki	WAM/0046/PWOS/06	
Sprawdzający	mgr inż. Aleksandra Baran	WAM/0035/POOS/14	



LEGENDA:

- kabel elektryczny YKY 5x10mm²
- > projektowana sieć kanalizacji tłocznej PE100 SDR17 PN10 Ø110
- > projektowana sieć kanalizacji grawitacyjnej PVC-U Ø200 SN8
- rura osłonowa dwudzielną
- studnia rewizyjna kanalizacyjna z tworzywa sztucznego Ø425
- studnia rewizyjna kanalizacyjna żelbetowa Ø1200
- przepompownia ścieków sanitarnych sieciowa
- szafka sterownicza
- złącze kablowe istniejące

Biuro Projektów Inżynierskich
 Sp. z o.o. Sp.k.
 12-100 Szczytno
 ul. Osuchowskiego 15
 tel./fax 89 623 18 61

PROJEKT BUDOWLANY SIECI KANALIZACJI SANITARNEJ WE
 WSIACH JONKOWO, WĘGAJTY, GODKI

Nr rys.
PZT-PS1

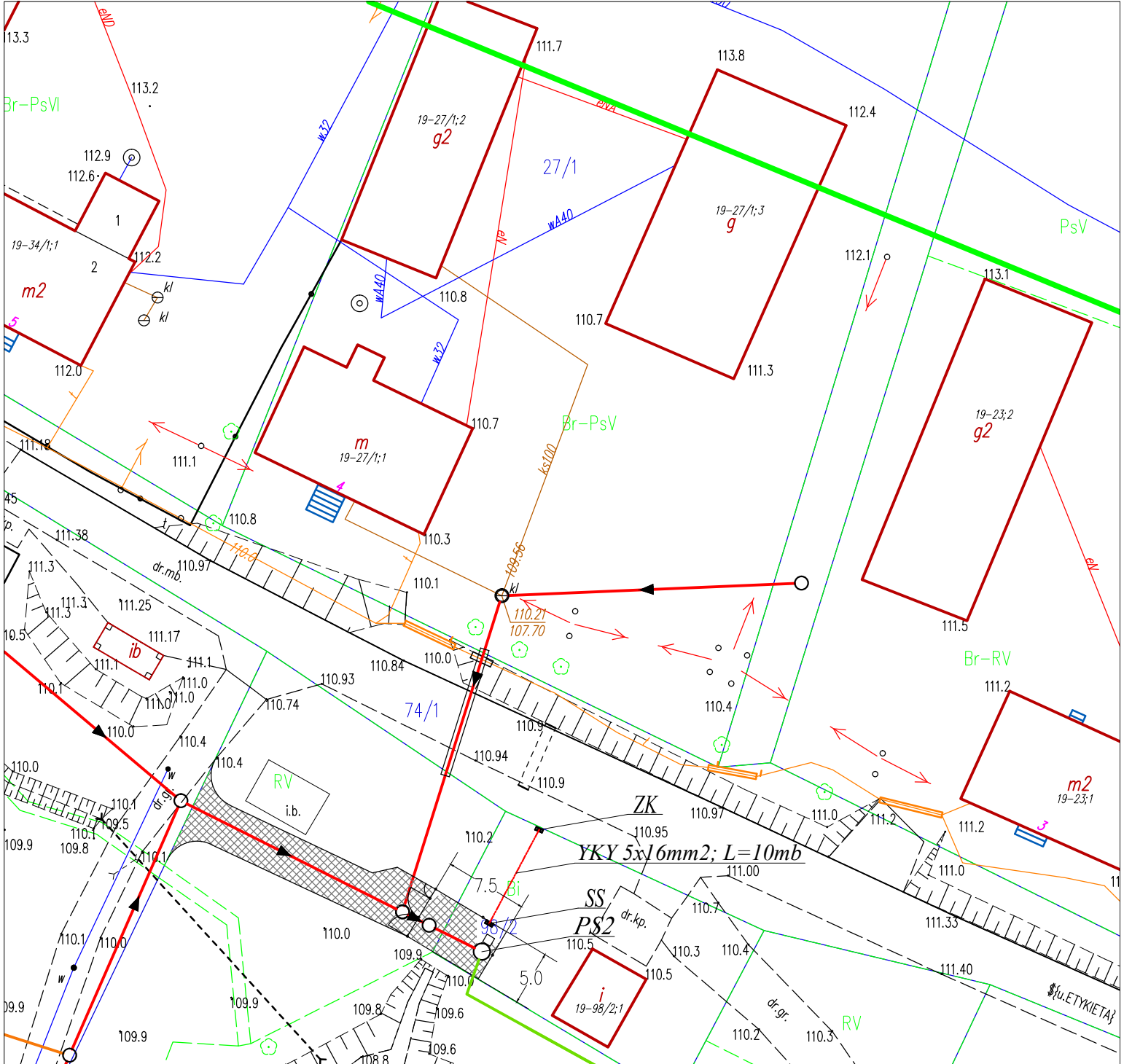
Przedmiot rysunku:
 Projekt zagospodarowania terenu - przepompownia PS1 -
 Godki

skala:
1:500

Investor:
 Gmina Jonkowo, 11-042 Jonkowo, ul. Klonowa 2

data:
08.12.2016

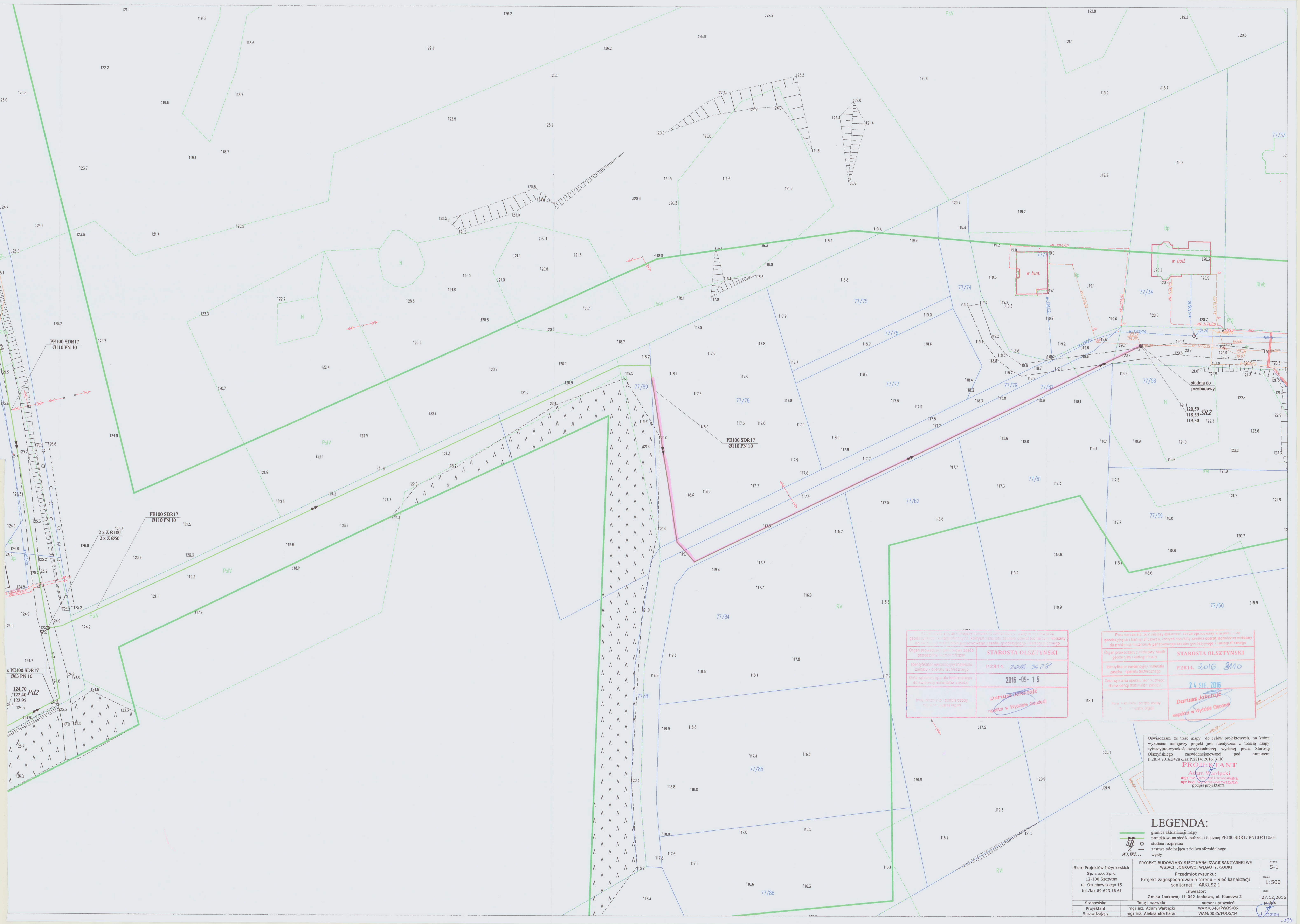
Stanowisko	Imię i nazwisko	numer uprawnień	podpis
Projektant	mgr inż. Adam Wardęcki	WAM/0046/PWOS/06	
Sprawdzający	mgr inż. Aleksandra Baran	WAM/0035/POOS/14	
Projektant	tech. Tadeusz Marciniak	Wa-355/94	



LEGENDA:

- ▶ kabel elektryczny YKY 5x16mm²
- ▶ projektowana sieć kanalizacji tłocznej PE100 SDR17 PN10 Ø110
- ▶ projektowana sieć kanalizacji grawitacyjnej PVC-U Ø200/315 SN8
- ▶ projektowane przyłącza kanalizacji grawitacyjnej PVC-U Ø160 SN8
- studnia rewizyjna kanalizacyjna żelbetowa Ø1200
- PS2 przepompownia ścieków sanitarnych sieciowa
- projektowane ogrodzenie panelowe h=1560mm
- projektowana brama dwuskrzydłowa w systemie jak ogrodzenie - szer. 4m
- projektowana furka w systemie jak ogrodzenie - szer. 1m
- ▣ kostka betonowa gr. 8cm na podsypce c/p gr. 5cm
- ▣ fundament pod żuraw obrotowy
- SS szafka sterownicza
- ZK złącze kablowe

Biuro Projektów Inżynierskich Sp. z o.o. Sp.k. 12-100 Szczytno ul. Osuchowskiego 15 tel./fax 89 623 18 61		PROJEKT BUDOWLANY SIECI KANALIZACJI SANITARNEJ WE WSIACH JONKOWO, WĘGAJTY, GODKI		Nr rys. PZT-PS2
		Przedmiot rysunku: Projekt zagospodarowania terenu - przepompownia PS2 - Węgałty		
		Inwestor: Gmina Jonkowo, 11-042 Jonkowo, ul. Klonowa 2		data: 08.12.2016
Stanowisko	Imię i nazwisko	numer uprawnień		
Projektant	mgr inż. Adam Wardęcki	WAM/0046/PWOS/06		
Sprawdzający	mgr inż. Aleksandra Baran	WAM/0035/POOS/14		
Projektant	tech. Tadeusz Marciniak	Wa-355/94		
			podpis	



Wzrostaczka do: do niniejszego projektu został opiewany w wyniku p. nr gęsięcych i kłopotu, których nie należy zawierać opiewany w planie do ewidencji nieruchomości w gminnym rejestrze nieruchomości. Wzrostaczka do: do niniejszego projektu został opiewany w wyniku p. nr gęsięcych i kłopotu, których nie należy zawierać opiewany w planie do ewidencji nieruchomości w gminnym rejestrze nieruchomości.

Organ prowadzący ewidencję nieruchomości: **STAROSTA OLSZTYŃSKI**

Identyfikator ewidencyjny nieruchomości: **P.2814.2016.2428**

Data wydania opisu technicznego do ewidencji nieruchomości: **2016-09-15**

Imię, nazwisko i podpis osoby odpowiedzialnej za organ: **Dariusz Jankuś**
inspektor w Wydziale Geodezji

Wzrostaczka do: do niniejszego projektu został opiewany w wyniku p. nr gęsięcych i kłopotu, których nie należy zawierać opiewany w planie do ewidencji nieruchomości w gminnym rejestrze nieruchomości.

Organ prowadzący ewidencję nieruchomości: **STAROSTA OLSZTYŃSKI**

Identyfikator ewidencyjny nieruchomości: **P.2814.2016.3110**

Data wydania opisu technicznego do ewidencji nieruchomości: **24.08.2016**

Imię, nazwisko i podpis osoby odpowiedzialnej za organ: **Dariusz Jankuś**
inspektor w Wydziale Geodezji

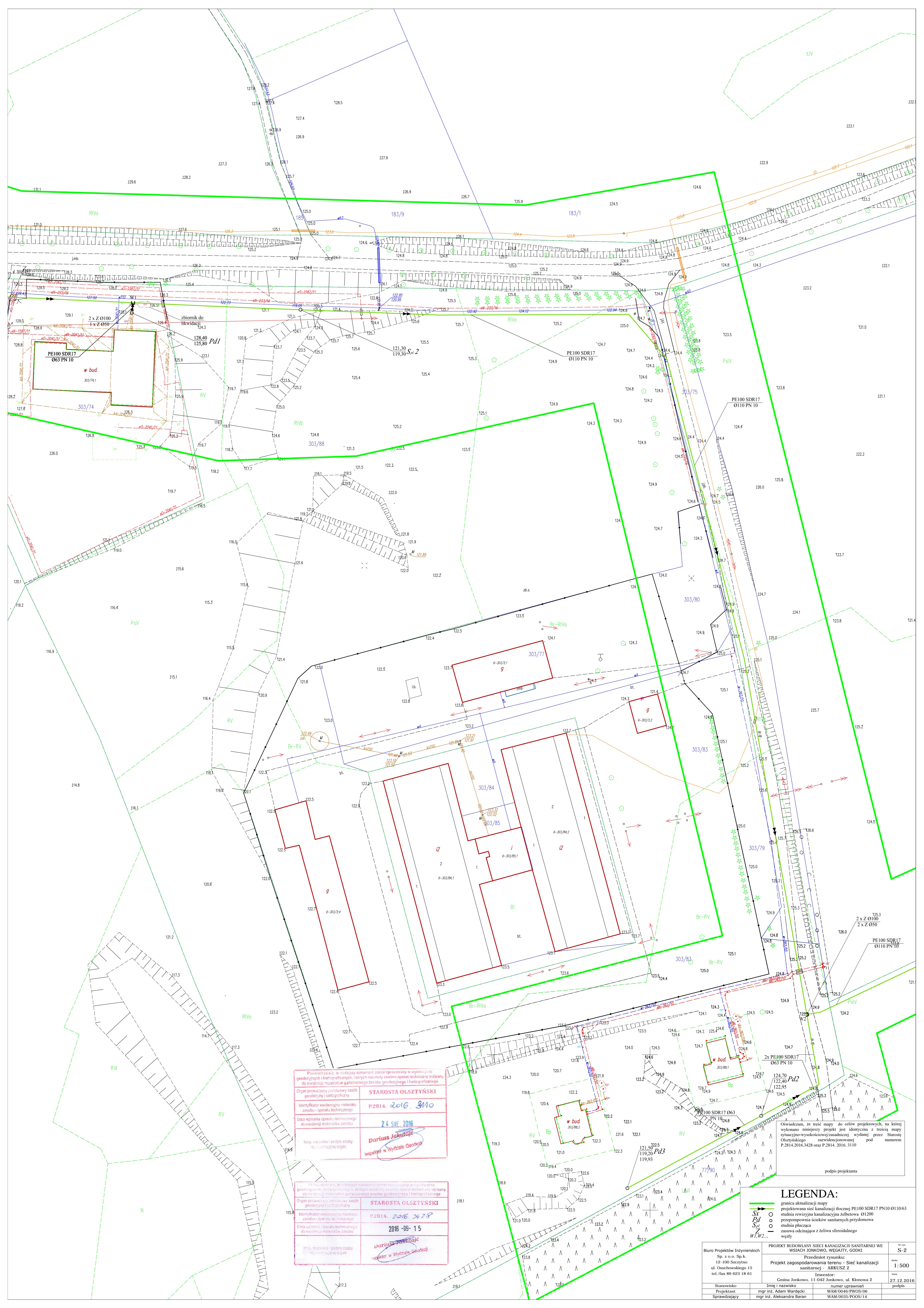
Oświadczam, że treść mapy do celów projektowych, na której wykonano niniejszy projekt jest identyczna z treścią mapy sytuacyjno-wysokościowej/znadczącej wydanej przez Starostę Olsztyńskiego zaewidencjonowanej pod numerem **P.2814.2016.3428** oraz **P.2814.2016.3110**

PROJEKTANT
Adam Wardecki
mgr inż. Adam Wardecki
mgr bud. inż. Anna Stokowska
podpis projektanta

LEGENDA:

- granice aktualizacji mapy
- projektowana sieć kanalizacji tężecznej PE100 SDR17 PN10 Ø110 PN 10
- studnia rozprężna
- zasawa odcinająca z żeliwa sferycznego
- W1, W2... węzły

Biurowo Projektów Inżynierskich Sp. z o.o. Sp.k. 12-100 Szczepko ul. Osuchowskiego 15 tel./fax 89 623 18 61	PROJEKT BUDOWLANY SIECI KANALIZACJI SANITARNEJ WE WSIACH JANKOWO, WEGALTY, GÓDKI	nr inż. S-1
	Przedmiot rysunku: Projekt zagospodarowania terenu - Sieć kanalizacji sanitarnej - ARKUSZ 1	skala: 1:500
	Investor: Gmina Jonkowo, 11-042 Jonkowo, ul. Kłotowa 2	data: 27.12.2016
Stanowisko	Imię i nazwisko	numer uprawnień
Projektant	mgr inż. Adam Wardecki	WAM/0046/PWOS/06
Sprawdzający	mgr inż. Aleksandra Baran	WAM/0035/POOS/14



Poswiadcza się, że niniejszy dokument został opracowany w wyniku prac geodezyjnych i kartograficznych, których rezultaty zawiera operat techniczny wpisany do ewidencji map województwa łódzkiego, województwa świętokrzyskiego i kartograficznego.

Organ prowadzący ewidencję zasobów geodezyjnych i kartograficznych: **STAROSTA OLSZTYŃSKI**

Identyfikator ewidencyjny materiału zasobu - operat techniczny: **P.2814. 2016. 3110**

Data wpisania operatu technicznego do ewidencji materiałów zasobu: **24 SIE. 2016**

Imię, nazwisko i podpis osoby reprezentującej organ: **Dariusz Jankajtę**
inspektor w Wydziale Geodezji

Poswiadcza się, że niniejszy dokument został opracowany w wyniku prac geodezyjnych i kartograficznych, których rezultaty zawiera operat techniczny wpisany do ewidencji map województwa łódzkiego, województwa świętokrzyskiego i kartograficznego.

Organ prowadzący ewidencję zasobów geodezyjnych i kartograficznych: **STAROSTA OLSZTYŃSKI**

Identyfikator ewidencyjny materiału zasobu - operat techniczny: **P.2814. 2016. 3118**

Data wpisania operatu technicznego do ewidencji materiałów zasobu: **2016-09-15**

Imię, nazwisko i podpis osoby reprezentującej organ: **Dariusz Jankajtę**
inspektor w Wydziale Geodezji

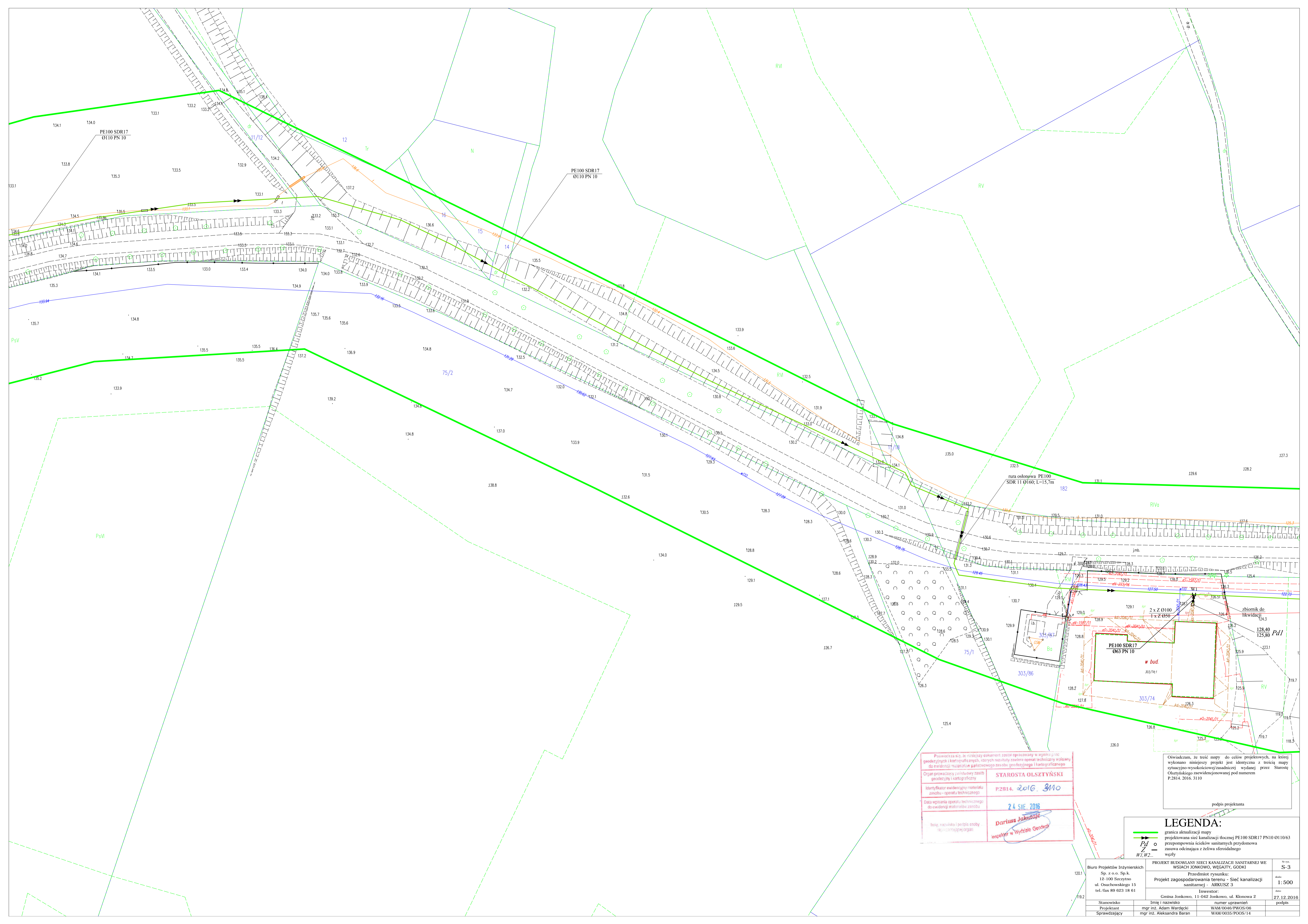
Oświadczam, że treść mapy do celów projektowych, na której wykonano niniejszy projekt jest identyczna z treścią mapy sytuacyjno-wysokościowej/zasadniczej wydanej przez Starostę Olsztyńskiego, zaawizjonowanej pod numerem P.2814.2016.3428 oraz P.2814. 2016. 3110

podpis projektanta

LEGENDA:

- granica aktualizacji mapy projektowanej sieci kanalizacji tłocznej PE100 SDR17 PN10 Ø110x63
- studnia rewizyjna kanalizacyjna żelbetowa Ø1200
- przepompownia ścieków sanitarnych przydomowa
- studnia płuczka
- zasawa odcinająca z żeliwa sferoidalnego
- węzły

Biuro Projektów Inżynierskich Sp. z o.o. Sp.k. 12-100 Szczepino ul. Osuchowskiego 15 tel./fax 89 623 18 61		PROJEKT BUDOWLANY SIECI KANALIZACJI SANITARNEJ WE WSIACH JONKOWO, WĘGATY, GÓDKI		nr. ew. S-2
Przedmiot rysunku: Projekt zagospodarowania terenu - Sieć kanalizacji sanitarnej - ARKUSZ 2		Investor: Cmentarz Jonkowo, ul. Kłonowa 2		skala 1:500
Stanowisko: Projektant	Imię i nazwisko mgr inż. Adam Wardecki	numer uprawnień WAM/0046/PWOS/06	data: 27.12.2016	podpis
Sprawdzający	mgr inż. Aleksandra Baran	WAM/0035/POCS/14		



rura osłonowa PE100
SDR 11 Ø160; L=15,7m

Przebieg linii i kartograficzny zapis opracowany w oparciu o:
geodezyjne i kartograficzne, których rezultaty zawiera operat techniczny wpisany
do ewidencji materiałów państwowego zasobu geodezyjnego i kartograficznego

Organ prowadzący zasobowy zasób
geodezyjny i kartograficzny
STAROSTA OLSZTYŃSKI

Identyfikator ewidencyjny materiału
zasobu - operatu technicznego
P.2814. 2016. 3110

Data wpisania operatu technicznego
do ewidencji materiałów zasobu
24 SIE. 2016

Imię i nazwisko i podpis osoby
reprezentującej organ
Dariusz Jakubiak
inspektor w Wydziale Geodezji

Oświadczam, że treść mapy do celów projektowych, na której
wykonano niniejszy projekt jest identyczna z treścią mapy
sytuacyjno-wysokościowej/zasadniczej wydanej przez Starostę
Olsztyński z zaawidencjonowanej pod numerem
P.2814. 2016. 3110

podpis projektanta

LEGENDA:

— granica aktualizacji mapy

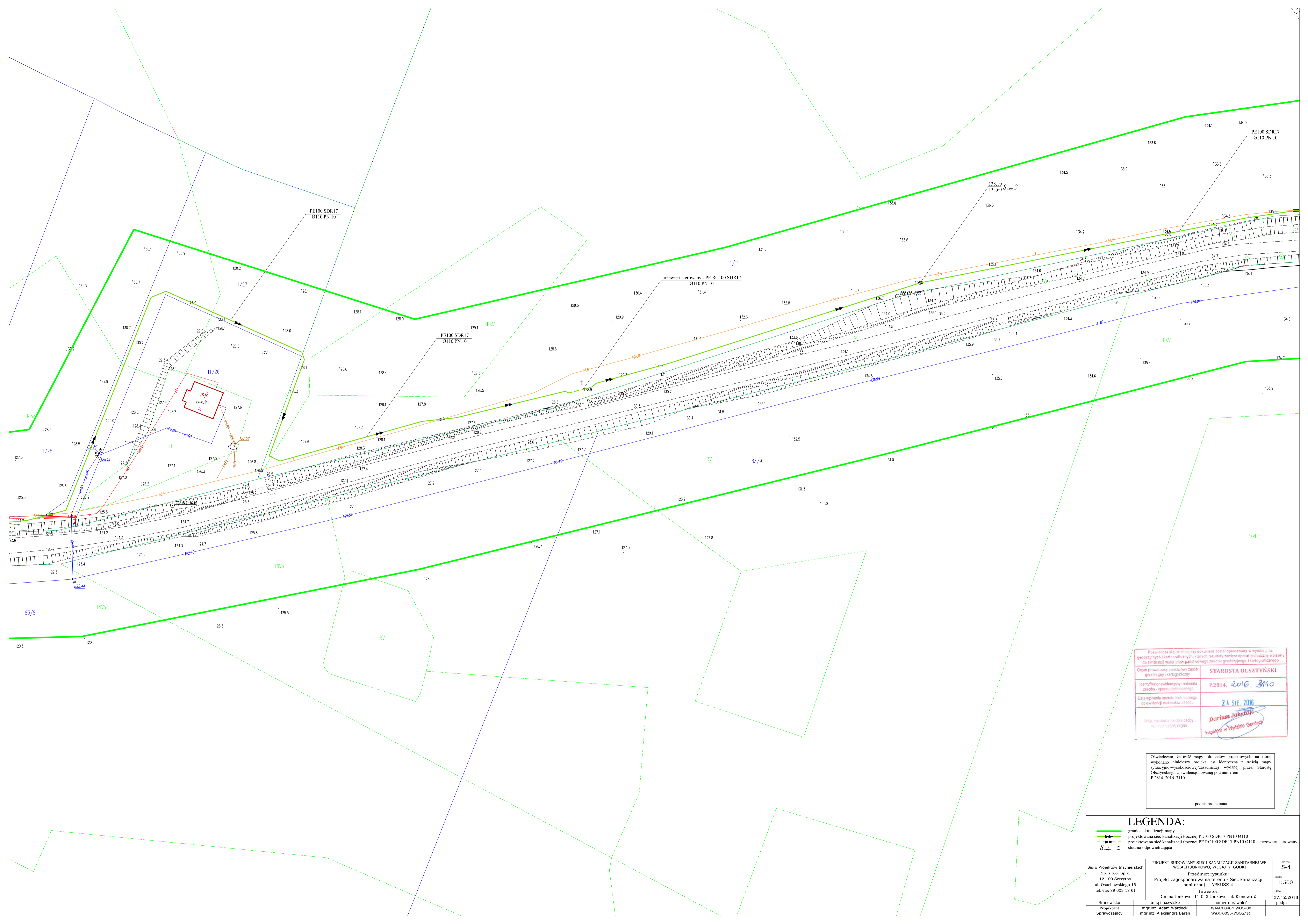
— projektowana sieć kanalizacji tłocznej PE100 SDR17 PN10 Ø110/63

Pd — przepompownia ścieków sanitarnych przydomowa

Z — zasawa odcinająca z żelwa sferydalnego

W1, W2... — węzły

Biuo Projektów Inżynierskich Sp. z o.o. Sp.k. 12-100 Szczepino ul. Ouchowskiego 15 tel./fax 89 623 18 61	PROJEKT BUDOWLANY SIECI KANALIZACJI SANITARNEJ WE WŚRICH JONKOWO, WĘGATY, GÓDKI	nr ew. S-3
	Przedmiot rysunku: Projekt zagospodarowania terenu - Sieć kanalizacji sanitarnej - ARKUSZ 3	skala: 1:500
	Investor: Gmina Jonkowo, ul. Kłonowa 2	data: 27.12.2016
Stanowisko	Imię i nazwisko	numer uprawnień
Projektant	mjr inż. Adam Wardecki	WAM/0046/PWOS/06
Sprawdzający	mjr inż. Aleksandra Baran	WAM/0035/POGS/14



Przebieg linii, je niosący dokument został opracowany w wyniku prac geodezyjnych i kartograficznych, których rezultaty zawiera operat techniczny wpisany do ewidencji państwowego zasobu geodezyjnego i kartograficznego

Organ prowadzący państwowy zasób geodezyjny i kartograficzny: **STAROSTA OLSZTYŃSKI**

Identyfikator ewidencyjny materiału zasobu - operatu technicznego: **P.2814. 2016. 3110**

Data wpisania operatu technicznego do ewidencji materiałów zasobu: **24 SIE. 2016**

Imię, nazwisko i podpis osoby odpowiedzialnej organ: **Dariusz Jakubczak**
inspektor w Wydziale Geodezji

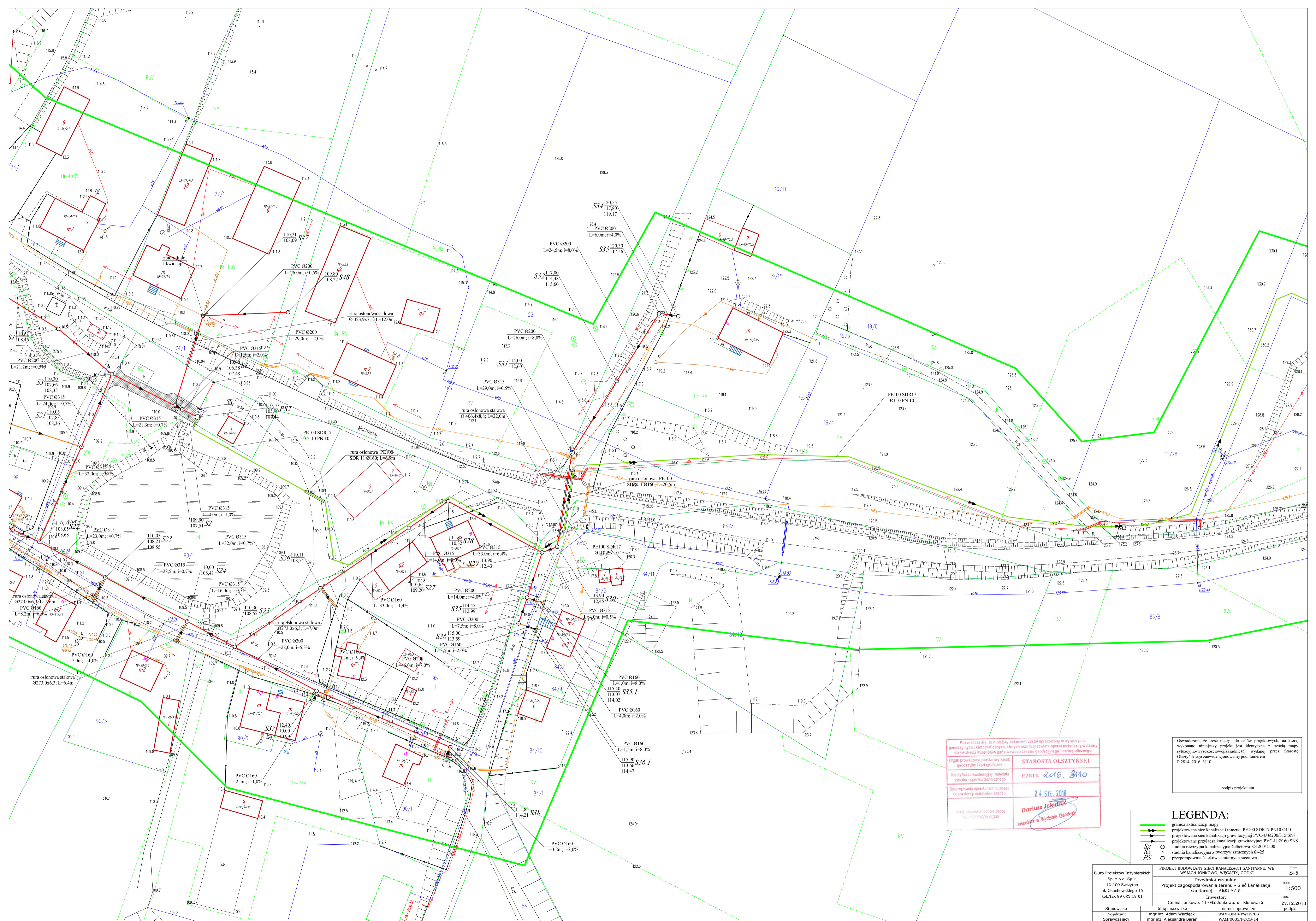
Oświadczam, że treść mapy do celów projektowych, na której wykonano niniejszy projekt jest identyczna z treścią mapy sytuacyjno-wysokościowej/zasadniczej wydanej przez Starostę Olsztyńskiego zaawidencjonowanej pod numerem P.2814. 2016. 3110

podpis projektanta

LEGENDA:	
	granica aktualizacji mapy
	projektowana sieć kanalizacji tłocznej PE100 SDR17 PN10 Ø110
	projektowana sieć kanalizacji tłocznej PE RC100 SDR17 PN10 Ø110 - przewiert sterowany
	studnia odpowietrzająca

Biurowisko	Imię i nazwisko	numer uprawnień	data
mgr inż. Adam Wardecki	mgr inż. Aleksandra Baran	WAM/0046/PWOS/06	27.12.2016
Sprawdzający		WAM/0035/POOS/14	

Biuro Projektów Inżynierskich Sp. z o.o. - Sp.k. 12-100 Szczepno ul. Ouchowskiego 15 tel./fax 89 623 18 61	PROJEKT BUDOWLANY SIECI KANALIZACJI SANITARNEJ WE WSIACH JONKOWO, WĘGATY, GÓDKI	nr. ew. S-4
	Przedmiot rysunku: Projekt zagospodarowania terenu - Sieć kanalizacji sanitarnej - ARKUSZ 4	skala: 1:500
	Investor: Gmina Jonkowo, ul. Kłonowa 2	

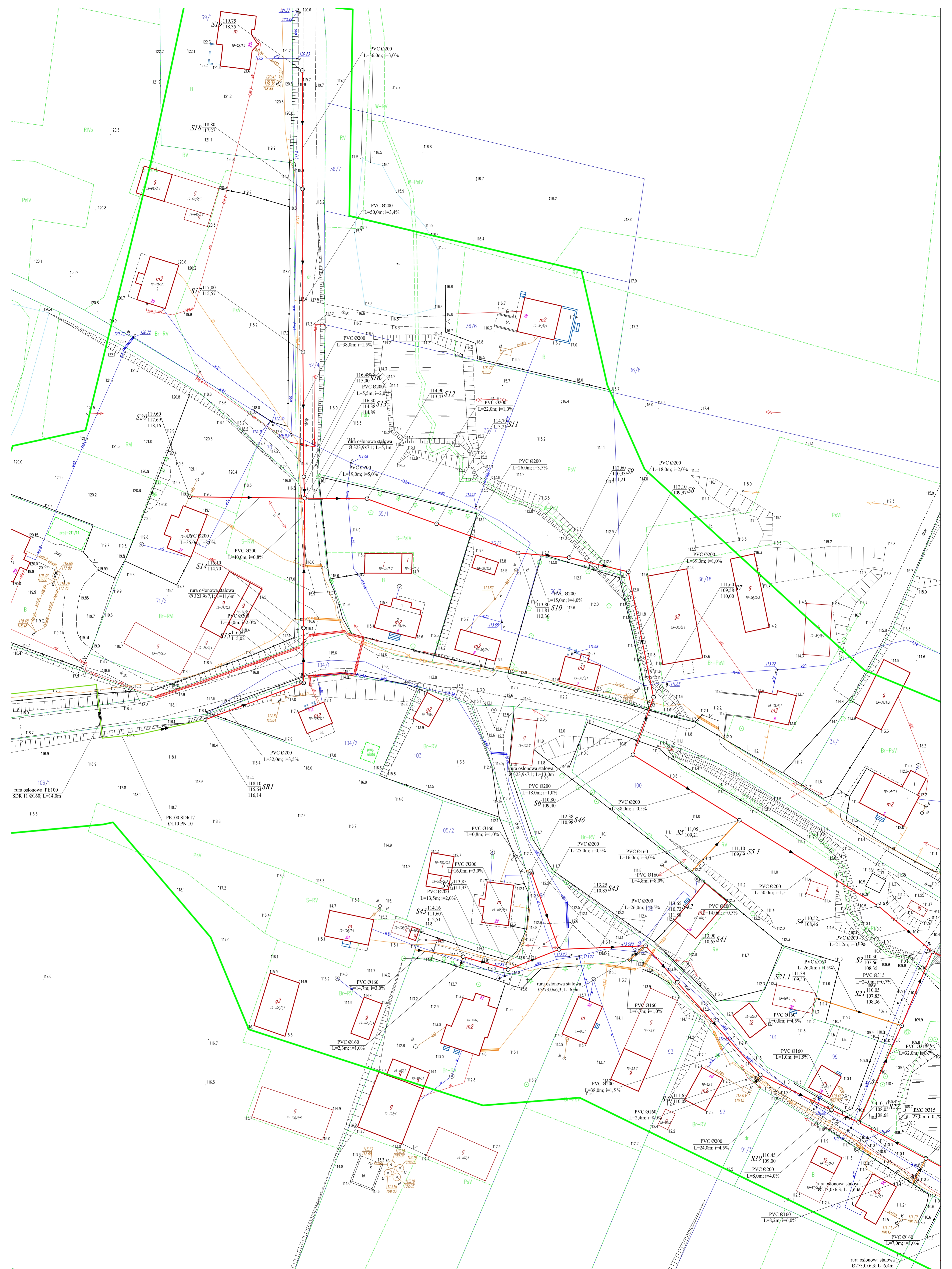


STAROSTA OLSZTYŃSKI
 P.2814. 2016. 310
 24 SIE. 2016
 Dariusz Jakubiak
 inspektor w Wydziale Geodezji

Oświadczam, że treść mapy do celów projektowych na której
 wykonano niniejszy projekt jest identyczna z treścią mapy
 sytuacyjno-wysokościowej/zasadniczej wydanej przez Starostę
 Olsztyńskiego zaewidencjonowanej pod numerem
 P.2814. 2016. 3110
 podpis projektanta

LEGENDA:
 - granica aktualizacji mapy
 - projektowana sieć kanalizacji tłocznej PE100 SDR17 PN10 Ø110
 - projektowana sieć kanalizacji grawitacyjnej PVC-U Ø200/Ø160 S25
 - projektowane przyłącza kanalizacji grawitacyjnej PVC-U Ø160 S25
 - studnia rewizyjna kanalizacyjna żelbetonowa Ø1200/1500
 - studnia kanalizacyjna z tworzyw sztucznych Ø425
 - przepływownia ścieków sanitarnych siecowa

Biuro Projektów Inżynierskich Sp. z o.o. Sp.k. 12-100 Szczytno ul. Ouchowskiego 15 tel./fax 89 623 18 61		PROJEKT BUDOWLANY SIECI KANALIZACJI SANITARNEJ WE WSIACH JONKOWEJ, WĘSZAŁY, GÓDKI Przedmiot rysunku: Projekt zagospodarowania terenu - Sieć kanalizacji sanitarnej - ARKUSZ 5		Nr ew. S-5 skala: 1:500 data: 27.12.2016
Stanowisko Projektant Sprawdzający	Imię i nazwisko mgr inż. Adam Wardęcki mgr inż. Aleksandra Baran	Gmina Jonkowo, 11-042 Jonkowo, ul. Kłonowa 2 numer uprawnień WAM/0046/PWOS/06 WAM/0035/POGS/14	Inwestor: Gmina Jonkowo, 11-042 Jonkowo, ul. Kłonowa 2 numer uprawnień	podpis

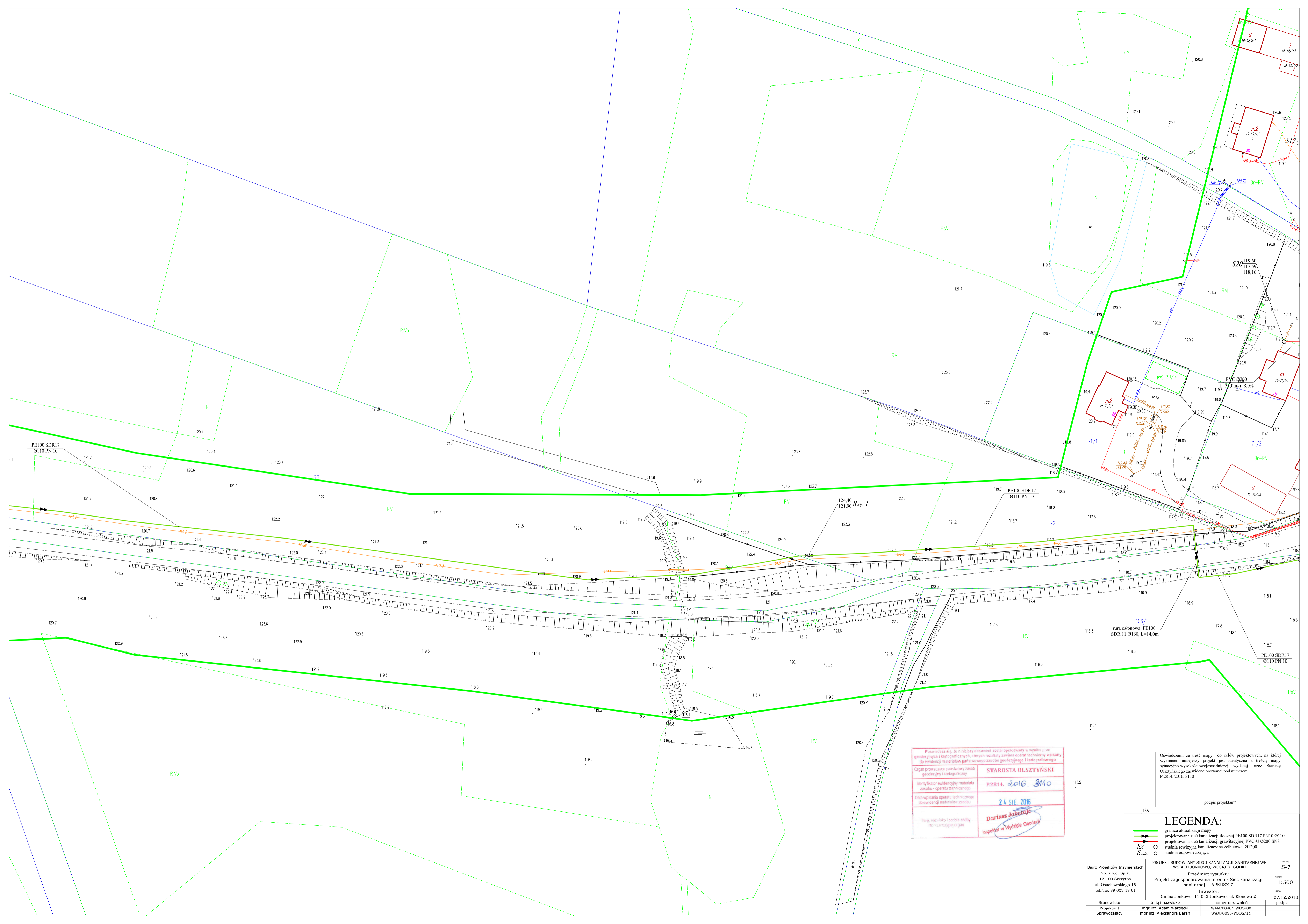


Posiadaćca sić, se niniejszym oświadczam, że niniejszy projekt jest zgodny z wytycznymi i został wykonany zgodnie z zasadami sztuki inżynierskiej. Projektant: **Dariusz Jakubiak**, Inżynier w Wydziale Geodezji. Data: **24.12.2016**. Inne nazwisko i podpis osoby odpowiedzialnej: **Adam Wardecki**.

Oświadczam, że treść mapy do celów projektowych, na której wykonano niniejszy projekt jest identyczna z treścią mapy sytuacyjno-wysokościowej zasadniczej wydanej przez Starostę Olsztyńskiego zawiadomioną pod numerem P.2814.2016.3110

LEGENDA:	
	granica aktualizacji mapy
	projektowana sieć kanalizacji tłocznej PE100 SDR17 PN10 0110
	projektowana sieć kanalizacji grawitacyjnej PVC-U Ø200/Ø150 SN8
	studnia rewizyjna kanalizacji grawitacyjnej Ø1200
	studnia kanalizacyjna z tworzyw sztucznych Ø425
	studnia przepiętna

Biuo Projektów Inżynierskich Sp. z o.o. Sp.k. 12-100 Szosiny ul. Osuchowskiego 15 tel./fax 89 023 18 01	Przedmiot rysunku: Projekt zagospodarowania terenu - Sieć kanalizacji sanitarnej - ARKUSZ 6	nr umowy: WAM/0046/PW05/06	data: 27.12.2016
Stanowisko: Projektant: Sprawdzający:	Imię i nazwisko: mgr inż. Adam Wardecki mgr inż. Aleksandra Baran	nr uprawnień: WAM/0035/POOS/14	tytuł: S-6 skala: 1:500



Przebieg sieci, ze niniejszym komentarzem został opracowany w wyniku prac geodezyjnych i kartograficznych, których rezultaty zawierał operat techniczny wpłacony do ewidencji i mapy arkuszów państwowego zasobu geodezyjnego i kartograficznego.

Organ prowadzący ewidencję zasobu geodezyjnego i kartograficznego: **STAROSTA OLSZTYŃSKI**

Identyfikator ewidencyjny materiału zasobu - operatu technicznego: **P:2814, 2016, 3110**

Data wpisania operatu technicznego do ewidencji materiału zasobu: **24 SIE. 2016**

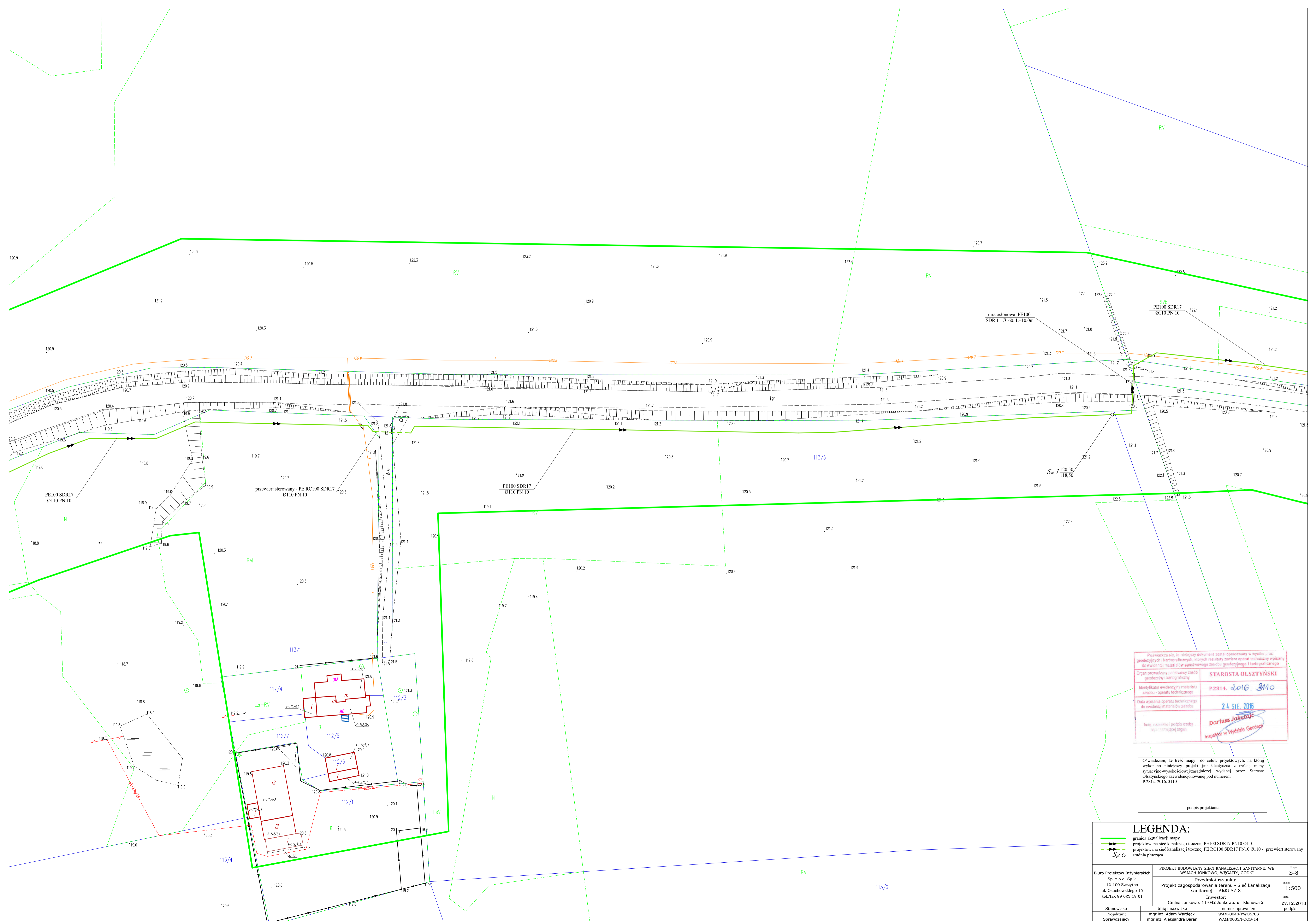
Imię, nazwisko i podpis osoby odpowiedzialnej organ: **Dariusz Jakubiak, inspektor w Wydziale Geodezji**

Oświadczam, że treść mapy do celów projektowych, na której wykonano niniejszy projekt jest identyczna z treścią mapy sytuacyjno-wysokościowej zasadniczej wydanej przez Starostę Olsztyńskiego zawnieszczonej pod numerem P:2814, 2016, 3110

podpis projektanta

- LEGENDA:**
- granica aktualizacji mapy
 - projektowana sieć kanalizacji tłocznej PE100 SDR17 PN10 Ø110
 - projektowana sieć kanalizacji grawitacyjnej PVC-U Ø200 S8
 - S** studnia rewizyjna kanalizacyjna żelbetonowa Ø1200
 - S_{sdp}** studnia odpowietrzająca

Biurowo Projektów Inżynierskich Sp. z o.o. Sp.k. 12-100 Szczepińskiego 15 tel./fax 89 623 18 61	Przedmiot rysunku: Projekt zagospodarowania terenu - Sieć kanalizacji sanitarnej - ARKUSZ 7	skala: 1:500
Stanowisko	Imię i nazwisko	nr ew. S-7
Projektant	mgr inż. Adam Wardecki	data: 27.12.2016
Sprawdzający	mgr inż. Aleksandra Baran	numer uprawnień: WAM/0046/PWOS/06 WAM/0035/POGS/14
Inwestor: Gmina Jonkowo, ul. Kłonowa 2		podpis



Przeznaczam, że niniejszy element został opracowany w wyniku prac geodezyjnych i kartograficznych, których rezultaty zawiera operat techniczny wpisany do ewidencji materiałów geodezyjnych i kartograficznych.

Organ prowadzący państwowy zasób geodezyjny i kartograficzny: **STAROSTA OLSZTYŃSKI**

Identyfikator ewidencyjny materiału zasobu - operat techniczny: **P.2814. 2016. 3110**

Data wpisania operatu technicznego do ewidencji materiałów zasobu: **24 SIE. 2016**

Imię, nazwisko i podpis osoby reprezentującej organ: **Dariusz Jakubiak**
inspektor w Wydziale Geodezji

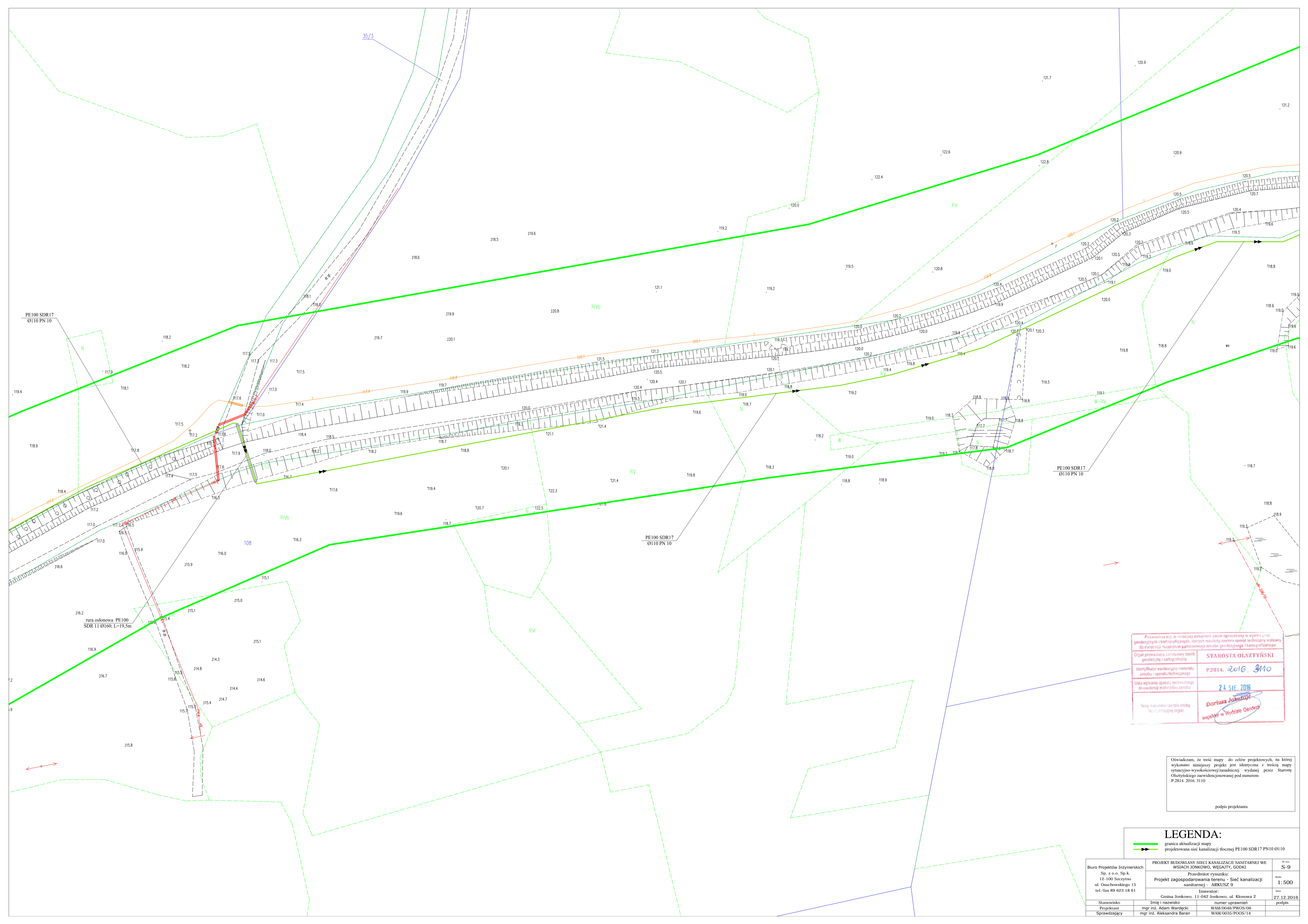
Oświadczam, że treść mapy do celów projektowych, na której wykonano niniejszy projekt jest identyczna z treścią mapy sytuacyjno-wysokościowej/zasadniczej wydanej przez Starostę Olsztyńskiego zaewidencjonowanej pod numerem P.2814. 2016. 3110

podpis projektanta

LEGENDA:

- granica aktualizacji mapy
- projektowana sieć kanalizacji tłocznej PE100 SDR17 PN10 0110
- projektowana sieć kanalizacji tłocznej PE RC100 SDR17 PN10 0110 - przewiert sterowany
- studnia płuczka

Biuro Projektów Inżynierskich Sp. z o.o. - Sp.k. 12-100 Szczepno ul. Ouchowskię 15 tel./fax 89 623 18 61	PROJEKT BUDOWLANY SIECI KANALIZACJI SANITARNEJ WE WSIACH JONKOWEJ, WĘSKATY, GÓDKI		Nr op.: S-8
	Przedmiot rysunku: Projekt zagospodarowania terenu - Sieć kanalizacji sanitarnej - ARKUSZ 8		skala: 1:500
Stanowisko Projektant Sprawdzający	Imię i nazwisko mgr inż. Adam Wardecki mgr inż. Aleksandra Baran	Inwestor: Gmina Jonkowo, ul. Kłonowa 2 numer uprawnień WAM/0046/PWOS/06 WAM/0035/POGS/14	data: 27.12.2016 podpis



Przeznaczone jest, że niniejszy dokument został opracowany w wyniku prac geodezyjnych i kartograficznych, których rezultaty zawiera operat techniczny włączony do ewidencji materiałów państwowego zasobu geodezyjnego i kartograficznego

Organ prowadzący ewidencję zasobu geodezyjny i kartograficzny: **STAROSTA OLSZTYŃSKI**

Identyfikator ewidencyjny materiału zasobu - operatu technicznego: **P2B14. 2016. 3110**

Data wpisania operatu technicznego do ewidencji materiałów zasobu: **24 SIE. 2016**

Imię, nazwisko i podpis osoby odpowiedzialnej organ: **Dariusz Jakubiak**
inspektor w Wydziale Geodezji

Oświadczam, że treść mapy do celów projektowych, na której wykonano niniejszy projekt jest identyczna z treścią mapy sytuacyjno-wysokościowej/zasadniczej wydanej przez Starostę Olsztyńskiego zaewidencjonowanej pod numerem P.2B14. 2016. 3110

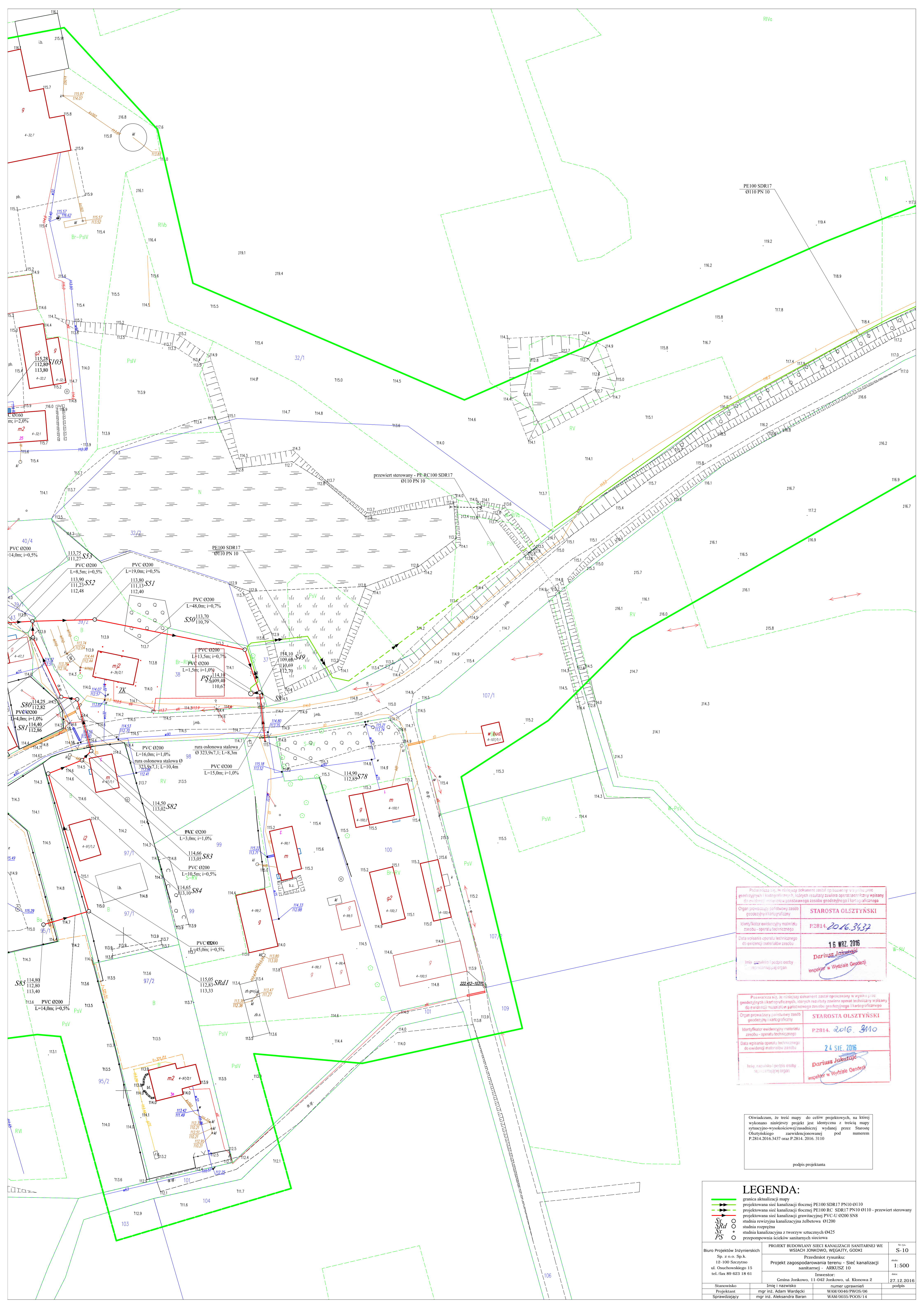
podpis projektanta

LEGENDA:

— granica aktualizacji mapy

— projektowana sieć kanalizacji tłocznej PE100 SDR17 PN10 Ø110

Biuro Projektów Inżynierskich Sp. z o.o. Sp.k. 12-100 Szczepno ul. Ouchowskię 15 tel./fax 89 623 18 61	PROJEKT BUDOWLANY SIECI KANALIZACJI SANITARNEJ WE WSIACH JONKOWO, WĘGATY, GÓDKI		Nr ew. S-9
	Przedmiot rysunku: Projekt zagospodarowania terenu - Sieć kanalizacji sanitarnej - ARKUSZ 9		skala: 1:500
Inwestor: Gmina Jonkowo, ul. Kłonowa 2		data: 27.12.2016	
Stanowisko Projektant	Imię i nazwisko mgr inż. Adam Wardecki	numer uprawnień WAM/0046/PWOS/06	podpis
Sprawdzający	mgr inż. Aleksandra Baran	WAM/0035/POGS/14	



Podpiszono się, w niniejszym dokumencie został opracowany w wyniku prac geodezyjnych i kartograficznych, których rezultaty zawiera operat techniczny wpisany do ewidencji i mapy technicznej państwowego zasobu geodezyjnego i kartograficznego

Organ prowadzący państwowy zasób geodezyjny i kartograficzny: **STAROSTA OLSZTYŃSKI**

Identyfikator ewidencyjny materiału zasobu - operatu technicznego: **P.2814.2016.3437**

Data wpisania operatu technicznego do ewidencji materiałów zasobu: **16 WRZ. 2016**

Imię i nazwisko i podpis osoby reprezentującej organ: **Dariusz Jakubiak**
inspektor w Wydziale Geodezji

Podpiszono się, w niniejszym dokumencie został opracowany w wyniku prac geodezyjnych i kartograficznych, których rezultaty zawiera operat techniczny wpisany do ewidencji i mapy technicznej państwowego zasobu geodezyjnego i kartograficznego

Organ prowadzący państwowy zasób geodezyjny i kartograficzny: **STAROSTA OLSZTYŃSKI**

Identyfikator ewidencyjny materiału zasobu - operatu technicznego: **P.2814.2016.310**

Data wpisania operatu technicznego do ewidencji materiałów zasobu: **24 SIE. 2016**

Imię i nazwisko i podpis osoby reprezentującej organ: **Dariusz Jakubiak**
inspektor w Wydziale Geodezji

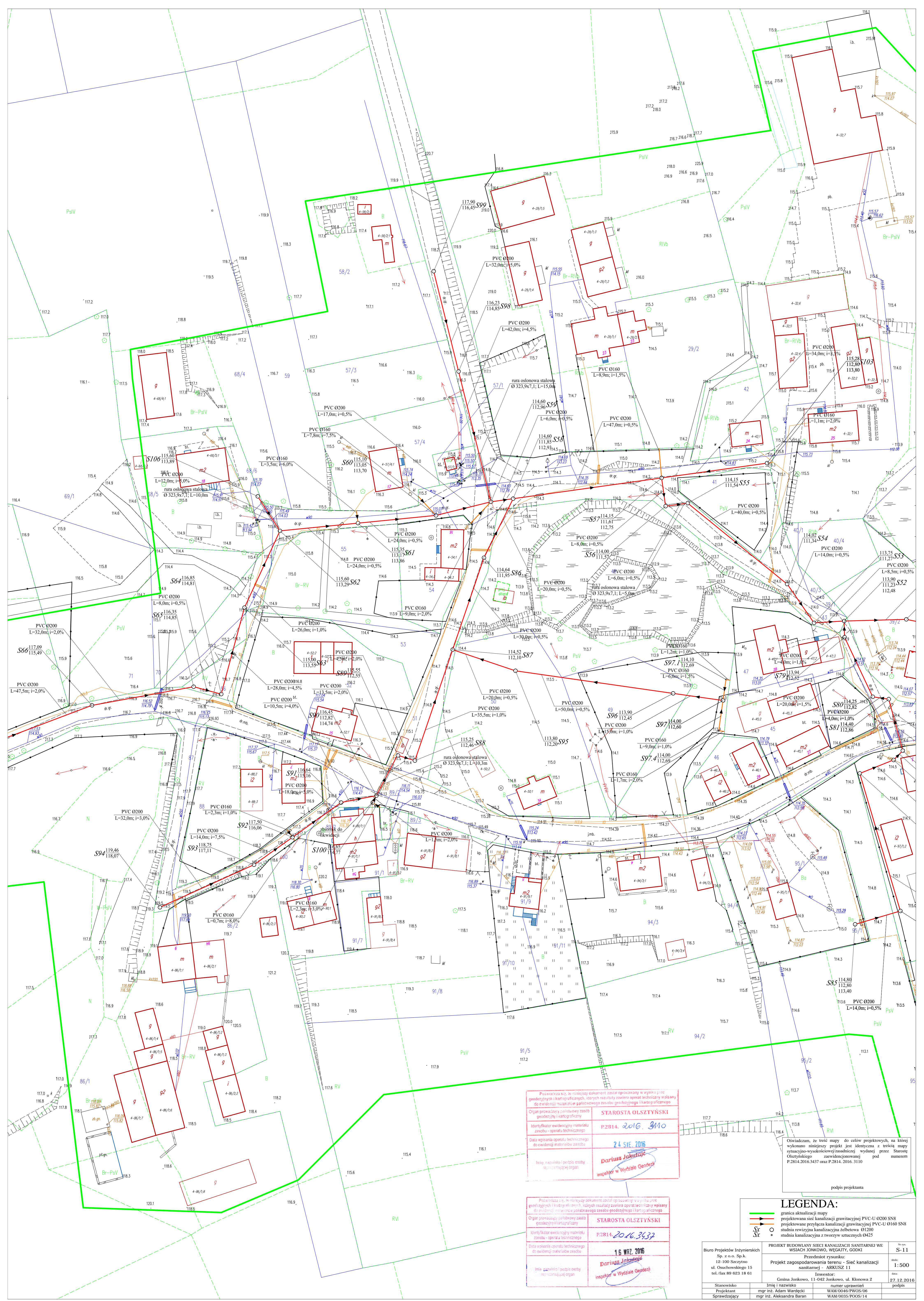
Oświadczam, że treść mapy do celów projektowych, na której wykonano niniejszy projekt jest identyczna z treścią mapy sytuacyjno-wysokościowej/zasadniczej wydanej przez Starostę Olsztyńskiego zaawidencjonowanej pod numerem P.2814.2016.3437 oraz P.2814.2016.310

podpis projektanta

LEGENDA:

- graniczność aktualizacji mapy
- projektowana sieć kanalizacji tłocznej PE100 SDR17 PN10 Ø110
- projektowana sieć kanalizacji tłocznej PE100 RC SDR17 PN10 Ø110 - przewiert sterowany
- projektowana sieć kanalizacji grawitacyjnej PVC-U Ø200 SN8
- studnia rewizyjna kanalizacji żelbetonowa Ø1200
- studnia rozprężna
- studnia kanalizacyjna z tworzyw sztucznych Ø425
- przeponowienia ścieków sanitarnych sieciowa

Biurowo Projektów Inżynierskich Sp. z o.o. Sp.k. 12-100 Szczepińskiego 15 tel./fax 89 623 18 61	PROJEKT BUDOWLANY SIECI KANALIZACJI SANITARNEJ WE WSIACH JONKOWO, WĘGALTY, GODKI	nr. ew. S-10
	Przedmiot rysunku: Projekt zagospodarowania terenu - Sieć kanalizacji sanitarnej - ARKUSZ 10	skala 1:500
	Investor: Cmińska Jonkowo, 11-042 Jonkowo, ul. Klonowa 2	data 27.12.2016
Stanowisko	Imię i nazwisko	numer uprawnień
Projektant	mgr inż. Adam Wardecki	WAM/0046/PWOS/06
Sprawdzający	mgr inż. Aleksandra Baran	WAM/0035/POCS/14



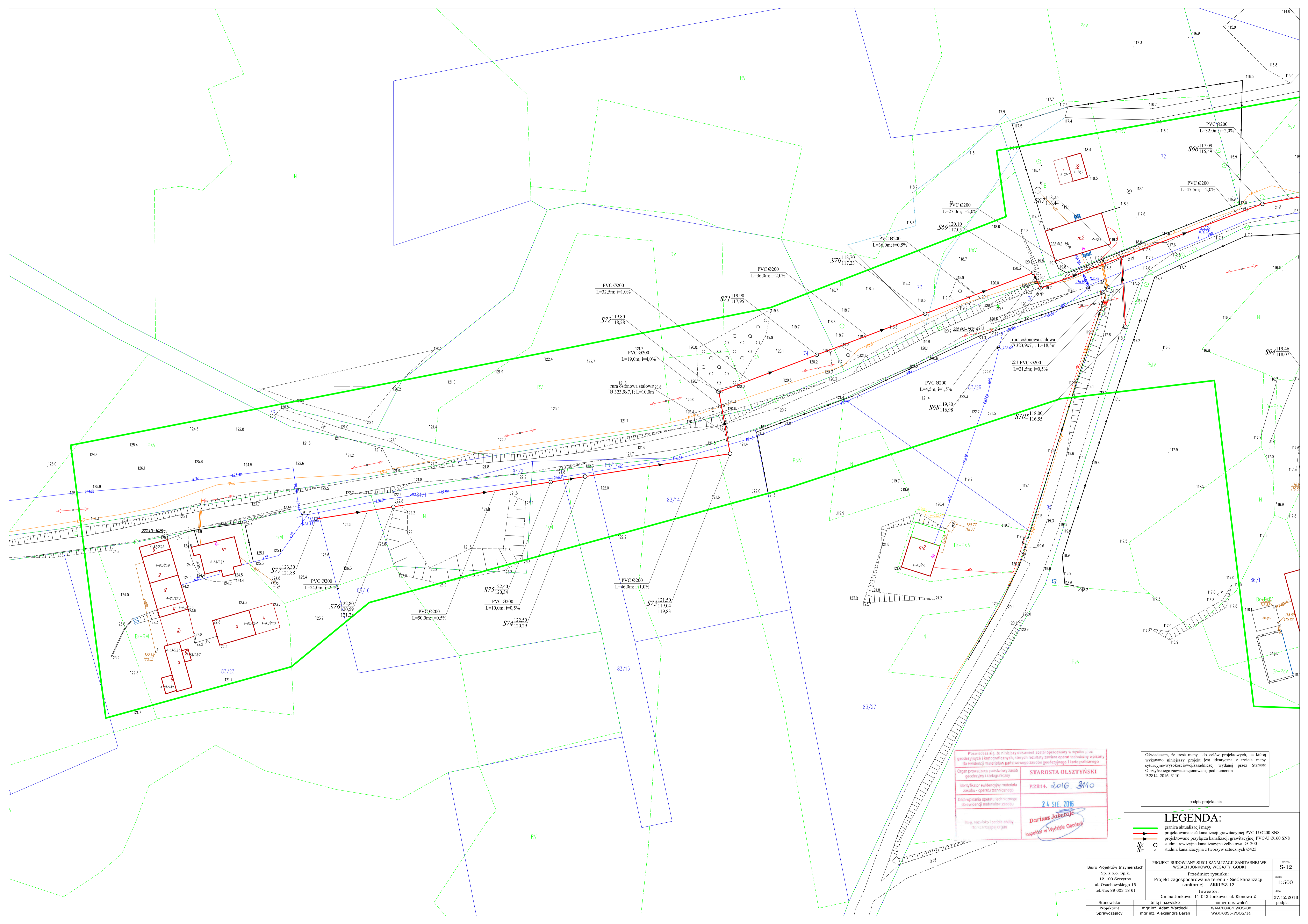
Powierzka skł. w niniejszym dokumencie została opracowana w wyniku prac
 geodezyjnych i kartograficznych, których rezultaty zawiera operat techniczny wpisany
 do ewidencji map i planów gminnego zasobu geodezyjnego i kartograficznego
 Organ powołujący: **STAROSTA OLSZTYŃSKI**
 Identyfikator ewidencyjny zasobu geodezyjnego i kartograficznego: **P.2814.2016.3110**
 Data wpisania operatu technicznego do ewidencji map i planów gminnego zasobu geodezyjnego i kartograficznego: **24 SIE. 2016**
 Imię, nazwisko i podpis osoby reprezentującej organ: **Dariusz Jakuć**
 inspektor w Wydziale Geodezji

Powierzka skł. w niniejszym dokumencie została opracowana w wyniku prac
 geodezyjnych i kartograficznych, których rezultaty zawiera operat techniczny wpisany
 do ewidencji map i planów gminnego zasobu geodezyjnego i kartograficznego
 Organ powołujący: **STAROSTA OLSZTYŃSKI**
 Identyfikator ewidencyjny zasobu geodezyjnego i kartograficznego: **P.2814.2016.3532**
 Data wpisania operatu technicznego do ewidencji map i planów gminnego zasobu geodezyjnego i kartograficznego: **16 WRZ. 2016**
 Imię, nazwisko i podpis osoby reprezentującej organ: **Dariusz Jakuć**
 inspektor w Wydziale Geodezji

Oświadczam, że treści mapy do celów projektowych, na której wykonano niniejszy projekt jest identyczna z treścią mapy sytuacyjno-wysokościowej/zasadniczej wydanej przez Starostę Olsztyńskiego pod numerem P.2814.2016.3437 oraz P.2814.2016.3110
 podpis projektanta

LEGENDA:
 - granica aktualizacji mapy
 - projektowana sieć kanalizacji grawitacyjnej PVC-U Ø200 SN8
 - projektowane przyłącza kanalizacji grawitacyjnej PVC-U Ø160 SN8
 - studnia rewizyjna kanalizacyjna żelbetowa Ø1200
 - studnia kanalizacyjna z tworzyw sztucznych Ø425

Burowiejski Projektów Inżynierskich Sp. z o.o. Sp.k. 12-100 Szczepino ul. Osuchowskiego 15 tel./fax 89 623 18 61	PROJEKT BUDOWLANY SIECI KANALIZACJI SANITARNEJ WE WSIACH JONKOWO, WĘGATY, GÓDKI Przedmiot rysunku: Projekt zagospodarowania terenu - Sieć kanalizacji sanitarnej - ARKUSZ 11 Inwestor: Cmna Jonkowo, 11-042 Jonkowo, ul. Kłosa 2 numer uprawnień: WAM/0046/PWOS/06 WAM/0035/POOS/14	No. om.: S-11 skala: 1:500 data: 27.12.2016 podpis
Stanowisko: mgr inż. i nazwisko	mgr inż. Adam Wardecki	
Projektant: mgr inż. Aleksandra Baran		
Sprawdzający:		



Posiadaćca mapy, do niniejszego dokumentu został opracowany w wyniku prac geodezyjnych i kartograficznych, których rezultaty zawiera operat techniczny włączony do ewidencji map i stanowi w całości własność geodezyjnego i kartograficznego.

Organ prowadzący ewidencję zasobu geodezyjnego i kartograficznego: **STAROSTA OLSZTYŃSKI**

Identyfikator ewidencyjny materiału źródła - operat techniczny: **P2814, 2016, 3110**

Data wpisania operatu technicznego do ewidencji map i zasobu geodezyjnego i kartograficznego: **24.12.2016**

Imię, nazwisko i podpis osoby reprezentującej organ: **Dariusz Jankajtę inspektor w Wydziale Geodezyjnym**

Oświadczam, że treść mapy do celów projektowych, na której wykonano niniejszy projekt jest identyczna z treścią mapy sytuacyjno-wysokościowej/zasadniczej wydanej przez Starostę Olsztyńskiego zawiadencjonowanej pod numerem P.2814, 2016, 3110

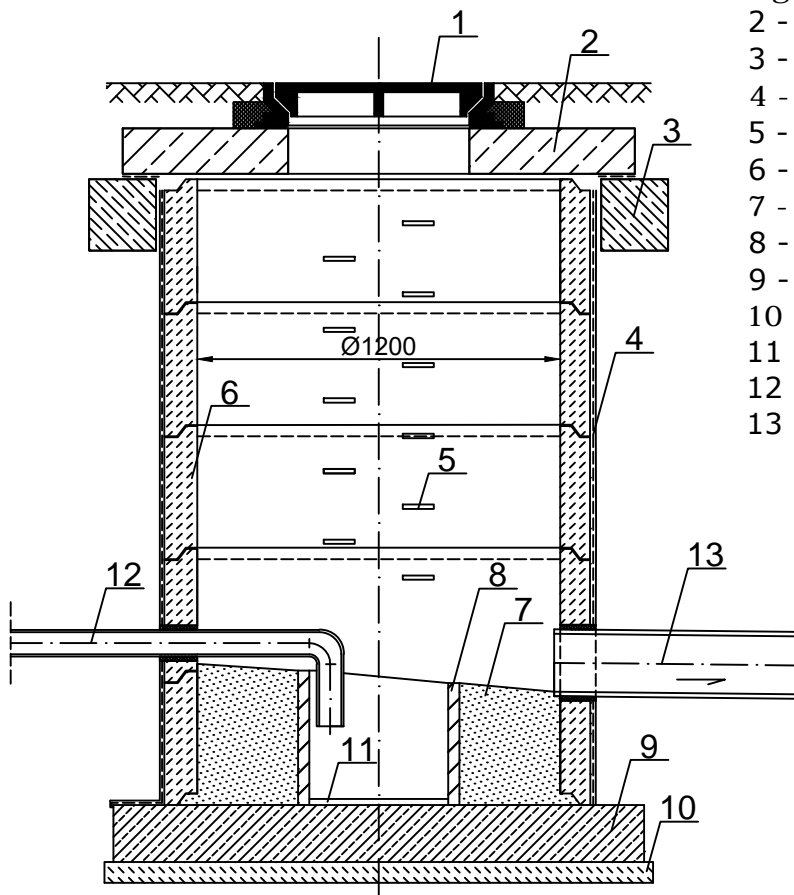
podpis projektanta

LEGENDA:

- granica aktualizacji mapy
- projektowana sieć kanalizacji grawitacyjnej PVC-U Ø200 SN8
- projektowane przyłącza kanalizacji grawitacyjnej PVC-U Ø160 SN8
- studnia rewizyjna kanalizacyjna żelbetowa Ø1200
- studnia kanalizacyjna z tworzyw sztucznych Ø425

Biurowo Projektów Inżynierskich Sp. z o.o. Sp.k. 12-100 Szczepino ul. Ouchowskię 15 tel./fax 89 623 18 61	PROJEKT BUDOWLANY SIECI KANALIZACJI SANITARNEJ WE WSIACH JONKOWO, WĘGATY, GÓDKI	nr ew. S-12
	Przedmiot rysunku: Projekt zagospodarowania terenu - Sieć kanalizacji sanitarnej - ARKUSZ 12	skala: 1:500
	Investor: Gmina Jonkowo, ul. Kłonowa 2	data: 27.12.2016
Stanowisko	Imię i nazwisko	numer uprawnień
Projektant	mgr inż. Adam Wardęcki	WAM/0046/PWOS/06
Sprawdzający	mgr inż. Aleksandra Baran	WAM/0035/POGS/14

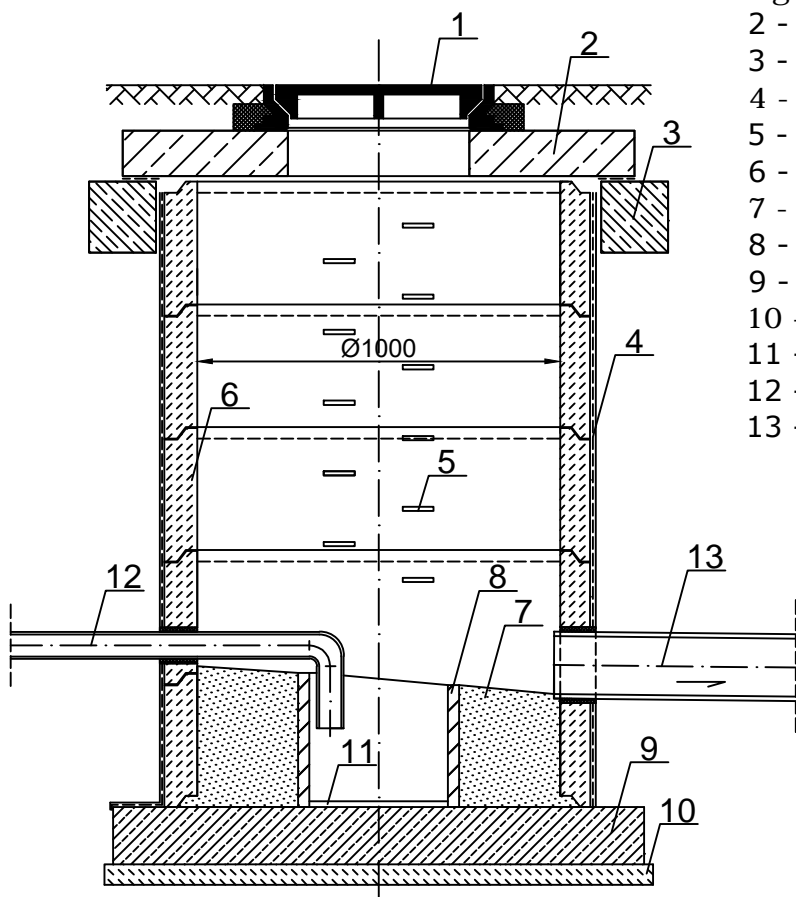
STUDNIA ROZPRĘŻNA DN 1200



- 1 - Właz kanałowy żeliwny, klasy D-400kN wg PN-EN 124:2000
- 2 - Płyta pokrywowa 196/14/60
- 3 - Pierścień odciążający 196/150/25
- 4 - Izolacja Abizol R+P
- 5 - Stopień złączowy żeliwny
- 6 - Krąg żelbetowy 120/50/10
- 7 - Kineta - beton B-30
- 8 - Rura betonowa Ø500
- 9 - Płyta fundamentowa - beton B-15
- 10 - Chudy beton - B-7,5
- 11 - Wykładzina ceramiczna
- 12 - Rurociąg tłoczny
- 13 - Rurociąg grawitacyjny

Biuro Projektów Inżynierskich Sp. z o.o. Sp.k. 12-100 Szczytno ul. Osuchowskiego 15 tel./fax 89 623 18 61	PROJEKT BUDOWLANY SIECI KANALIZACJI SANITARNEJ WE WSIACH JONKOWO, WĘGAJTY, GODKI		Nr rys. D-1
	Przedmiot rysunku: Rzut studni rozprężnej DN1200		skala: 1:25
	Inwestor: Gmina Jonkowo, 11-042 Jonkowo, ul. Klonowa 2		data: 27.12.2016
Stanowisko	Imię i nazwisko	numer uprawnień	podpis
Projektant	mgr inż. Adam Wardecki	WAM/0046/PWOS/06	
Sprawdzający	mgr inż. Aleksandra Baran	WAM/0035/POOS/14	

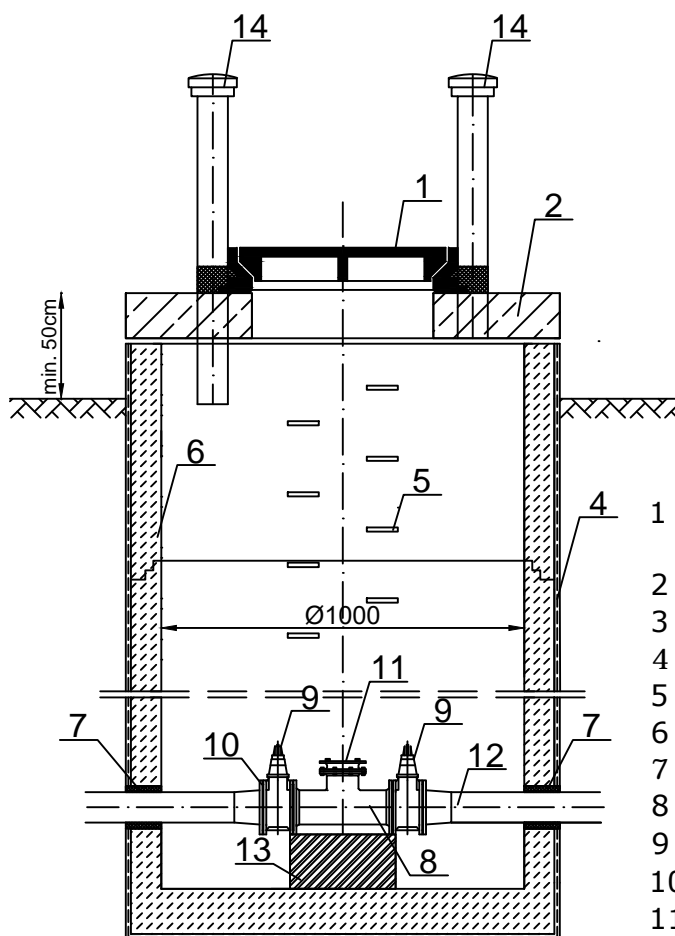
STUDNIA ROZPRĘŻNA DN 1000



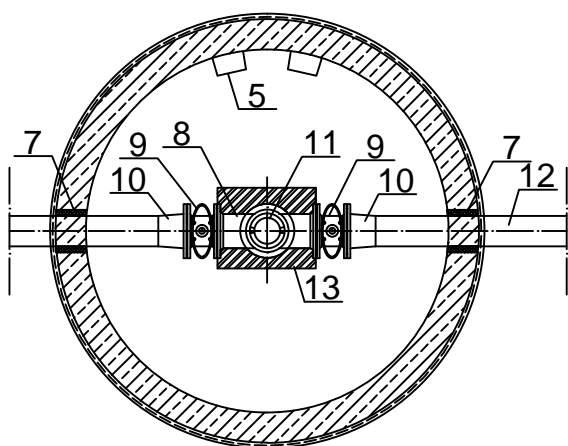
- 1 - Właz kanałowy żeliwny, klasy D-400kN wg PN-EN 124:2000
- 2 - Płyta pokrywowa PP 176/14/60
- 3 - Pierścień odciążający 176/130/25
- 4 - Izolacja Abizol R+P
- 5 - Stopień żłazowy żeliwny
- 6 - Krąg żelbetowy 100/50/10
- 7 - Kineta - beton B-30
- 8 - Rura betonowa Ø500
- 9 - Płyta fundamentowa - beton B-15
- 10 - Chudy beton - B-7,5
- 11 - Wykładzina ceramiczna
- 12 - Rurociąg tłoczny
- 13 - Rurociąg grawitacyjny

Biuro Projektów Inżynierskich Sp. z o.o. Sp.k. 12-100 Szczytno ul. Osuchowskiego 15 tel./fax 89 623 18 61	PROJEKT BUDOWLANY SIECI KANALIZACJI SANITARNEJ WE WSIACH JONKOWO, WĘGAJTY, GODKI		Nr rys. D-2
	Przedmiot rysunku: Rzut studni rozprężnej DN1000		skala: 1:25
	Inwestor: Gmina Jonkowo, 11-042 Jonkowo, ul. Klonowa 2		data: 27.12.2016
Stanowisko	Imię i nazwisko	numer uprawnień	podpis
Projektant	mgr inż. Adam Wardecki	WAM/0046/PWOS/06	
Sprawdzający	mgr inż. Aleksandra Baran	WAM/0035/POOS/14	

STUDNIA PŁUCZĄCA

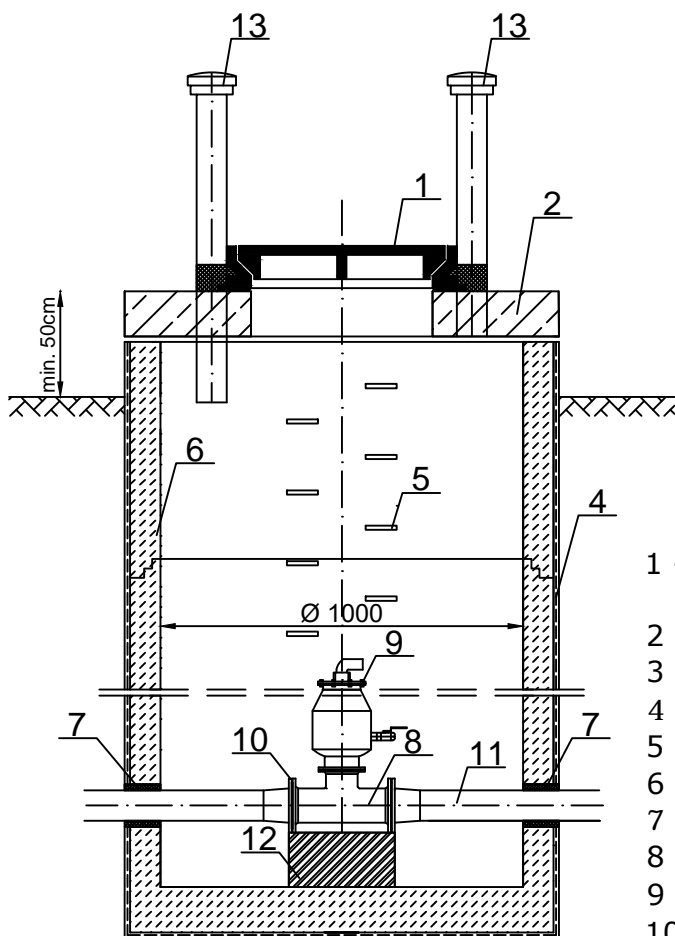


- 1 - Właz kanałowy żeliwny, klasy D-400kN wg PN-EN 124: 2000
- 2 - Płyta pokrywowa PP 176/14/60
- 3 - Pierścień odciążający 176/130/25
- 4 - Izolacja Abizol R+P
- 5 - Stopień złazowy żeliwny
- 6 - Krąg żelbetowy 100/50/15
- 7 - Uszczelnienie
- 8 - Trójnik DN rurociągu głównego / DN 50
- 9 - Zasuwa kołnierzowa DN rurociągu głównego
- 10 - Króciec kołnierzowy DN rurociągu głównego
- 11 - Złącze strażackie DN 100 z kołnierzem
- 12 - Rurociąg główny PE
- 13 - Blok oporowy
- 14 - Odpowietrzenie studni DN 100

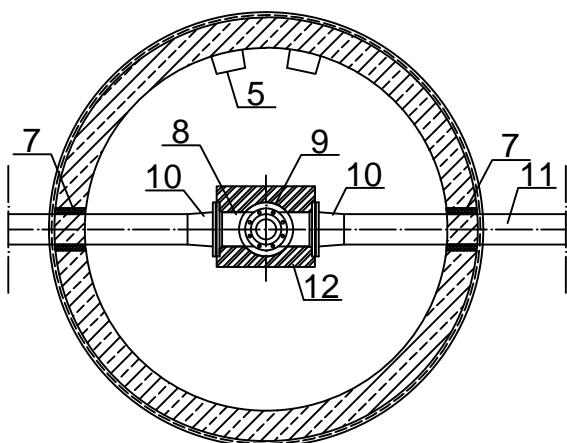


Biuro Projektów Inżynierskich Sp. z o.o. Sp.k. 12-100 Szczytno ul. Osuchowskiego 15 tel./fax 89 623 18 61	PROJEKT BUDOWLANY SIECI KANALIZACJI SANITARNEJ WE WSIACH JONKOWO, WĘGAJTY, GODKI		Nr rys. D-3
	Przedmiot rysunku: Rzut studni płuczającej		skala: 1:25
	Inwestor: Gmina Jonkowo, 11-042 Jonkowo, ul. Klonowa 2		data: 27.12.2016
Stanowisko	Imię i nazwisko	numer uprawnień	podpis
Projektant	mgr inż. Adam Wardecki	WAM/0046/PWOS/06	
Sprawdzający	mgr inż. Aleksandra Baran	WAM/0035/POOS/14	

STUDNIA Z ZAWOREM ODPOWIETRZAJĄCYM



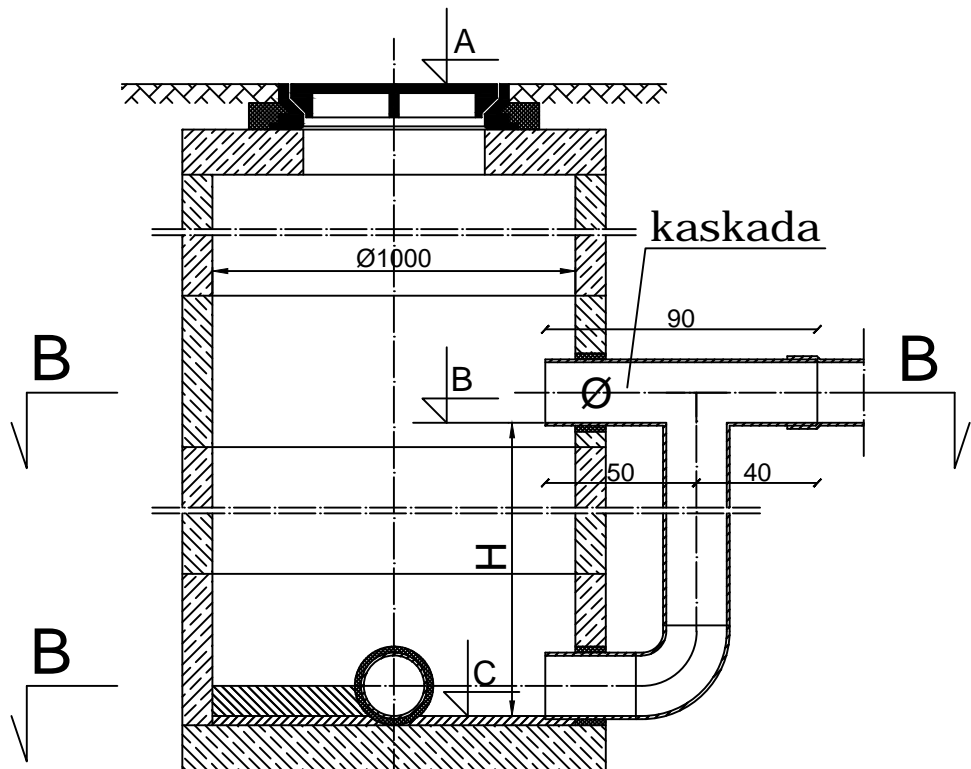
- 1 - Właz kanałowy żeliwny, klasy D-400kN wg PN-EN 124:2000
- 2 - Płyta pokrywowa PP 176/14/60
- 3 - Pierścień odciążający 196/146/25
- 4 - Izolacja Abizol R+P
- 5 - Stopień złączowy żeliwny
- 6 - Krąg żelbetowy 100/50/15
- 7 - Uszczelnienie
- 8 - Trójnik DN rurociągu głównego / DN 50
- 9 - Zawór odpowietrzający
- 10 - Króciec kołnierzowy DN rurociągu głównego
- 11 - Rurociąg główny PE
- 12 - Blok oporowy
- 13 - Odpowietrzenie studni DN 100



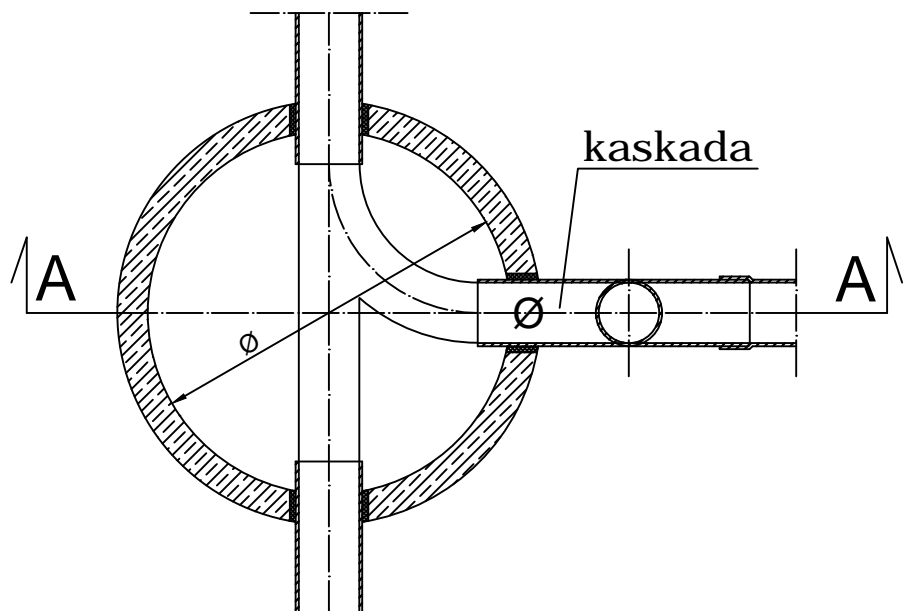
Biuro Projektów Inżynierskich Sp. z o.o. Sp.k. 12-100 Szczytno ul. Osuchowskiego 15 tel./fax 89 623 18 61		PROJEKT BUDOWLANY SIECI KANALIZACJI SANITARNEJ WE WSIACH JONKOWO, WĘGAJTY, GODKI		Nr rys. D-4
		Przedmiot rysunku: Rzut studni z zaworem odpowietrzającym		skala: 1:25
		Inwestor: Gmina Jonkowo, 11-042 Jonkowo, ul. Klonowa 2		data: 27.12.2016
Stanowisko	Imię i nazwisko	numer uprawnień	podpis	
Projektant	mgr inż. Adam Wardęcki	WAM/0046/PWOS/06		
Sprawdzający	mgr inż. Aleksandra Baran	WAM/0035/POOS/14		

STUDNIA KASKADOWA

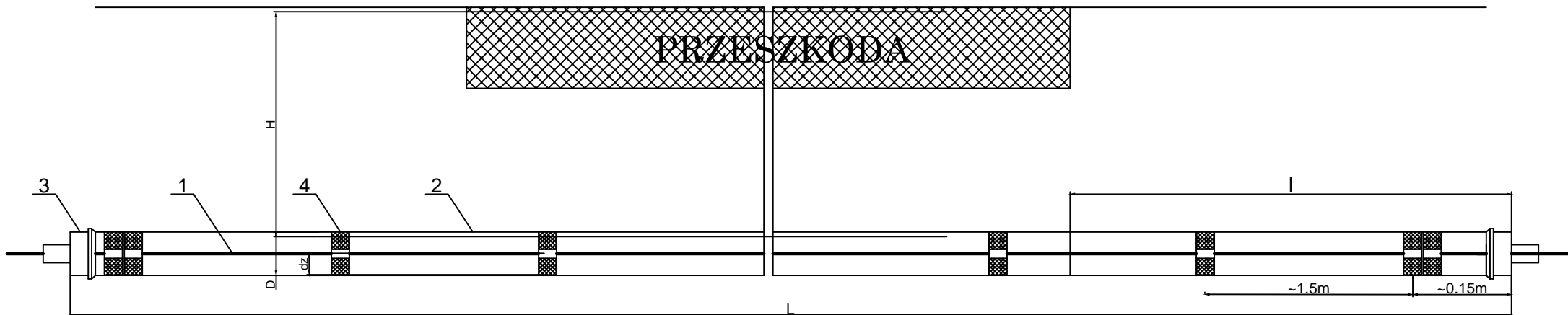
A - A



B - B



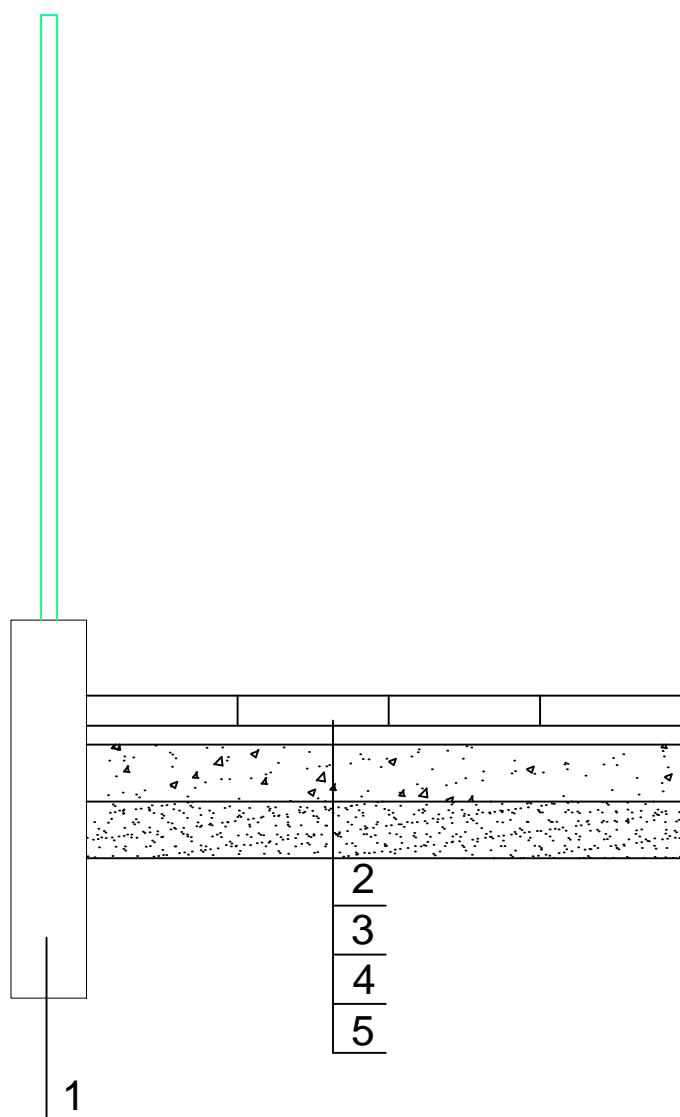
Biuro Projektów Inżynierskich Sp. z o.o. Sp.k. 12-100 Szczytno ul. Osuchowskiego 15 tel./fax 89 623 18 61	PROJEKT BUDOWLANY SIECI KANALIZACJI SANITARNEJ WE WSIACH JONKOWO, WĘGAJTY, GODKI		Nr rys. D-5
	Przedmiot rysunku: Rzut studni kaskadowej		skala: 1:25
	Inwestor: Gmina Jonkowo, 11-042 Jonkowo, ul. Klonowa 2		data: 27.12.2016
Stanowisko	Imię i nazwisko	numer uprawnień	podpis
Projektant	mgr inż. Adam Wardecki	WAM/0046/PWOS/06	
Sprawdzający	mgr inż. Aleksandra Baran	WAM/0035/POOS/14	



- 1 - rura kanalizacyjna
- 2 - rura osłonowa
- 3 - manszeta typu "N"- szt.2
- 4 - płozy dystansowe co 1.5 m

Biuro Projektów Inżynierskich Sp. z o.o. Sp.k. 12-100 Szczytno ul. Osuchowskiego 15 tel./fax 89 623 18 61	PROJEKT BUDOWLANY SIECI KANALIZACJI SANITARNEJ WE WSIACH JONKOWO, WĘGAJTY, GODKI	Nr rys. D-6	
	Przedmiot rysunku: Rzut przejścia poprzecznego pod przeszkodami	skala: b.s.	
	Inwestor: Gmina Jonkowo, 11-042 Jonkowo, ul. Klonowa 2	data: 27.12.2016	
Stanowisko	Imię i nazwisko	numer uprawnień	podpis
Projektant	mgr inż. Adam Wardęcki	WAM/0046/PWOS/06	
Sprawdzający	mgr inż. Aleksandra Baran	WAM/0035/POOS/14	

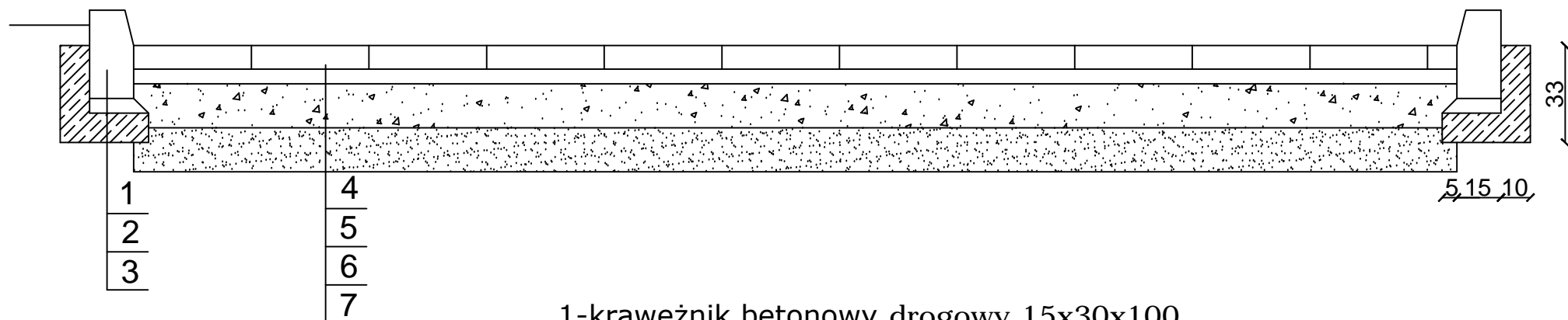
NAWIERZHNIA PRZY PRZEPOMPOWNI PS2



- 1- projektowane ogrodzenie panelowe na cokole betonowym 20x100cm B-20
- 2- kostka betonowa szara gr. 8cm
- 3- podsypka cem.-piask. 1:4 gr.5cm
- 4- podbudowa z chudego betonu B-15 gr.15cm
- 5- warstwa odsączająca z piasku gr. 15cm

Biuro Projektów Inżynierskich Sp. z o.o. Sp.k. 12-100 Szczytno ul. Osuchowskiego 15 tel./fax 89 623 18 61	PROJEKT BUDOWLANY SIECI KANALIZACJI SANITARNEJ WE WSIACH JONKOWO, WĘGAJTY, GODKI		Nr rys. D-7
	Przedmiot rysunku: Nawierzchnia przy przepompowni PS2		skala: 1:25
	Inwestor: Gmina Jonkowo, 11-042 Jonkowo, ul. Klonowa 2		data: 27.12.2016
Stanowisko	Imię i nazwisko	numer uprawnień	podpis
Projektant	mgr inż. Adam Wardecki	WAM/0046/PWOS/06	
Sprawdzający	mgr inż. Aleksandra Baran	WAM/0035/POOS/14	

NAWIERZCHNIA DOJAZDOWA DO PRZEPOMPOWNI PS2



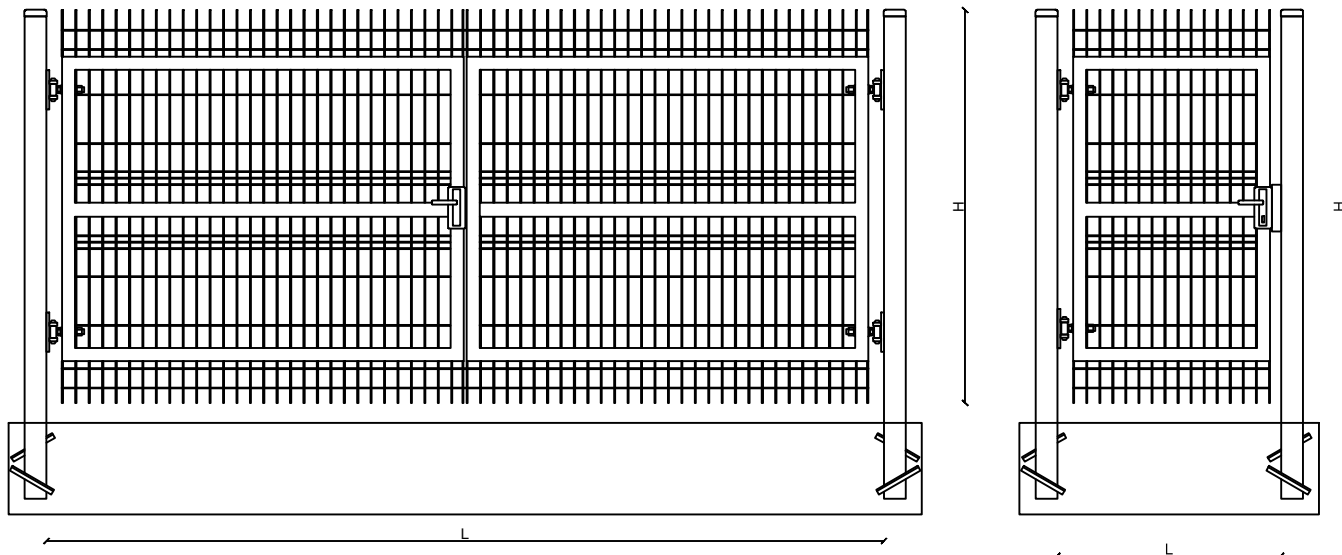
- 1-krawężnik betonowy drogowy 15x30x100
- 2-podsypka cem.-piask. 1:4 gr.5cm
- 3-ława betonowa B-15
- 4-kostka betonowa szara gr. 8cm
- 5-podsypka cem.-piask. 1:4 gr.5cm
- 6-podbudowa z chudego betonu B-15 gr.15cm
- 7-warstwa odsączająca z piasku gr.15cm

Biuro Projektów Inżynierskich Sp. z o.o. Sp.k. 12-100 Szczytno ul. Osuchowskiego 15 tel./fax 89 623 18 61	PROJEKT BUDOWLANY SIECI KANALIZACJI SANITARNEJ WE WSIACH JONKOWO, WĘGAJTY, GODKI		Nr rys. D-8
	Przedmiot rysunku: Nawierzchnia dojazdowa do przepompowni PS2		skala: 1:20
	Inwestor: Gmina Jonkowo, 11-042 Jonkowo, ul. Klonowa 2		data: 27.12.2016
Stanowisko	Imię i nazwisko	numer uprawnień	podpis
Projektant	mgr inż. Adam Wardęcki	WAM/0046/PWOS/06	
Sprawdzający	mgr inż. Aleksandra Baran	WAM/0035/POOS/14	

DETALE OGRODZENIA PANELOWEGO

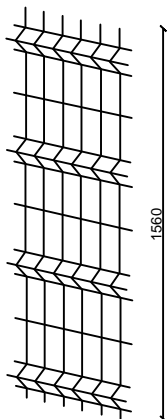
BRAMA: L=4000 mm; H=1500 mm

FURTKA: L=1000 mm; H=1500 mm

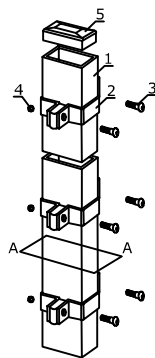


Panel ogrodzeniowy 4W

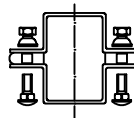
Montaż panelu do słupka



wysokość panelu - 1560mm
wymiar oczka - 50x200mm
średnica prętów pionowych - 5mm

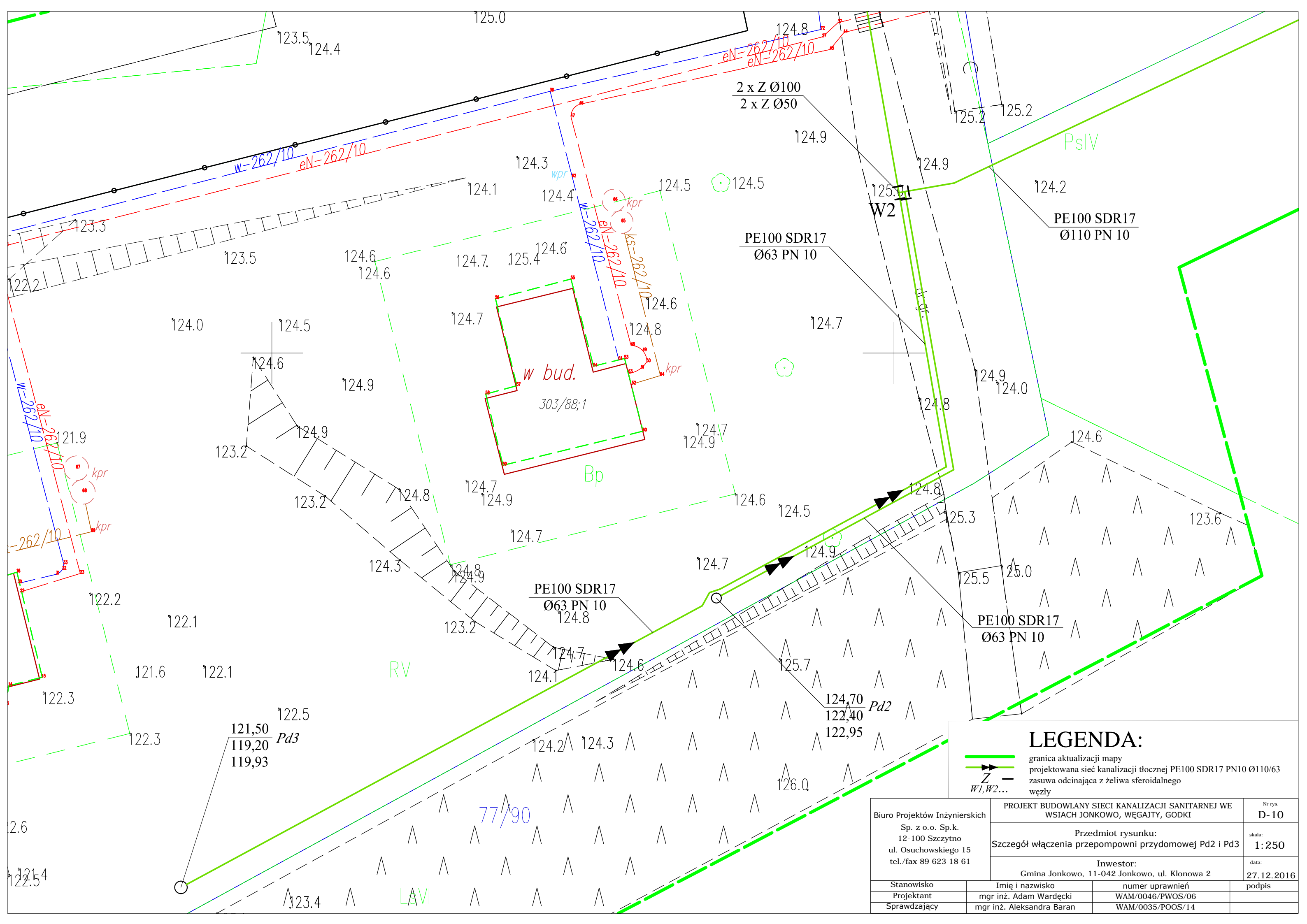


przekrój A-A



- 1 - słupek przeszłowy, wykonany z kształtownika stalowego 60x40x2 mm.
- 2 - obejma montażowa - dociskowa. Mocowana za pomocą śrub.
- 3 - śruba montażowa z łbem grzybkowym podsadzonym, klasa 4.8, ocynkowana elektrolitycznie zg. z PN 82406 DIN 603.
- 4 - nakrętka samozrywalna ze stali nierdzewnej kl. 4 uniemożliwiająca demontaż przeseł ogrodzeniowych.
- 5 - daszek z tworzywa sztucznego mrozoodpornego.

Biuro Projektów Inżynierskich Sp. z o.o. Sp.k. 12-100 Szczytno ul. Osuchowskiego 15 tel./fax 89 623 18 61	PROJEKT BUDOWLANY SIECI KANALIZACJI SANITARNEJ WE WSIACH JONKOWO, WĘGAJTY, GODKI		Nr rys. D-9
	Przedmiot rysunku: Szczegóły ogrodzenia panelowego		skala: b.s.
	Inwestor: Gmina Jonkowo, 11-042 Jonkowo, ul. Klonowa 2		data: 27.12.2016
Stanowisko	Imię i nazwisko	numer uprawnień	podpis
Projektant	mgr inż. Adam Wardęcki	WAM/0046/PWOS/06	
Sprawdzający	mgr inż. Aleksandra Baran	WAM/0035/POOS/14	

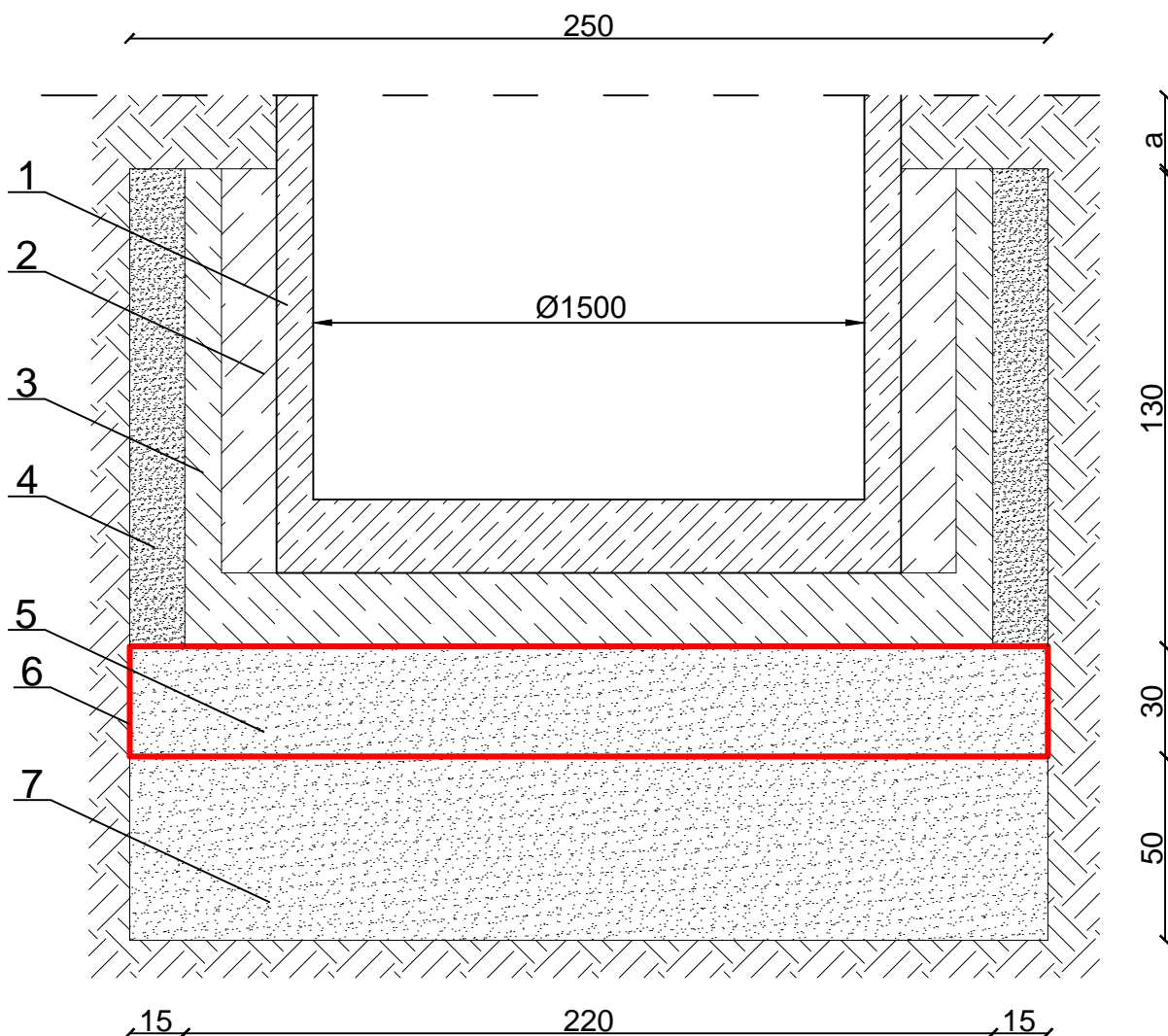


LEGENDA:

- granica aktualizacji mapy
- ▶ projektowana sieć kanalizacji tłocznej PE100 SDR17 PN10 Ø110/63
- zasawa odcinająca z żeliwa sferoidalnego
- węzły W1, W2...

Biuro Projektów Inżynierskich Sp. z o.o. Sp.k. 12-100 Szczytno ul. Osuchowskiego 15 tel./fax 89 623 18 61		PROJEKT BUDOWLANY SIECI KANALIZACJI SANITARNEJ WE WSIACH JONKOWO, WĘGAJTY, GODKI		Nr rys. D-10
		Przedmiot rysunku: Szczegół włączenia przepompowni przydomowej Pd2 i Pd3		skala: 1:250
Stanowisko Projektant Sprawdzający		Inwestor: Gmina Jonkowo, 11-042 Jonkowo, ul. Klonowa 2		data: 27.12.2016
		Imię i nazwisko mgr inż. Adam Wardecki		numer uprawnień WAM/0046/PWOS/06
		mgr inż. Aleksandra Baran		podpis
		WAM/0035/POOS/14		

Wzmocnienie pod przepompowniami sieciowymi



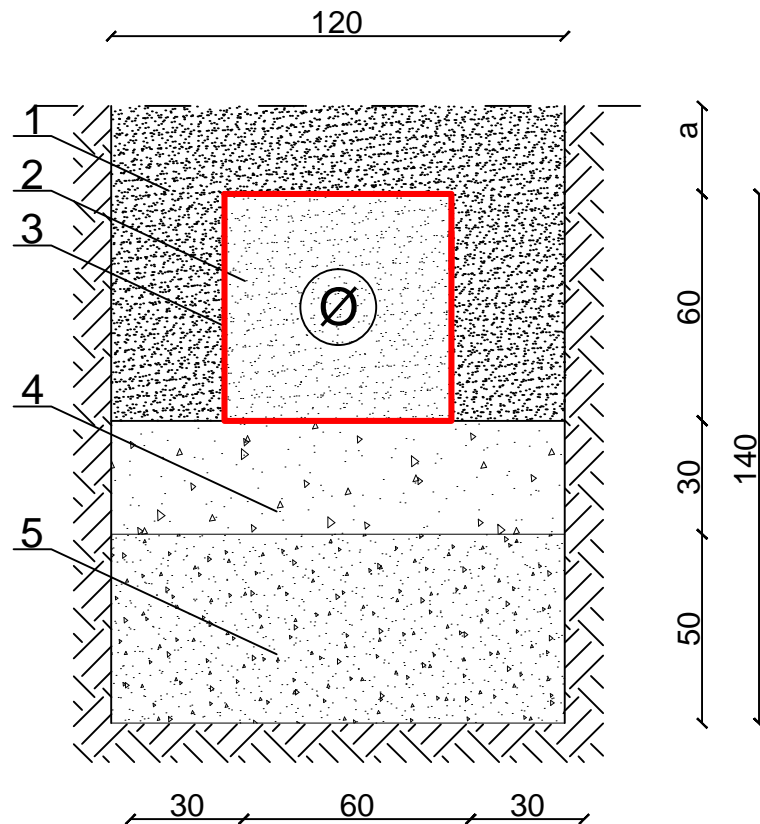
- 1 - sieciowa przepompownia ścieków Ø1500mm
- 2 - beton szybkowiązący B-20 (C16/20)
- 3 - krąg żelbetowy Ø2000mm
- 4 - zasypka (piasek)
- 5 - obsypka - kruszywo łamane frakcji Ø16-32mm
- 6 - geowłóknina
- 7 - podsypka - kruszywo łamane frakcji Ø16-32mm
- a - wysokość do poziomu terenu zgodnie z PZT

PARAMETRY GEOWŁÓKNINY:

- masa powierzchniowa min. 165g/m²
- wytrzymałość na rozciąganie min. 12kN/m²
- wytrzymałość na przebicie dynamiczne min. 32mm
- wytrzymałość na przebicie statyczne CBR min. 1,85kN

Biuro Projektów Inżynierskich Sp. z o.o. Sp.k. 12-100 Szczytno ul. Osuchowskiego 15 tel./fax 89 623 18 61	PROJEKT BUDOWLANY SIECI KANALIZACJI SANITARNEJ WE WSIACH JONKOWO, WĘGAJTY, GODKI		Nr rys. D-11
	Przedmiot rysunku: Wzmocnienie pod przepompowniami sieciowymi		skala: 1:20
	Inwestor: Gmina Jonkowo, 11-042 Jonkowo, ul. Klonowa 2		data: 27.12.2016
Stanowisko	Imię i nazwisko	numer uprawnień	podpis
Projektant	mgr inż. Adam Wardęcki	WAM/0046/PWOS/06	
Sprawdzający	mgr inż. Aleksandra Baran	WAM/0035/POOS/14	

Wzmocnienie podsypki i obsypki rurociągu



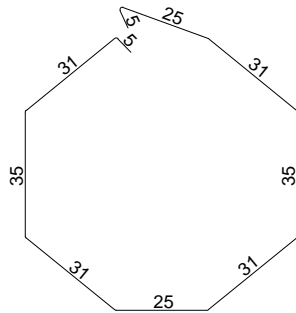
- 1 - zasyпка (grunt rodzimy)
- 2 - obsypka - piasek wraz z zagęszczeniem
- 3 - geowłóknina
- 4 - obsypka - kruszywo łamane frakcji $\text{Ø}16\text{-}32\text{mm}$
- 5 - podsypka - piasek stabilizowany cementem
- Ø - rura kanalizacyjna PVC $\text{Ø}200\text{mm}$
- a - wysokość do poziomu terenu

PARAMETRY GEOWŁÓKNINY:

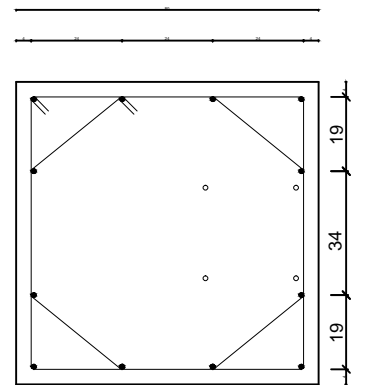
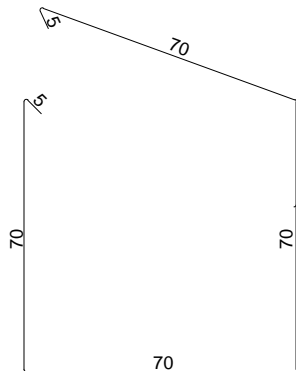
- masa powierzchniowa min. 165g/m²
- wytrzymałość na rozciąganie min. 12kN/m²
- wytrzymałość na przebicie dynamiczne min. 32mm
- wytrzymałość na przebicie statyczne CBR min. 1,85kN

Biuro Projektów Inżynierskich Sp. z o.o. Sp.k. 12-100 Szczytno ul. Osuchowskiego 15 tel./fax 89 623 18 61	PROJEKT BUDOWLANY SIECI KANALIZACJI SANITARNEJ WE WSIACH JONKOWO, WĘGAJTY, GODKI		Nr rys. D-12
	Przedmiot rysunku: Wzmocnienie podsypki i obsypki rurociągu		skala: 1:20
	Inwestor: Gmina Jonkowo, 11-042 Jonkowo, ul. Klonowa 2		data: 27.12.2016
Stanowisko	Imię i nazwisko	numer uprawnień	podpis
Projektant	mgr inż. Adam Wardęcki	WAM/0046/PWOS/06	
Sprawdzający	mgr inż. Aleksandra Baran	WAM/0035/POOS/14	

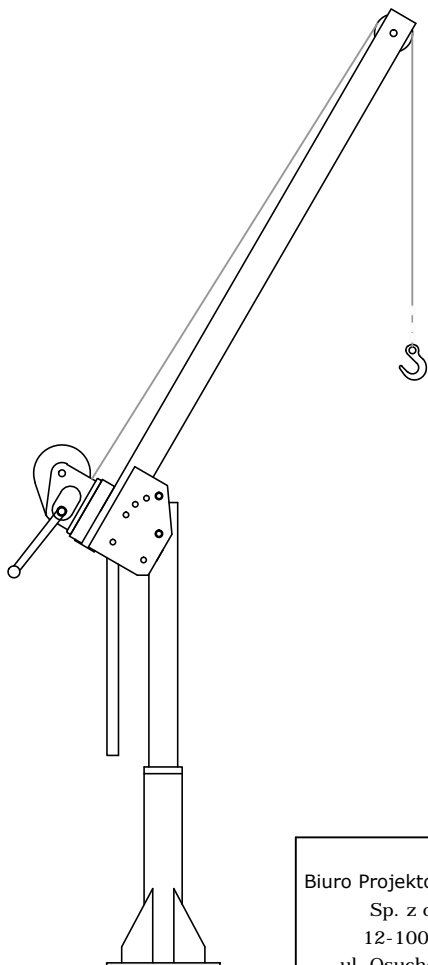
②- 8Ø6 co 16cm, L=2540, St0S



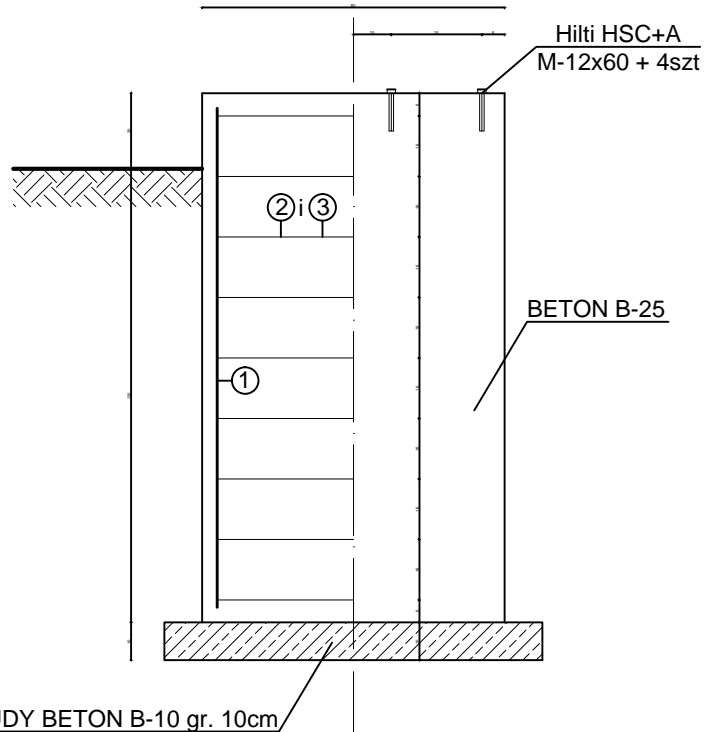
③- 8Ø6 co 16cm, L=2900, St0S



SCHEMAT ŻURAWIKA DO POMPY
MINIMALNY UDŹWIG - 500kg



①- 12Ø12, L=1360, 34GS

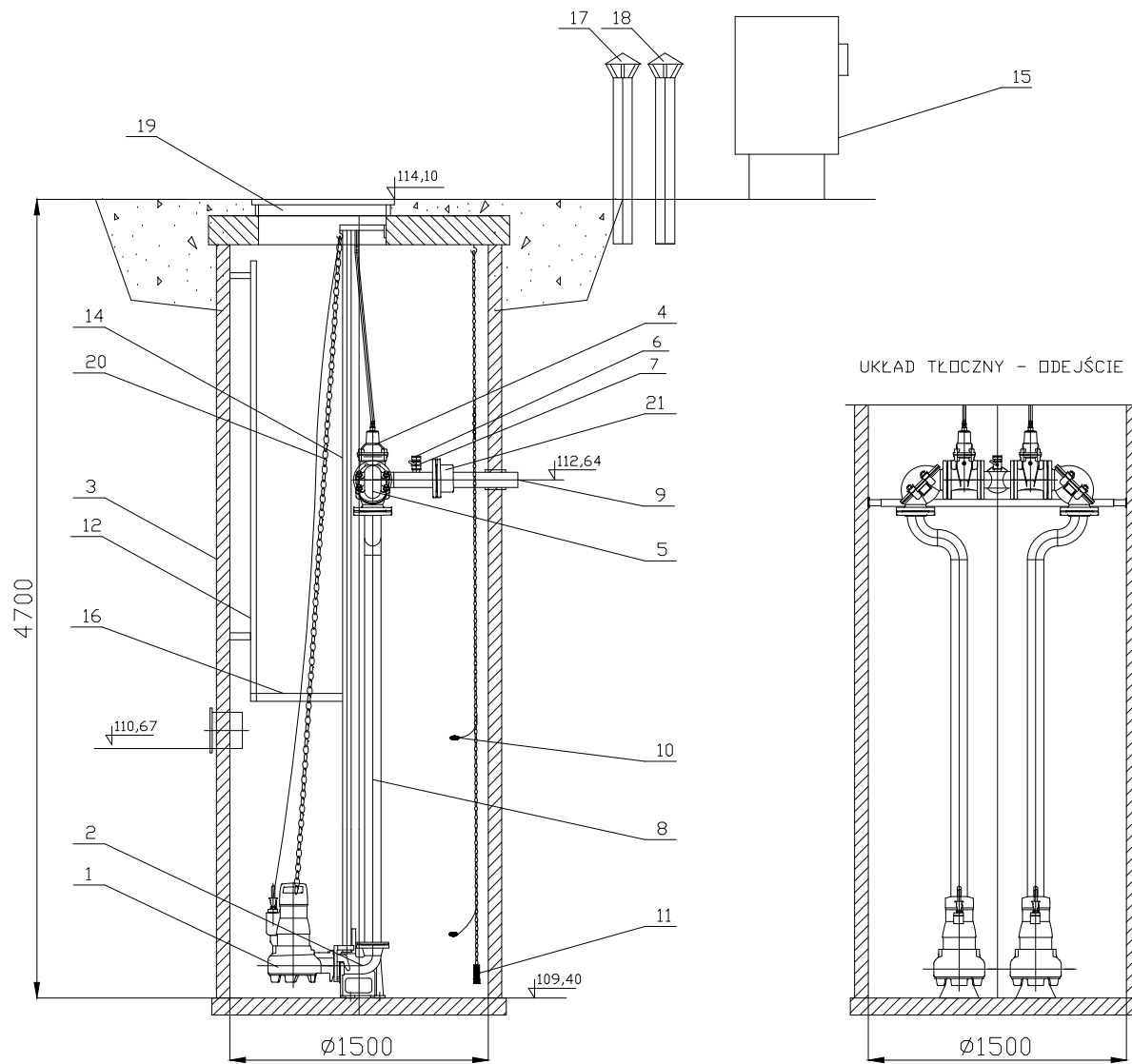


WYKAZ STALI ZBROJENIOWEJ

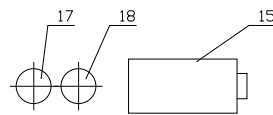
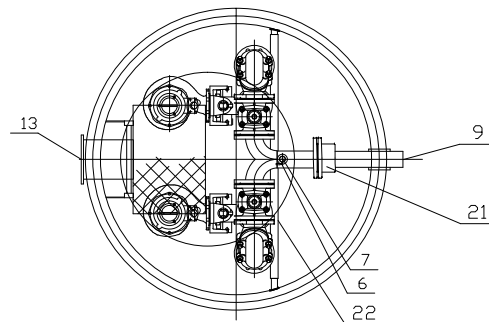
NR	PRZEKRÓJ		DŁUGOŚĆ m	ILOŚĆ szt.	DŁ. ŁACZNA m	
	St0S Ø	32GS Ø			St0S Ø6	32GS Ø12
1		12	1,36	12		16,32
2	6		2,54	8	20,32	
3	6		2,90	8	23,20	
RAZEM			m		43,52	16,32
MASA 1m			kg		0,222	0,888
MASA wg Ø			kg		9,66	14,49
MASA OGÓLEM			kg		24,15	

BETON B-10 i B-25
STAL 32GS, St0S
OTULINA - 4cm

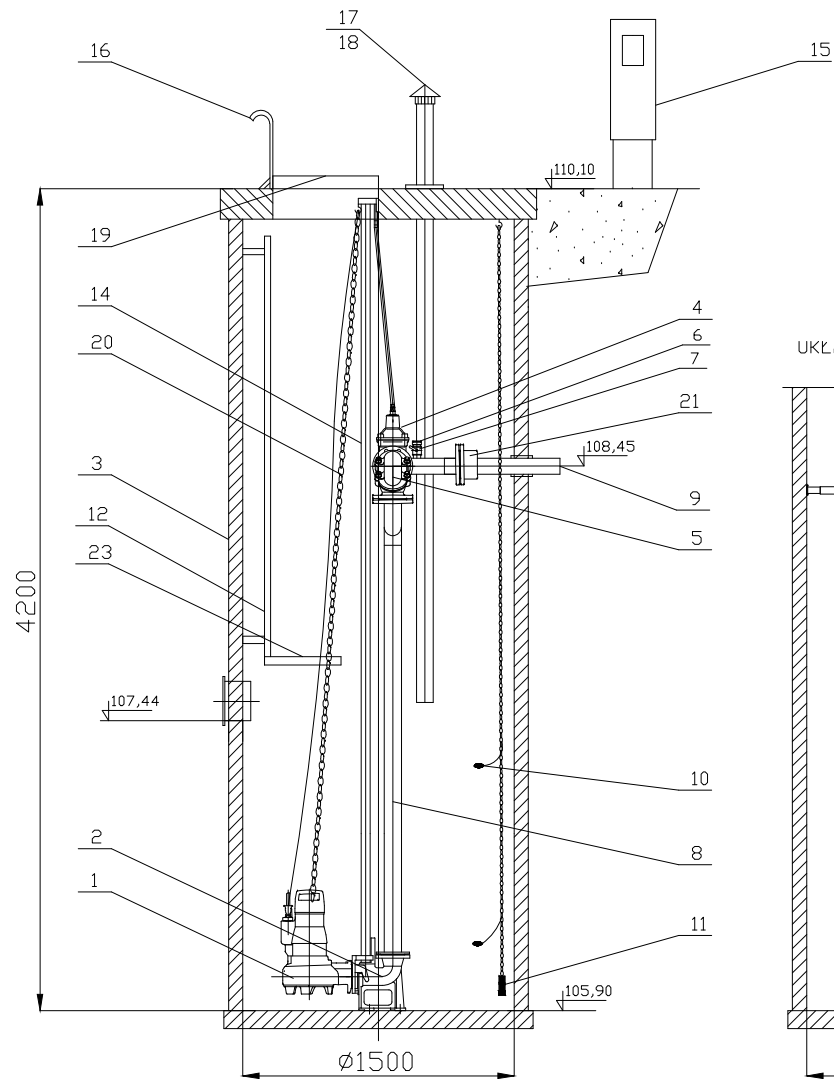
Biuro Projektów Inżynierskich Sp. z o.o. Sp.k. 12-100 Szczytno ul. Osuchowskiego 15 tel./fax 89 623 18 61	PROJEKT BUDOWLANY SIECI KANALIZACJI SANITARNEJ WE WSIACH JONKOWO, WĘGAJTY, GODKI		Nr rys. F-1
	Przedmiot rysunku: Fundament pod żuraw obrotowy		skala: 1:20
	Inwestor: Gmina Jonkowo, 11-042 Jonkowo, ul. Klonowa 2		data: 27.12.2016
Stanowisko	Imię i nazwisko	numer uprawnień	podpis
Projektant	mgr inż. Adam Wardęcki	WAM/0046/PWOS/06	
Sprawdzający	mgr inż. Aleksandra Baran	WAM/0035/POOS/14	



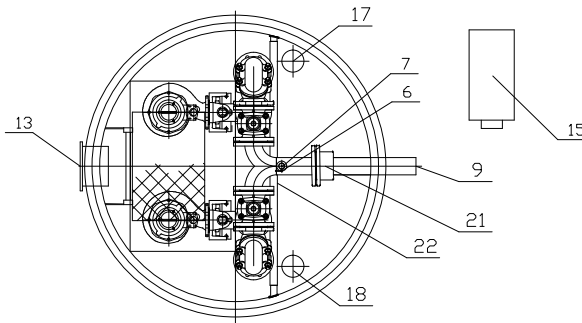
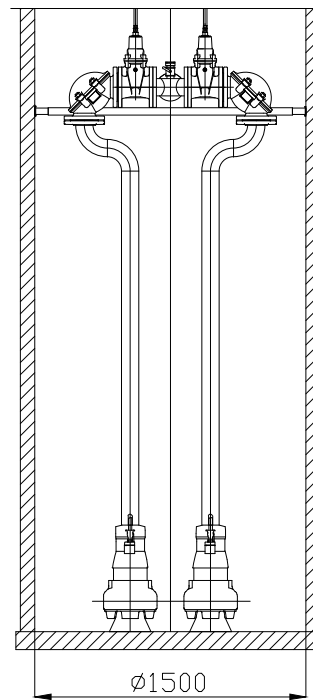
22	Belka wsporcza (regulowana)	1	stal nierdzewna
21	Łącznik stal/PE 100/110	1	żeliwo
20	Łańcuch	2	stal nierdzewna
19	Właz wejściowy Ø800 D400	1	żeliwo
18	Biofiltr kominkowy DN100	1	stal nierdzewna
17	Kominiek wentylacyjny DN100	1	stal nierdzewna
16	Podest	1	stal nierdzewna
15	Szafa sterownicza	1	
14	Prowadnice rurowe	4	stal nierdzewna
13	Króciec napytowy	2	PVC200
12	Drabinka	1	stal nierdzewna
11	Sonda hydrostatyczna	1	
10	Wytacznik płytakowy	2	
9	Rurociąg tłoczny DN100	1	PEØ110
8	Układ tłoczny DN80/100	1	stal nierdzewna
7	Zawór kulowy DN50	1	
6	Nasada płuczająca T52	1	
5	Zawór zwrotny kolanowy DN80	2	żeliwo
4	Zasuwa klinowa DN80	2	żeliwo
3	Zbiornik	1	Polimerobeton
2	Kolano stopowe DN80	2	żeliwo
1	Pompa zatapialna P=7,4 kW	2	
Lp	Nazwa	Ilość	Materiał



Biuro Projektów Inżynierskich Sp. z o.o. Sp.k. 12-100 Szczytno ul. Osuchowskiego 15 tel./fax 89 623 18 61	PROJEKT BUDOWLANY SIECI KANALIZACJI SANITARNEJ WE WSIACH JONKOWO, WĘGAJTY, GODKI	Nr rys. P-1	
	Przedmiot rysunku: Rzut i przekrój przepompowni ścieków- PS1	skala: b.s.	
	Inwestor: Gmina Jonkowo, 11-042 Jonkowo, ul. Klonowa 2	data: 27.12.2016	
Stanowisko	Imię i nazwisko	numer uprawnień	podpis
Projektant	mgr inż. Adam Wardecki	WAM/0046/PWOS/06	
Sprawdzający	mgr inż. Aleksandra Baran	WAM/0035/POOS/14	

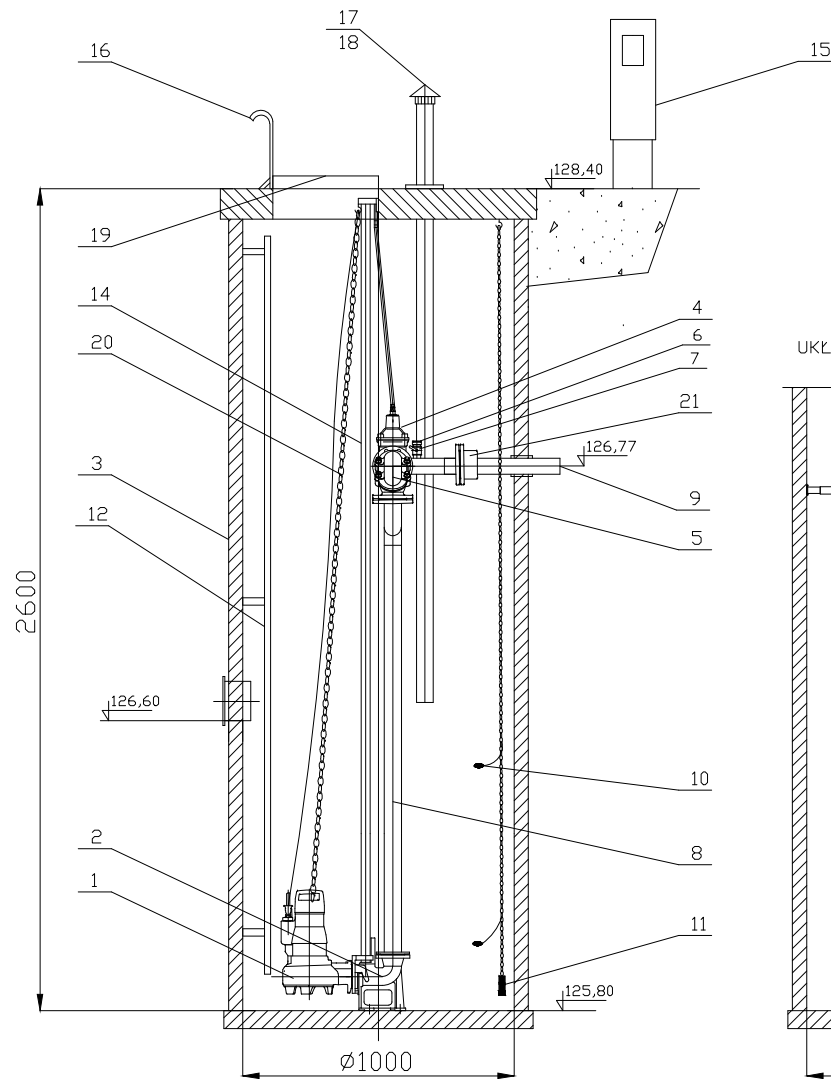


UKŁAD TŁOCZNY - ODEJŚCIE

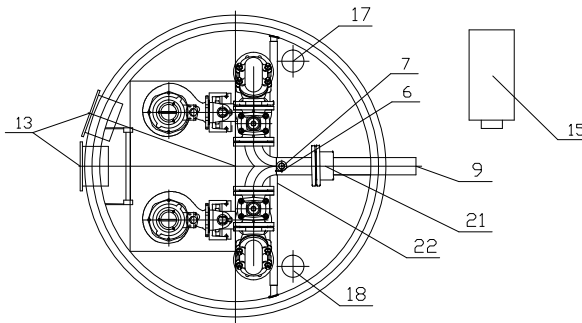
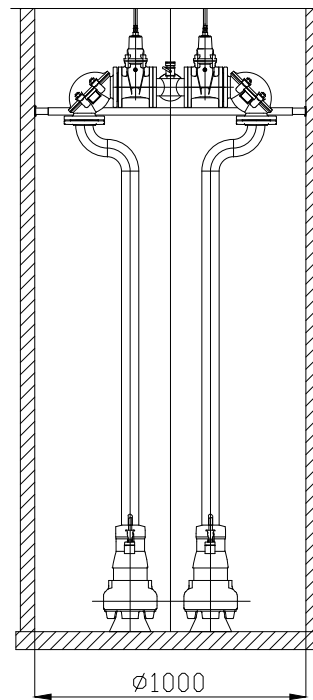


23	Podest obsługowy	1	stal nierdzewna
22	Belka wsporcza (regulowana)	1	stal nierdzewna
21	Łącznik stal/PE DN100/110	1	żeliwo
20	Łańcuch	2	stal nierdzewna
19	Właz wejściowy	1	stal nierdzewna
18	Biofiltr kominkowy DN100	1	stal nierdzewna
17	Kominiek wentylacyjny DN100	1	stal nierdzewna
16	Poręcz	1	stal nierdzewna
15	Szafa sterownicza	1	
14	Prowadnice rurowe	4	stal nierdzewna
13	Króciec napytowy	1	PVC200
12	Drabinka	1	stal nierdzewna
11	Sonda hydrostatyczna	1	
10	Wytacznik płytakowy	2	
9	Rurociąg tłoczny DN100	1	PEØ110
8	Układ tłoczny DN80/100	1	stal nierdzewna
7	Zawór kulowy DN50	1	
6	Nasada płuczcząca T52	1	
5	Zawór zwrotny kolanowy DN80	2	żeliwo
4	Zasuwa klinowa DN80	2	żeliwo
3	Zbiornik	1	Polimerobeton
2	Kolano stopowe DN80	2	żeliwo
1	Pompa zatapialna P=11,0 kW	2	
Lp	Nazwa	Ilość	Materiał

Biuro Projektów Inżynierskich Sp. z o.o. Sp.k. 12-100 Szczytno ul. Osuchowskiego 15 tel./fax 89 623 18 61	PROJEKT BUDOWLANY SIECI KANALIZACJI SANITARNEJ WE WSIACH JONKOWO, WĘGAJTY, GODKI		Nr rys. P-2
	Przedmiot rysunku: Rzut i przekrój przepompowni ścieków- PS2		skala: b.s.
	Inwestor: Gmina Jonkowo, 11-042 Jonkowo, ul. Klonowa 2		data: 27.12.2016
Stanowisko	Imię i nazwisko	numer uprawnień	podpis
Projektant	mgr inż. Adam Wardecki	WAM/0046/PWOS/06	
Sprawdzający	mgr inż. Aleksandra Baran	WAM/0035/POOS/14	

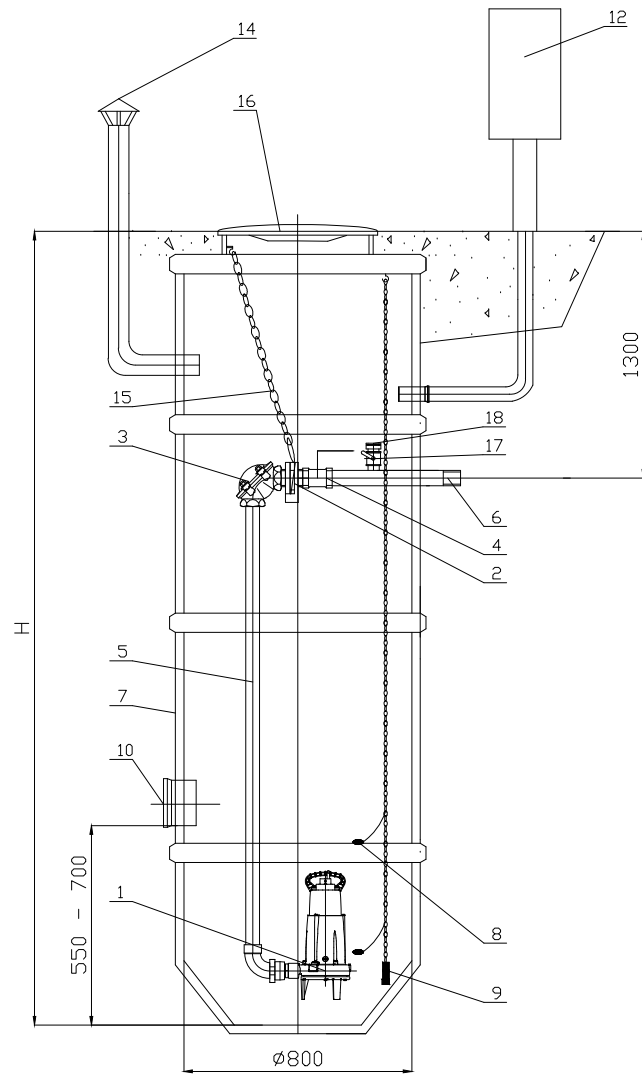


UKŁAD TŁOCZNY - ODEJŚCIE



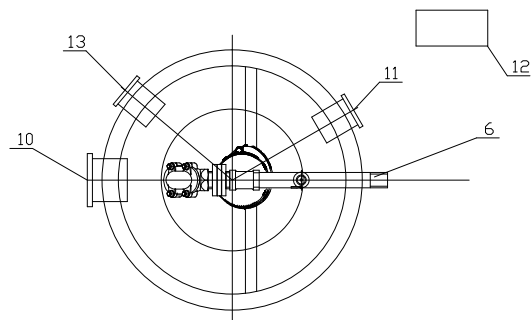
22	Belka wsporcza (regulowana)	1	stal nierdzewna
21	Łącznik stal/PE DN50/63	1	żeliwo
20	Łańcuch	2	stal nierdzewna
19	Właz wejściowy	1	stal nierdzewna
18	Biofiltr kominkowy DN100	1	stal nierdzewna
17	Kominiek wentylacyjny DN100	1	stal nierdzewna
16	Poręcz	1	stal nierdzewna
15	Szafa sterownicza	1	
14	Prowadnice rurowe	4	stal nierdzewna
13	Króciec napływowy	2	PVC160
12	Drabinka	1	stal nierdzewna
11	Sonda hydrostatyczna	1	
10	Wytacznik płytakowy	2	
9	Rurociąg tłoczny DN50	1	PE ϕ 63
8	Układ tłoczny DN50	1	stal nierdzewna
7	Zawór kulowy DN50	1	
6	Nasada płuczaca T52	1	
5	Zawór zwrotny kolanowy DN50	2	żeliwo
4	Zasuwa klinowa DN50	2	żeliwo
3	Zbiornik	1	Polimerobeton
2	Kolano stopowe DN50	2	żeliwo
1	Pompa zatapialna P=1,2 kW	2	
Lp	Nazwa	Ilość	Materiał

Biuro Projektów Inżynierskich Sp. z o.o. Sp.k. 12-100 Szczytno ul. Osuchowskiego 15 tel./fax 89 623 18 61	PROJEKT BUDOWLANY SIECI KANALIZACJI SANITARNEJ WE WSIACH JONKOWO, WĘGAJTY, GODKI	Nr rys. P-3	
	Przedmiot rysunku: Rzut i przekrój przepompowni ścieków- Pd1	skala: b.s.	
	Inwestor: Gmina Jonkowo, 11-042 Jonkowo, ul. Klonowa 2	data: 27.12.2016	
Stanowisko	Imię i nazwisko	numer uprawnień	podpis
Projektant	mgr inż. Adam Wardecki	WAM/0046/PWOS/06	
Sprawdzający	mgr inż. Aleksandra Baran	WAM/0035/POOS/14	



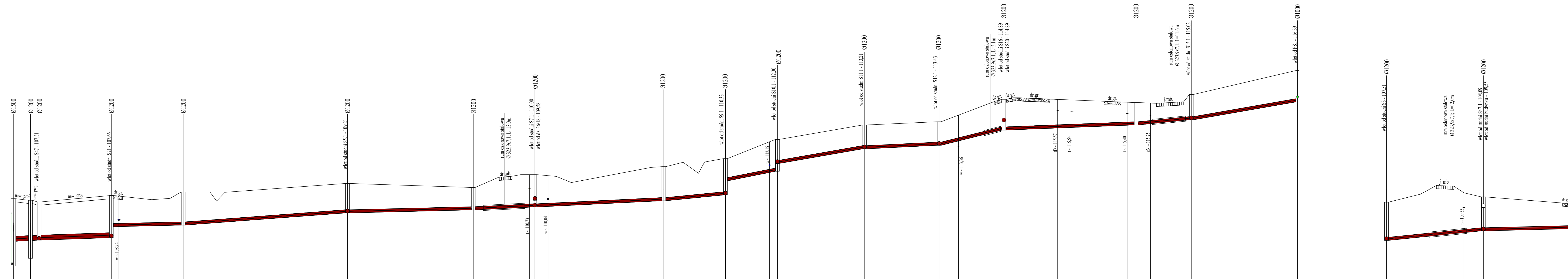
	H [mm]	Pompa
Pd2	2300	Pompa zatapialna P=1.7 kW
Pd3	2300	Pompa zatapialna P=1.7 kW

18	Nasada ptuczaca T52	1	
17	Zawór kulowy DN50	1	
16	Wlaz wejściowy Ø600	1	PEHD
15	Łańcuch	1	stal nierdzewna
14	Kominiek wentylacyjny	1	PVC75
13	Króciec wentylacyjny	1	PVC75
12	Szafa sterownicza	1	
11	Króciec elektryczny	1	PVC75
10	Króciec napływowy	1	PVC160
9	Obciążnik	1	
8	Wytącznik płytakowy	2	
7	Zbiornik		PEHD
6	Króciec tłoczny DN50	1	stal nierdzewna
5	Pion tłoczny DN50	1	stal nierdzewna
4	Zawór kulowy DN50	1	
3	Zawór zwrotny kulowy kolanowy DN50	1	żeliwo
2	Zawiesie sprzęgające	1	stal nierdzewna
1	Pompa zatapialna	1	
Lp	Nazwa	Ilość	Materiał



Biuro Projektów Inżynierskich Sp. z o.o. Sp.k. 12-100 Szczytno ul. Osuchowskiego 15 tel./fax 89 623 18 61	PROJEKT BUDOWLANY SIECI KANALIZACJI SANITARNEJ WE WSIACH JONKOWO, WĘGAJTŹY, GODKI	Nr rys. P-4	
	Przedmiot rysunku: Rzut i przekrój przepompowni ścieków- Pd2 i Pd3	skala: b.s.	
	Inwestor: Gmina Jonkowo, 11-042 Jonkowo, ul. Klonowa 2	data: 27.12.2016	
Stanowisko	Imię i nazwisko	numer uprawnień	
Projektant	mgr inż. Adam Wardęcki	WAM/0046/PWOS/06	
Sprawdzający	mgr inż. Aleksandra Baran	WAM/0035/POOS/14	
			podpis

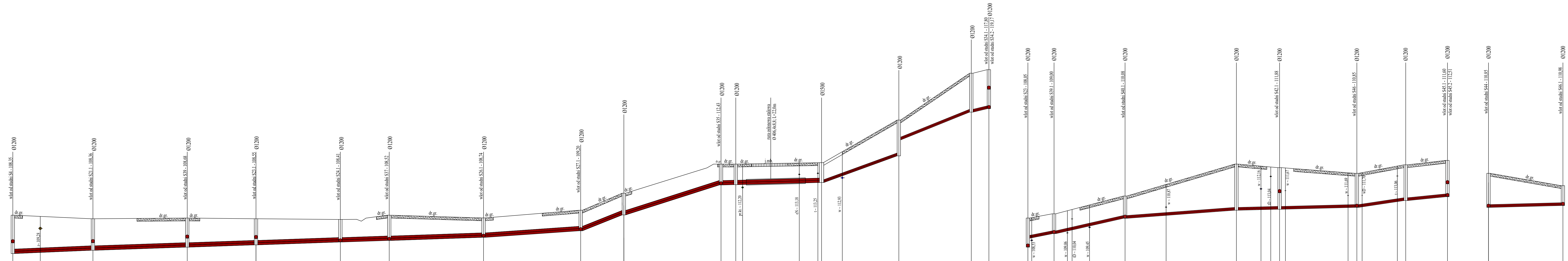
p.p.105,00 m.n.p.m.



studnia	PS2		SI S2	S3		S4		S5		S6		S7		S8		S9		SI10		SI11		SI12		SI13		SI14		SI15		SRI		S2		S47		S48		
rzędna terenu	110,10		109,50	110,30		110,52		111,05		110,80		111,21		112,10		112,30		113,30		114,70		114,90		116,30		116,60		118,10		109,90		110,21		109,80				
rzędna dna kanału	107,44		107,48	107,66		108,35		108,46		109,40		109,58		110,33		111,21		111,81		113,21		113,43		114,38		115,02		116,14		107,51		108,09		108,22				
zagłębienie kanału	2,66		2,52	2,64		2,17		2,06		1,40		1,63		1,88		1,09		1,49		1,47		1,47		1,40		1,58		1,96		2,39		2,12		1,58				
rzędna dna studni	105,90		106,38	107,66		108,46		109,21		109,40		109,58		110,33		111,21		111,81		113,21		113,43		114,38		115,02		116,14		107,51		108,09		108,22				
zagłębienie studni	4,20		3,62	2,99		2,06		1,84		1,40		1,63		1,88		1,09		1,49		1,47		1,47		1,40		1,58		2,46		2,39		2,12		1,58				
długość odcinka	4,0		1,5	21,3		21,2		58,0		18,0		39,0		18,0		15,0		26,0		22,0		19,0		40,0		16,0		32,0		29,0		26,0		57,40				
spadek	1,0%		2,0%	0,7%		0,5%		1,5%		0,5%		1,0%		1,0%		2,0%		4,0%		3,5%		1,0%		5,0%		0,8%		2,0%		3,5%		2,0%		0,5%				
materiał i średnica	PVC Ø315		PVC Ø200		PVC Ø200		PVC Ø200		PVC Ø200		PVC Ø200		PVC Ø200		PVC Ø200		PVC Ø200		PVC Ø200		PVC Ø200		PVC Ø200		PVC Ø200		PVC Ø200		PVC Ø200		PVC Ø200		PVC Ø200					
długość całkowita	0,00		8,05		30,55		52,95		104,15		143,35		162,55		202,75		221,95		238,15		265,35		288,55		308,75		349,95		367,15		400,25		0,00		30,20		57,40	
	5,35																																					

Biuro Projektów Inżynierskich Sp. z o.o. Sp.k. 12-100 Szczytno ul. Osuchowskiego 15 tel./fax 89 623 18 61	PROJEKT BUDOWLANY SIECI KANALIZACJI SANITARNEJ WE WSIACH JONKOWO, WĘGAJTY, GOODKI	Nr rys. R-1
	Przedmiot rysunku: Rozwinięcie - sieć kanalizacji sanitarnej grawitacyjnej	skala: 1:500/100
Inwestor: Gmina Jonkowo ul. Klonowa 2, 11-042 Jonkowo	WAM/0046/PWOS/06	data: 27.12.2016
Stanowisko Projektant mgr inż. Adam Wardęcki	Imię i nazwisko mgr inż. Aleksandra Baran	numer uprawnień WAM/0035/POOS/14
Sprawdzający	podpis	

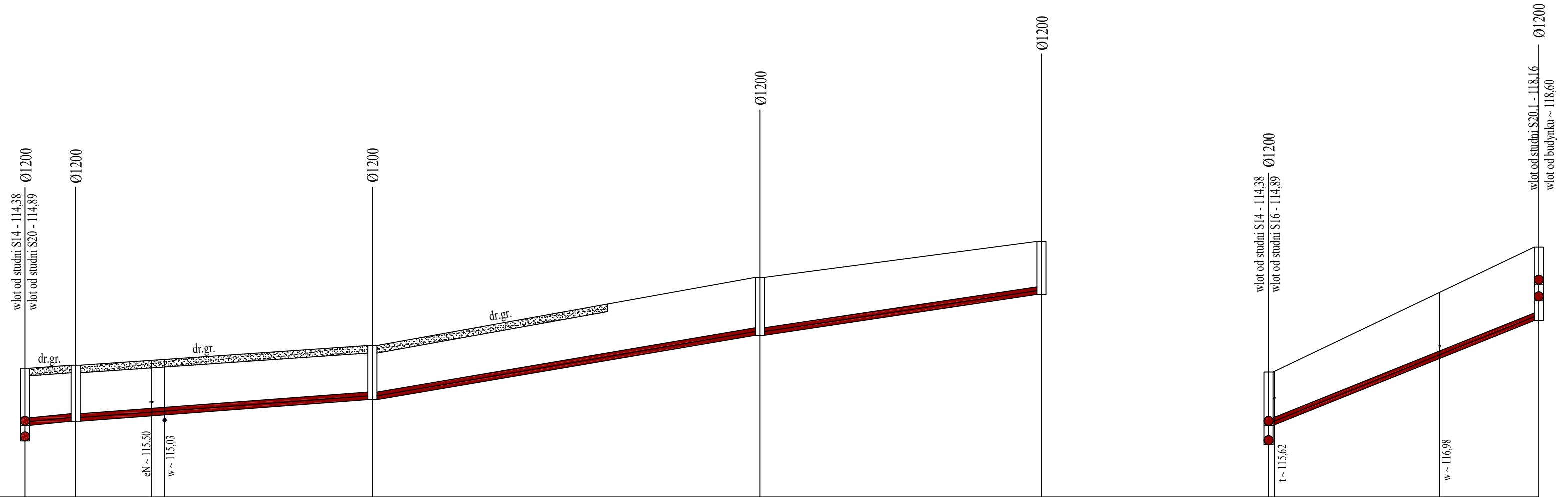
p.p.107,00 m.n.p.m.



studnia	S3	S27	S22	S23	S24	S25	S26	S27	S28	S29	S30	S31	S32	S33	S34	S22	S39	S40	S41	S42	S43	S44	S45	S43	S46
rzędna terenu																									
rzędna dna kanału	107,66	107,66	108,05	108,21	108,41	108,52	108,74	109,20	110,32	112,43	112,43	112,60	114,48	117,56	117,80	108,05	109,00	110,08	110,65	110,72	110,85	111,33	111,60	110,85	110,98
zagłębienie kanału	2,64	2,22	2,05	1,84	1,59	1,78	1,37	1,45	1,53	1,47	1,45	1,40	2,32	2,74	2,75	1,42	1,45	1,57	3,25	2,93	2,40	2,52	2,56	2,40	1,40
rzędna dna studni	107,66	107,83	108,05	108,21	108,41	108,52	108,74	109,20	110,32	112,43	112,43	112,60	114,48	117,56	117,80	108,05	109,00	110,08	110,65	110,72	110,85	111,33	111,60	110,85	110,98
zagłębienie studni	2,64	2,22	2,05	1,84	1,59	1,78	1,37	1,45	1,53	1,47	1,45	1,40	2,32	2,74	2,75	2,05	1,45	1,57	3,25	2,93	2,40	2,52	2,56	2,40	1,40
długość odcinka	24,0	32,0	23,0	28,5	16,0	32,0	33,0	14,0	33,0	4,0	29,0	26,0	24,5	6,0	8,0	24,0	38,0	14,0	26,0	16,0	13,5	2,56	25,0	1,40	
spadek		0,7%	0,7%	0,7%	0,7%	0,7%	0,7%	1,4%	8,0%	6,4%	0,5%	0,5%	8,0%	8,0%	4,0%	4,0%	4,5%	1,5%	0,5%	0,5%	3,0%	2,0%		0,5%	
materiał i średnica	PVC Ø315												PVC Ø200				PVC Ø200						PVC Ø200		
długość całkowita	0,00	25,20	58,40	82,60	112,30	129,50	162,70	196,90	212,10	246,30	251,50	281,85	309,20	334,90	342,10	0,00	9,20	34,40	73,60	88,80	116,00	133,20	147,90	0,00	26,20

Biuro Projektów Inżynierskich Sp. z o.o. Sp.k. 12-100 Szczytno ul. Osuchowskiego 15 tel./fax 89 623 18 61	PROJEKT BUDOWLANY SIECI KANALIZACJI SANITARNEJ WE WSIACH JONKOWO, WEGAUTY, GODKI	Nr rys. R-2	
	Przedmiot rysunku: Rozwinięcie - sieć kanalizacji sanitarnej grawitacyjnej Inwestor: Gmina Jonkowo ul. Klonowa 2, 11-042 Jonkowo	skala 1:500/100 data 27.12.2016	
Stanowisko Projektant Sprawdzający	Imię i nazwisko mgr inż. Adam Wardecki mgr inż. Aleksandra Baran	numer uprawnień WAM/0046/PWOS/06 WAM/0035/POOS/14	podpis

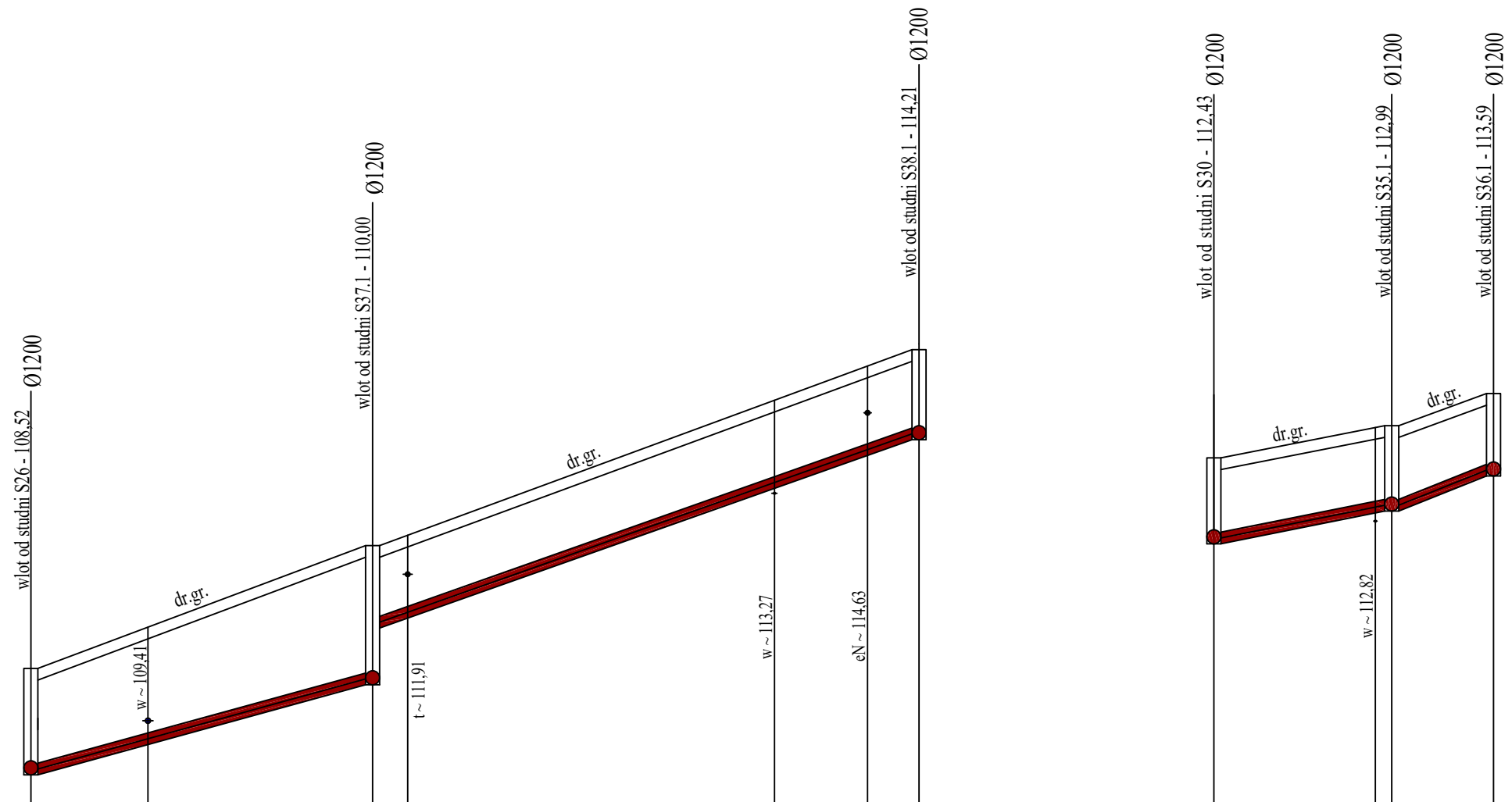
p.p.113,00 m.n.p.m.



studnia	S13	S16	S17	S18	S19	S13	S20	
rzędna terenu	116,30	116,48	117,00	118,80	119,75	116,30	119,60	
rzędna dna kanału	114,89	115,00	115,57	117,27	118,35	114,89	117,69	
zagłębienie kanału	1,41	1,48	1,43	1,53	1,40	1,41	1,91	
rzędna dna studni	114,38	115,00	115,57	117,27	118,35	114,38	117,69	
zagłębienie studni	1,92	1,48	1,43	1,53	1,40	1,92	1,91	
długość odcinka	5,5	38,0	50,0	36,0		35,0		
spadek		2,0%	1,5%	3,4%	3,0%		8,0%	
materiał i średnica	PVC Ø200						PVC Ø200	
długość całkowita	0,00	6,70	45,90	97,10	134,30	0,00	36,20	

Biuro Projektów Inżynierskich Sp. z o.o. Sp.k. 12-100 Szczytno ul. Osuchowskiego 15 tel./fax 89 623 18 61	PROJEKT BUDOWLANY SIECI KANALIZACJI SANITARNEJ WE WSIACH JONKOWO, WĘGAJTY, GODKI		Nr rys. R-3
	Przedmiot rysunku: Rozwinięcie - sieć kanalizacji sanitarnej grawitacyjnej		skala: 1:500/100
	Inwestor: Gmina Jonkowo ul. Klonowa 2, 11-042 Jonkowo		data: 27.12.2016
	Stanowisko Projektant Sprawdzający	Imię i nazwisko mgr inż. Adam Wardecki mgr inż. Aleksandra Baran	numer uprawnień WAM/0046/PWOS/06 WAM/0035/POOS/14

p.p.108,00 m.n.p.m.



studnia	S25	S37	S38	S29	S35	S36
rzędna terenu	110,30	112,40	115,85	113,90	114,45	115,00
rzędna dna kanału	108,52	110,00	114,21	112,43	112,99	113,59
zagłębienie kanału	1,78	2,40	1,64	1,47	1,46	1,41
rzędna dna studni	108,52	110,00	114,21	112,43	112,99	113,59
zagłębienie studni	1,78	2,40	1,64	1,47	1,46	1,41
długość odcinka	28,0	46,0		14,0	7,5	
spadek		5,3%	7,0%		4,0%	8,0%
materiał i średnica	PVC Ø200			PVC Ø200		
długość całkowita	0,00	29,20	76,40	0,00	15,20	23,90

Biuro Projektów Inżynierskich Sp. z o.o. Sp.k. 12-100 Szczytno ul. Osuchowskiego 15 tel./fax 89 623 18 61	PROJEKT BUDOWLANY SIECI KANALIZACJI SANITARNEJ WE WSIACH JONKOWO, WĘGAJTY, GODKI		Nr rys. R-4
	Przedmiot rysunku: Rozwinięcie - sieć kanalizacji sanitarnej grawitacyjnej		skala: 1:500/100
	Inwestor: Gmina Jonkowo ul. Klonowa 2, 11-042 Jonkowo		data: 27.12.2016
Stanowisko	Imię i nazwisko	numer uprawnień	podpis
Projektant	mgr inż. Adam Wardecki	WAM/0046/PWOS/06	
Sprawdzający	mgr inż. Aleksandra Baran	WAM/0035/POOS/14	

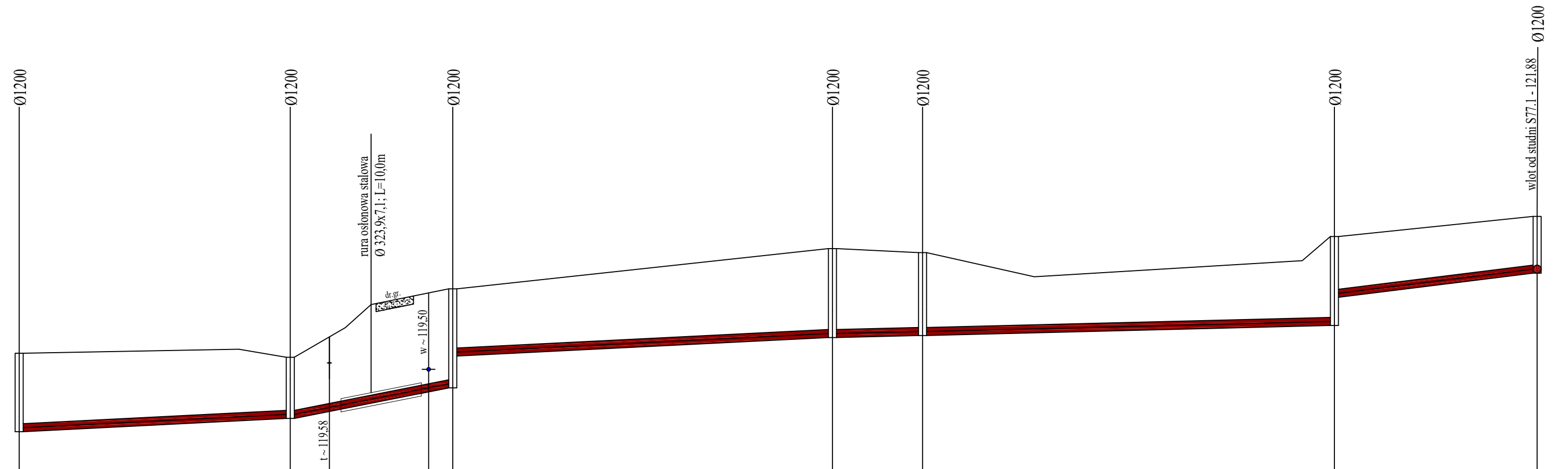


p.p.109,00 m.n.p.m.

studnia	PS1 S49	S50	S51	S52	S53	S54	S55	S56	S57	S58	S59	S60	S61	S62	S63	S64	S65	S66	S67	S68	S69	S70	S71			
rzędna terenu																										
rzędna dna kanału																										
zagiębnienie kanału																										
rzędna dna studni																										
zagiębnienie studni																										
długość odcinka																										
spadek																										
material i średnica			PVC Ø200						PVC Ø200						PVC Ø200						PVC Ø200					
długość całkowita																										

Biuro Projektów Inżynierskich Sp. z o.o. Sp.k. 12-100 Szczytno ul. Osuchowskiego 15 tel./fax 89 623 18 61	PROJEKT BUDOWLANY SIECI KANALIZACJI SANITARNEJ WE WSIACH JONKOWO, WĘGAJTY, GODKI		Nr rys. R-5
	Przedmiot rysunku: Rozwinięcie - sieć kanalizacji sanitarnej grawitacyjnej		skala: 1:500/100
Inwestor: Gmina Jonkowo ul. Klonowa 2, 11-042 Jonkowo		data:	
Stanowisko Projektant	Imię i nazwisko mgr inż. Adam Wardecki	numer uprawnień WAM/0046/PWOS/06	podpis
Sprawdzający	mgr inż. Aleksandra Baran	WAM/0035/POOS/14	

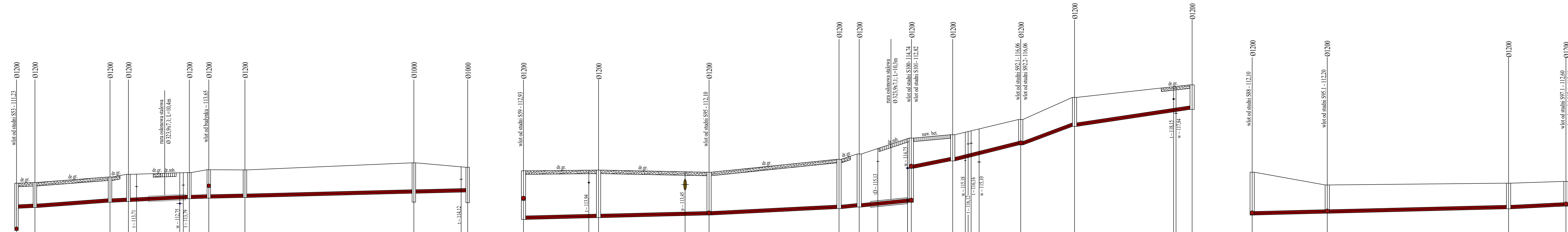
p.p.117,00 m.n.p.m.



studnia	S71	S72	S73	S74	S75	S76	S77
rzędna terenu	119,90	119,80	121,50	122,50	122,40	122,80	123,30
rzędna dna kanału	117,95	118,28	119,04	120,29	120,34	120,59	121,88
zagłębienie kanału	1,95	1,52	2,46	2,21	2,06	2,21	1,42
rzędna dna studni	117,95	118,28	119,04	120,29	120,34	120,59	121,88
zagłębienie studni	1,95	1,52	2,46	2,21	2,06	2,21	1,42
dlugość odcinka	32,5	19,0	46,0	10,0	50,0	24,0	
spadek		1,0%	4,0%	1,0%	0,5%	0,5%	2,5%
material i średnica	PVC Ø200			PVC Ø200			
dlugość całkowita	0,00	33,70	53,90	101,10	112,30	163,50	188,70

Biuro Projektów Inżynierskich Sp. z o.o. Sp.k. 12-100 Szczytno ul. Osuchowskiego 15 tel./fax 89 623 18 61	PROJEKT BUDOWLANY SIECI KANALIZACJI SANITARNEJ WE WSIACH JONKOWO, WĘGAJTY, GODKI		Nr rys. R-6
	Przedmiot rysunku: Rozwinięcie - sieć kanalizacji sanitarnej grawitacyjnej		skala: 1:500/100
Inwestor: Gmina Jonkowo ul. Klonowa 2, 11-042 Jonkowo			data: 27.12.2016
Stanowisko	Imię i nazwisko	numer uprawnień	podpis
Projektant	mgr inż. Adam Wardęcki	WAM/0046/PWOS/06	
Sprawdzający	mgr inż. Aleksandra Baran	WAM/0035/POOS/14	

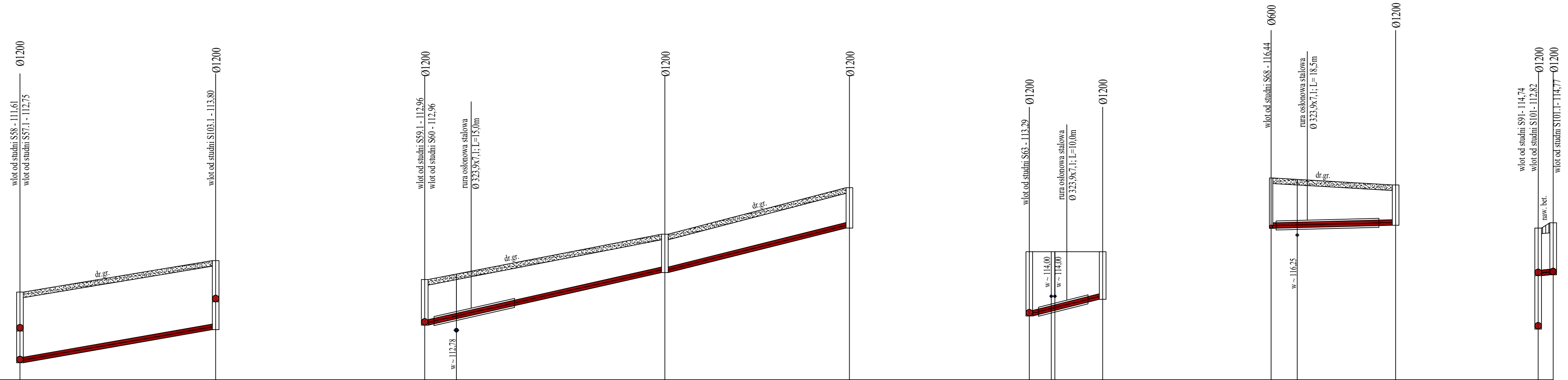
p.p.111,00 m.n.p.m.



studnia	S52	S79	S80	S81	S82	S83	S84	SRd1	S85	S58	S86	S87	S88	S89	S90	S91	S92	S93	S94	S87	S95	S96	S97
rzędna terenu																							
rzędna dna kanału	112,48	112,52	112,82	112,86	113,02	113,05	113,10	113,33	113,40	111,85	111,95	112,10	112,46	112,55	112,82	115,16	116,06	117,50	118,07	112,10	112,20	112,45	112,60
zagłębienie kanału	1,42	1,42	1,43	1,54	1,48	1,61	1,55	1,72	1,40	2,75	2,69	2,42	2,79	3,00	3,63	1,48	1,44	1,64	1,39	2,42	1,60	1,45	1,40
rzędna dna studni	111,23	112,52	112,82	112,86	113,02	113,05	113,10	113,83	112,80	111,85	111,95	112,10	112,46	112,55	112,82	115,16	116,06	117,50	118,07	112,10	112,20	112,45	112,60
zagłębienie studni	2,67	1,42	1,43	1,54	1,48	1,61	1,55	2,22	2,00	2,75	2,69	2,42	2,79	3,00	3,63	1,48	1,44	1,64	1,39	2,42	1,60	1,45	1,40
długość odcinka	4,0	20,0	4,0	16,0	3,0	10,5	45,0	14,0	2,0	20,0	30,0	35,5	4,5	13,5	10,5	18,0	14,0	32,0	20,0	50,0	15,0	1,0	
spadek	1,0%		1,5%	1,0%	1,0%	1,0%	0,5%	0,5%			0,5%	0,5%	1,0%	2,0%	2,0%	4,0%	5,0%	7,5%	3,0%		0,5%	0,5%	1,0%
materiał i średnica	PVC Ø200											PVC Ø200										PVC Ø200	
długość całkowita	0,00	5,20	26,40	31,60	48,80	53,00	64,70	110,90	126,10	0,00	21,20	52,40	89,10	94,80	109,50	121,20	140,40	155,60	188,80	0,00	21,20	72,40	88,60

Biuro Projektów Inżynierskich Sp. z o.o. Sp.k. 12-100 Szczytno ul. Osuchowskiego 15 tel./fax 89 623 18 61	PROJEKT BUDOWLANY SIECI KANALIZACJI SANITARNEJ WE WSIACH JONKOWO, WĘGAJTY, GODKI	Nr rys. R-7	
	Przedmiot rysunku: Rozwinięcie - sieć kanalizacji sanitarnej grawitacyjnej	skala: 1:500/100	
	Inwestor: Gmina Jonkowo ul. Klonowa 2, 11-042 Jonkowo	data: 27.12.2016	
	Imię i nazwisko mgr inż. Adam Wardecki	numer uprawnień WAM/0046/PWOS/06	podpis
Stanowisko Projektant	Imię i nazwisko mgr inż. Aleksandra Baran	numer uprawnień WAM/0035/POOS/14	podpis

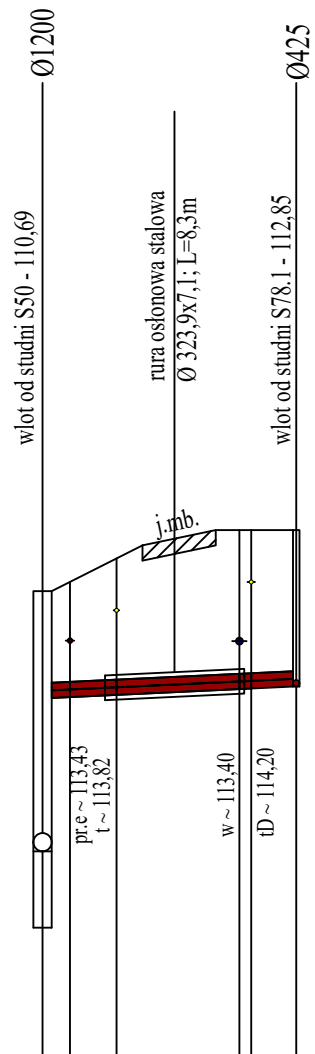
p.p.111,00 m.n.p.m.



studnia	S57	S103	S59	S98	S99	S62	S106	S67	S105	S99	S100
rzędna terenu	114,15	115,28	114,60	116,23	117,90	115,60	115,60	118,25	118,00	116,45	116,65
rzędna dna kanału	111,61	112,80	112,96	114,85	116,45	113,29	113,89	116,44	116,55	114,74	114,77
zagłębienie kanału	2,54	2,48	1,64	1,38	1,45	2,31	1,71	1,81	1,45	1,71	1,88
rzędna dna studni	111,61	112,80	112,96	114,85	116,45	113,29	113,89	116,44	116,55	114,82	114,77
zagłębienie studni	2,54	2,48	1,64	1,38	1,45	2,31	1,71	1,81	1,45	3,63	1,88
długość odcinka	34,0		42,0	32,0		12,0		21,5		1,5	
spadek		3,5%		4,5%	5,0%		5,0%		0,5%	2,0%	
materiał i średnica	PVC Ø200		PVC Ø200			PVC Ø200		PVC Ø200		PVC Ø200	
długość całkowita	0,00	35,20	0,00	43,20	76,40	0,00	13,20	0,00	22,70	0,0	2,7

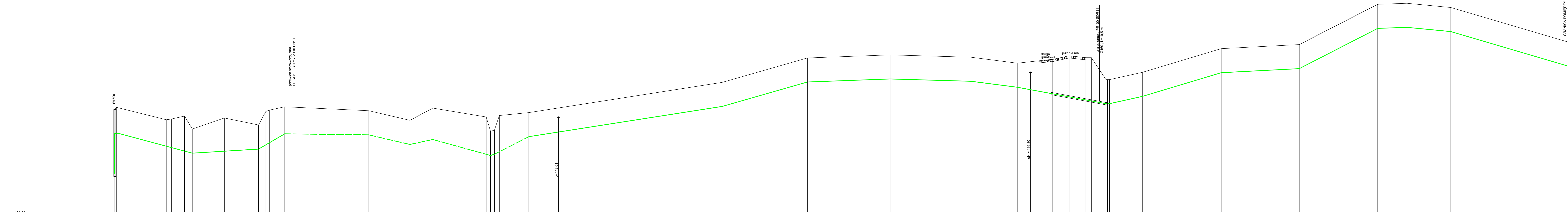
Biuro Projektów Inżynierskich Sp. z o.o. Sp.k. 12-100 Szcztyno ul. Osuchowskiego 15 tel./fax 89 623 18 61	PROJEKT BUDOWLANY SIECI KANALIZACJI SANITARNEJ WE WSIACH JONKOWO, WĘGAJTY, GODKI		Nr rys. R-8
	Przedmiot rysunku: Rozwinięcie- sieć kanalizacji sanitarnej grawitacyjnej		skala: 1:500/100
	Inwestor: Gmina Jonkowo ul. Klonowa 2, 11-042 Jonkowo		data: 27.12.2016
	Stanowisko Projektant Sprawdzający	Imię i nazwisko mgr inż. Adam Wardęcki mgr inż. Aleksandra Baran	numer uprawnień WAM/0046/PWOS/06 WAM/0035/POOS/14

p.p.108,00 m.n.p.m.



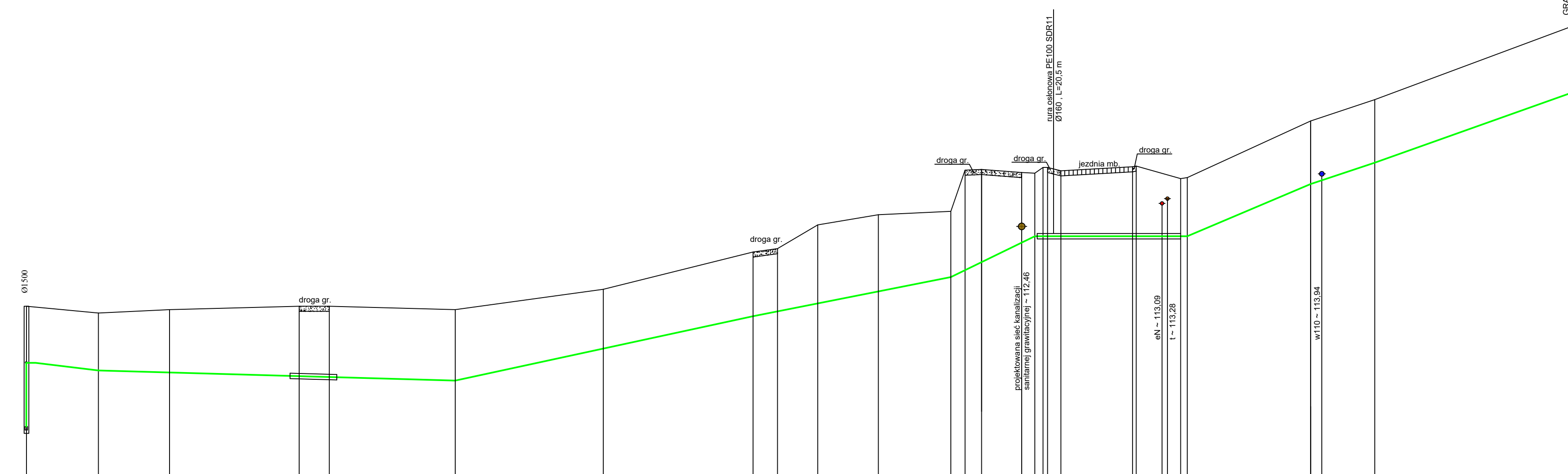
studnia		<i>S49</i>	<i>S78</i>
rzędna terenu		114,10	114,90
rzędna dna kanału		112,70	112,85
zagłębienie kanału		1,40	2,05
rzędna dna studni		109,69	112,85
zagłębienie studni		4,41	2,05
długość odcinka		15,0	
	spadek		1,0%
materiał i średnica		PVC Ø200	
długość całkowita		0,00	15,82

Biuro Projektów Inżynierskich Sp. z o.o. Sp.k. 12-100 Szczytno ul. Osuchowskiego 15 tel./fax 89 623 18 61	PROJEKT BUDOWLANY SIECI KANALIZACJI SANITARNEJ WE WSIACH JONKOWO, WĘGAJTY, GODKI		Nr rys. R-9
	Przedmiot rysunku: Rozwinięcie- sieć kanalizacji sanitarnej grawitacyjnej		skala: 1:500/100
	Inwestor: Gmina Jonkowo ul. Klonowa 2, 11-042 Jonkowo		data:
Stanowisko	Imię i nazwisko	numer uprawnień	podpis
Projektant	mgr inż. Adam Wardecki	WAM/0046/PWOS/06	
Sprawdzający	mgr inż. Aleksandra Baran	WAM/0035/POOS/14	



p.p. 107,00 m n.p.m																																			
Studnia	-	PS1																																	
Rzędna terenu	m n.p.m.	114,30	113,60	113,65	113,85	113,96	114,44	113,72	115,24	114,17	112,26	114,49	113,56	114,40	113,76	112,80	112,89	113,89	114,09	116,17	117,65	116,06	117,90	117,64	117,74	118,00	117,87	117,87	116,36	116,36	116,86	121,54	121,61	121,32	118,97
Rzędna osi rurociągu	m n.p.m.	112,35	111,75	111,65	111,43	111,30	111,44	112,56	111,90	112,24	111,26	111,26	111,26	111,26	111,26	111,26	111,26	111,26	111,26	111,26	111,26	111,26	111,26	111,26	111,26	111,26	111,26	111,26	111,26	111,26	111,26	111,26	111,26	111,26	111,26
Zagłębienie osi rurociągu	m p.p.t.	1,95	1,85	1,99	2,42	1,66	2,28	1,66	1,66	2,16	2,53	1,66	2,49	1,66	2,16	2,49	1,66	1,66	1,66	1,66	1,66	1,66	1,66	1,66	1,66	1,66	1,66	1,66	1,66	1,66	1,66	1,66	1,66	1,66	
Rzędna dna studni	m n.p.m.	109,70																																	
Zagłębienie studni	m p.p.t.	4,60																																	
Długość odcinka	m		17,10	1,77	4,52	11,04	11,77	4,25	5,30	28,87	14,17	7,90	18,34	10,08	65,62	29,36	28,51	28,77	15,72	6,81	4,50	5,65	5,75	5,03	11,30	27,17	26,89	27,12	10,08	14,99	39,88				
Spadek	%																																		
Material i średnica	-		PE100 SDR17 Ø110 PN10					PE RC100 SDR17 Ø110 PN10					PE100 SDR17 Ø110 PN10					PE100 SDR17 Ø110 PN10					PE100 SDR17 Ø110 PN10												
Hektometr	m	0,00	18,50	24,79	38,51	50,28	59,32	88,19	102,36	110,26	128,60	143,20	208,82	238,18	266,69	295,46	311,18	317,99	322,49	329,05	334,80	341,73	354,27	381,44	408,33	435,45	445,53	460,52	500,40						
		1,40	20,27	27,47	52,83	54,02	130,08	131,44	133,12	323,40	336,70	342,27	342,97																						

Biuro Projektów Inżynierskich Sp. z o.o. Sp.k. 12-100 Szczytno ul. Osuchowskiego 15 tel./fax 89 623 18 61	PROJEKT BUDOWLANY SIECI KANALIZACJI SANITARNEJ WE WSIACH JONKOWO, WĘGĄTY, GODKI	Nr rys. T-1
	Przedmiot rysunku: Rozwinięcie - sieć kanalizacji sanitarnej tłocznej	skala: 1:500/100
	Inwestor: Gmina Jonkowo ul. Kłonowa 2, 11-042 Jonkowo	data: 27.12.2016
Stanowisko Projektant	Imię i nazwisko mgr inż. Adam Wardecki	numer uprawnień WAM/0046/PWOS/06
Sprawdzający	mgr inż. Aleksandra Baran	WAM/0035/POOS/14



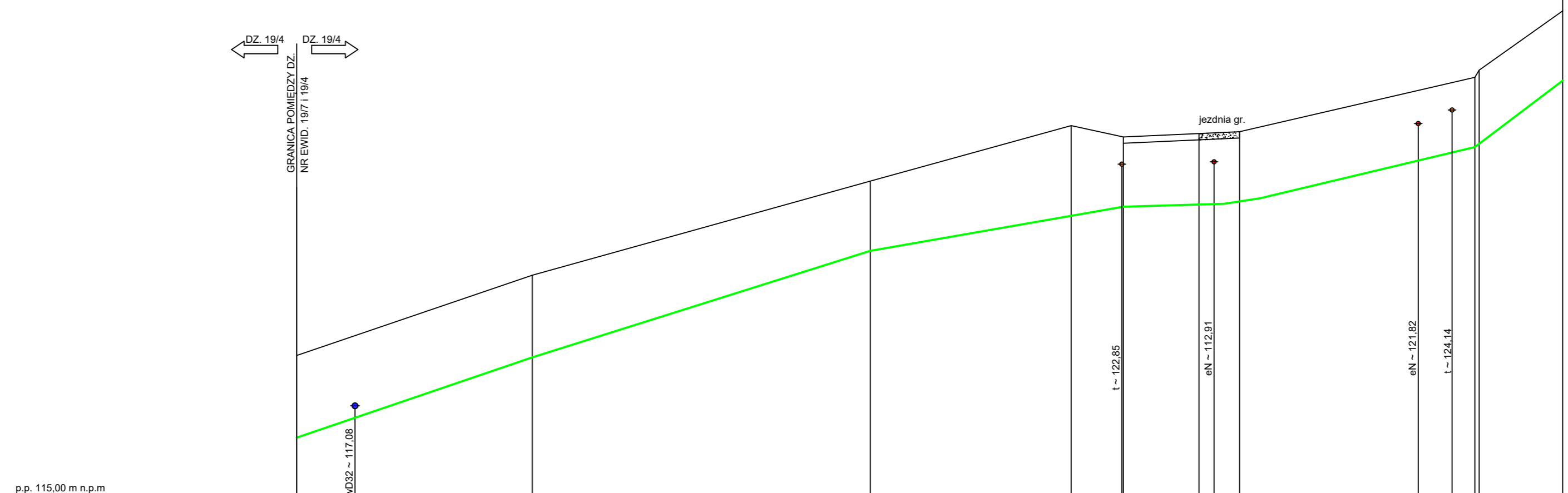
p.p. 105,00 m n.p.m		PS2																							
Studnia	-																								
Rzędna terenu	m n.p.m.	110.10	109.90	110.00	110.10	110.10	110.00	110.60	111.70	111.80	112.50	112.80	112.90	114.12	114.14	114.05	114.03	114.20	114.20	114.24	115.57	116.20	118.35		
Rzędna osi rurociągu	m n.p.m.	108.44	108.21	108.15	108.04	108.02	107.91	108.86	109.81	109.95	110.19	110.54	110.97	111.17	111.41	111.89	112.17	112.17	112.17	112.17	112.17	113.71	114.34	116.39	
Zagłębienie osi rurociągu	m p.p.t.	1.66	1.69	1.85	2.06	2.08	2.09	1.74	1.79	1.85	2.31	2.26	1.93	2.95	2.73	2.07	1.86	2.03	2.03	2.09	1.70	1.86	1.96		
Rzędna dna studni	m n.p.m.	105.90																							
Zagłębienie studni	m p.p.t.	4.20																							
Długość odcinka	m	10,27	10,50	19,14	4,45	18,59	21,86	22,51	9,61	5,94	8,95	10,70	2,70	2,74	5,92	1,24	1,24	1,24	1,97	10,58	6,56	18,71	9,47	29,44	
Spadek	%																								
Materiał i średnica	-	PE100 SDR17 Ø110 PN10											PE100 SDR17 Ø110 PN10												
Hektometr	m	0,00	10,27	20,77	39,91	44,36	62,95	84,81	107,32	110,93	116,87	125,82	136,52	138,62	141,06	146,98	148,93	150,14	150,81	152,78	163,36	170,46	190,15	199,62	229,06

Biuro Projektów Inżynierskich Sp. z o.o. Sp.k. 12-100 Szczytno ul. Osuchowskiego 15 tel./fax 89 623 18 61	PROJEKT BUDOWLANY SIECI KANALIZACJI SANITARNEJ WE WSIACH JONKOWO, WĘGAJTŲY, GODKI		Nr rys. T-4
	Przedmiot rysunku: Rozwinięcie - sieć kanalizacji sanitarnej tłocznej		skala: 1:500/100
	Inwestor: Gmina Jonkowo ul. Klonowa 2, 11-042 Jonkowo		data: 27.12.2016
Stanowisko Projektant	Imię i nazwisko mgr inż. Adam Wardęcki	numer uprawnień WAM/0046/PWOS/06	podpis
Sprawdzający	mgr inż. Aleksandra Baran	WAM/0035/POOS/14	

DZ. 19/4 ← → DZ. 19/4

GRANICA POMIĘDZY DZ.
NR EWID. 19/7 I 19/4

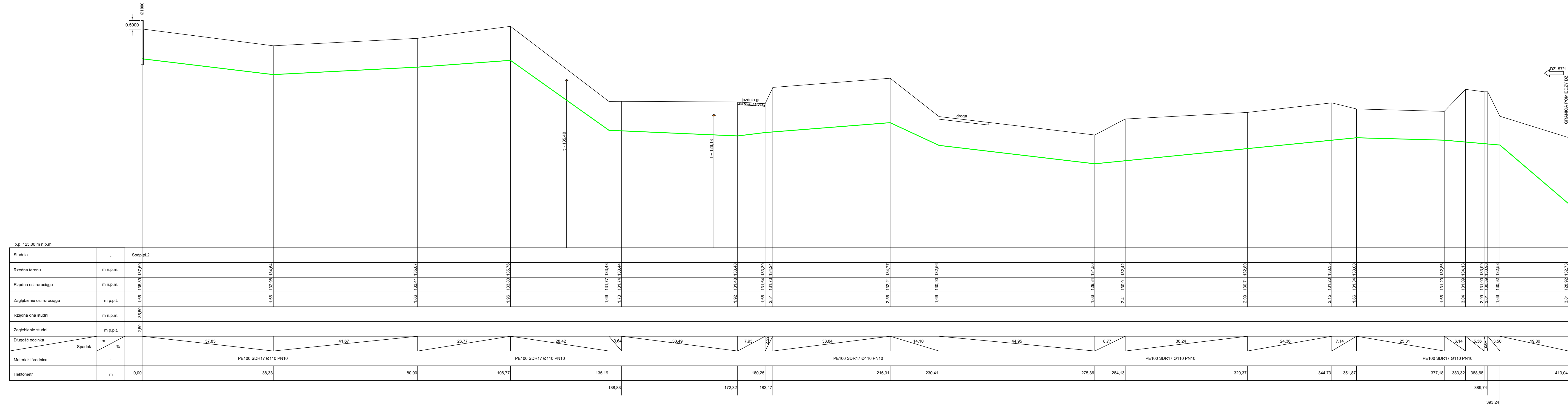
GRANICA POMIĘDZY DZ.
NR EWID. 11/27 I 11/27



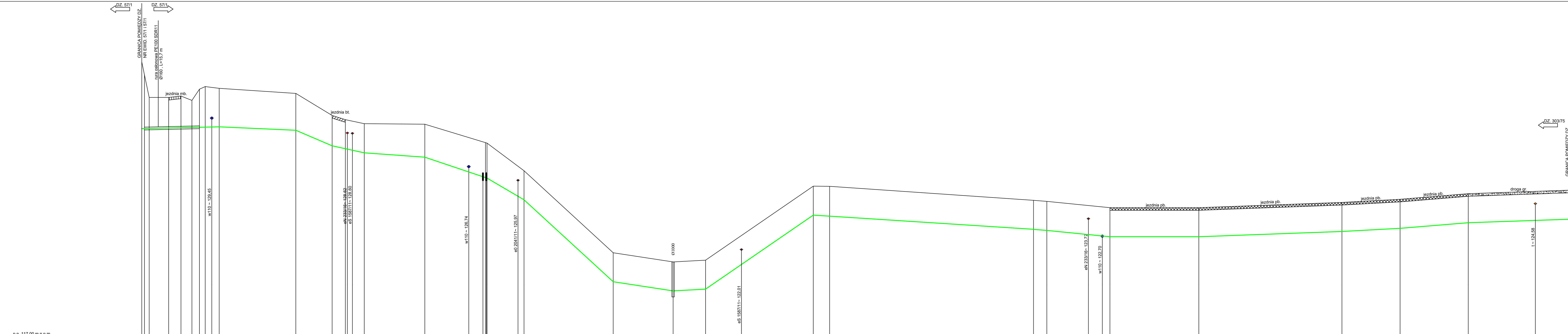
p.p. 115,00 m n.p.m

Studnia	-																		
Rzędna terenu	m n.p.m.		116,39	118,30	120,26	122,50	123,62	123,55	123,62	123,75	124,97	125,14	126,55						
Rzędna osi rurociągu	m n.p.m.		116,39	118,30	120,84	122,50	121,67	121,89	121,96	122,09	123,31	123,39	124,89						
Zagłębienie osi rurociągu	m p.p.t.		1,96	1,96	1,66	2,15	1,66	1,66	1,66	1,66	1,66	1,75	1,66						
Rzędna dna studni	m n.p.m.																		
Zagłębienie studni	m p.p.t.																		
Długość odcinka	m		28,20	40,28	23,97	6,20	8,52	4,80	28,15	9,88									
Spadek	%																		
Materiał i średnica	-		PE100 SDR17 Ø110 PN10										PE100 SDR17 Ø110 PN10						
Hektometr	m	0,00	28,20	68,48	92,45	98,65	107,17	111,97	140,12	150,59									
									140,63										

Biuro Projektów Inżynierskich Sp. z o.o. Sp.k. 12-100 Szczytno ul. Osuchowskiego 15 tel./fax 89 623 18 61	PROJEKT BUDOWLANY SIECI KANALIZACJI SANITARNEJ WE WSIACH JONKOWO, WĘGAJTŹY, GODKI		Nr rys. T-5
	Przedmiot rysunku: Rozwinięcie - sieć kanalizacji sanitarnej tłocznej		skala: 1:500/100
	Inwestor: Gmina Jonkowo ul. Klonowa 2, 11-042 Jonkowo		data: 27.12.2016
Stanowisko	Imię i nazwisko	numer uprawnień	podpis
Projektant	mgr inż. Adam Wardęcki	WAM/0046/PWOS/06	
Sprawdzający	mgr inż. Aleksandra Baran	WAM/0035/POOS/14	

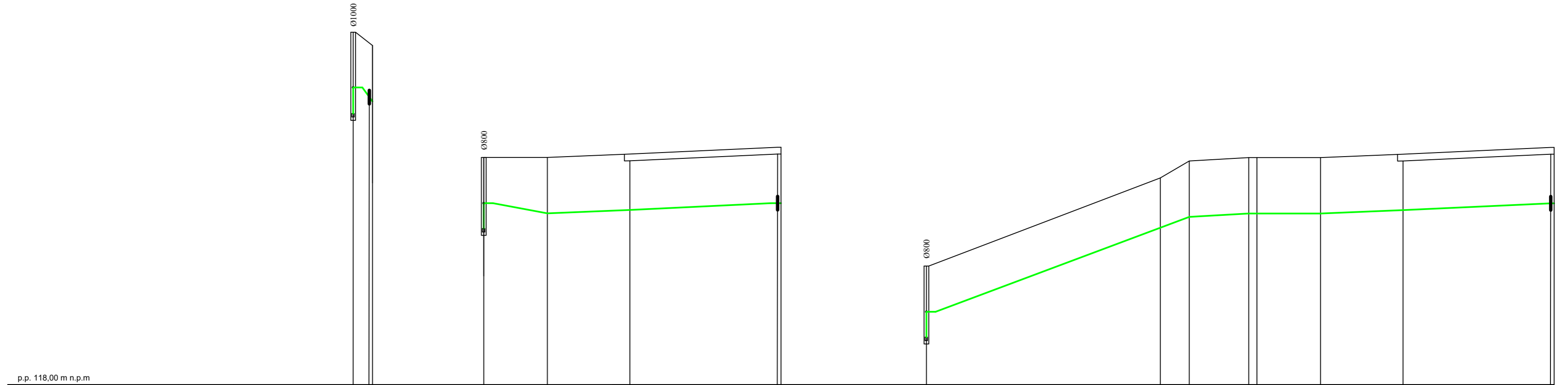


Biuro Projektów Inżynierskich Sp. z o.o. Sp.k. 12-100 Szczytno ul. Osuchowskiego 15 tel./fax 89 623 18 61	PROJEKT BUDOWLANY SIECI KANALIZACJI SANITARNEJ WE WSIACH JONKOWO, WĘGAJTY, GODKI		Nr rys. T-7
	Przedmiot rysunku: Rozwinięcie - sieć kanalizacji sanitarnej tłocznej		skala: 1:500/100
	Inwestor: Gmina Jonkowo ul. Klonowa 2, 11-042 Jonkowo		data: 27.12.2016
	Stanowisko Projektant Sprawdzający	Imię i nazwisko mgr inż. Adam Wardęcki mgr inż. Aleksandra Baran	numer uprawnień WAM/0046/PWOS/06 WAM/0035/POOS/14



p.p. 117,00 m n.p.m																															
Studnia	-																														
Rzędna terenu	m n.p.m.	128,92	128,73	128,69	128,70	128,97	130,78	130,53	131,17	131,32	131,22	130,93	129,67	129,43	129,20	128,17	128,12	127,30	127,40	125,63	124,82	124,76	124,40	124,70	124,88	125,20	125,40				
Rzędna osi rurociągu	m n.p.m.	128,92	128,73	128,69	128,70	128,97	130,78	130,53	131,17	131,32	131,22	130,93	129,67	129,43	129,20	128,17	128,12	127,30	127,40	125,63	124,82	124,76	124,40	124,70	124,88	125,20	125,40				
Zagłębienie osi rurociągu	m p.p.t.	0,00	0,00	0,00	0,00	0,00	0,00	0,00	0,00	0,00	0,00	0,00	0,00	0,00	0,00	0,00	0,00	0,00	0,00	0,00	0,00	0,00	0,00	0,00	0,00	0,00	0,00				
Rzędna dna studni	m n.p.m.																														
Zagłębienie studni	m p.p.t.																														
Długość odcinka	m	0,77	7,69	11,21	14,34	22,14	44,05	54,43	58,21	63,62	80,93	98,08	109,30	134,80	151,93	161,21	192,01	196,68	254,96	258,77	276,81	302,23	344,15	360,78	380,27	409,28					
Spadek	%	0,77	16,49	18,14								98,72																			
Material i średnica	-	PE100 SDR17 Ø110 PN10										PE100 SDR17 Ø110 PN10										PE100 SDR17 Ø110 PN10									
Hektometr	m	0,00	7,69	11,21	14,34	22,14	44,05	54,43	58,21	63,62	80,93	98,08	109,30	134,80	151,93	161,21	192,01	196,68	254,96	258,77	276,81	302,23	344,15	360,78	380,27	409,28					

Biuro Projektów Inżynierskich Sp. z o.o. Sp.k. 12-100 Szczytno ul. Osuchowskiego 15 tel./fax 89 623 18 61	PROJEKT BUDOWLANY SIECI KANALIZACJI SANITARNEJ WE WSIACH JONKOWO, WĘGAJTŹY, GODKI	Nr rys. T-8
	Przedmiot rysunku: Rozwinięcie - sieć kanalizacji sanitarnej tłocznej Inwestor: Gmina Jonkowo ul. Klonowa 2, 11-042 Jonkowo	skala: 1:500/100 data: 27.12.2016
Stanowisko Projektant Sprawdzający	Imię i nazwisko mgr inż. Adam Wardecki mgr inż. Aleksandra Baran	numer uprawnień WAM/0046/PWOS/06 WAM/0035/POOS/14



p.p. 118,00 m n.p.m		Pd1		Pd2			Pd3							
Studnia	-													
Rzędna terenu	m n.p.m.	128,40	128,00	124,70	124,80	125,00	121,50	124,10	124,60	127,70	124,70	124,80	125,00	125,00
Rzędna osi rurociagu	m n.p.m.	126,77	126,35	123,05	123,15	123,35	120,15	122,60	122,95	123,05	123,05	123,05	123,15	123,35
Zagłębienie osi rurociagu	m p.p.t.	1,63	1,65	1,35	1,65	1,65	1,35	1,50	1,65	1,65	1,65	1,65	1,65	1,65
Rzędna dna studni	m n.p.m.	125,80		119,20			119,20							
Zagłębienie studni	m p.p.t.	2,60		2,30			2,30							
Długość odcinka	m	2,80		8,72	12,58	22,20		34,15	4,27	8,77	9,38	12,17	21,85	
Spadek	%													
Materiał i średnica	-	PE100 SDR17 Ø63 PN10			PE100 SDR17 Ø63 PN10			PE100 SDR17 Ø63 PN10						
Hektometr	m	0,00	3,30	0,00	9,12	21,70	43,90	0,00	34,55	38,82	47,59	58,18	70,35	92,20
							44,40				48,80			92,70

Biuro Projektów Inżynierskich Sp. z o.o. Sp.k. 12-100 Szczytno ul. Osuchowskiego 15 tel./fax 89 623 18 61	PROJEKT BUDOWLANY SIECI KANALIZACJI SANITARNEJ WE WSIACH JONKOWO, WĘGAJTY, GODKI		Nr rys. T-10
	Przedmiot rysunku: Rozwinięcie - sieć kanalizacji sanitarnej tłocznej		skala: 1:500/100
	Inwestor: Gmina Jonkowo ul. Klonowa 2, 11-042 Jonkowo		data: 27.12.2016
Stanowisko	Imię i nazwisko	numer uprawnień	podpis
Projektant	mgr inż. Adam Wardecki	WAM/0046/PWOS/06	
Sprawdzający	mgr inż. Aleksandra Baran	WAM/0035/POOS/14	